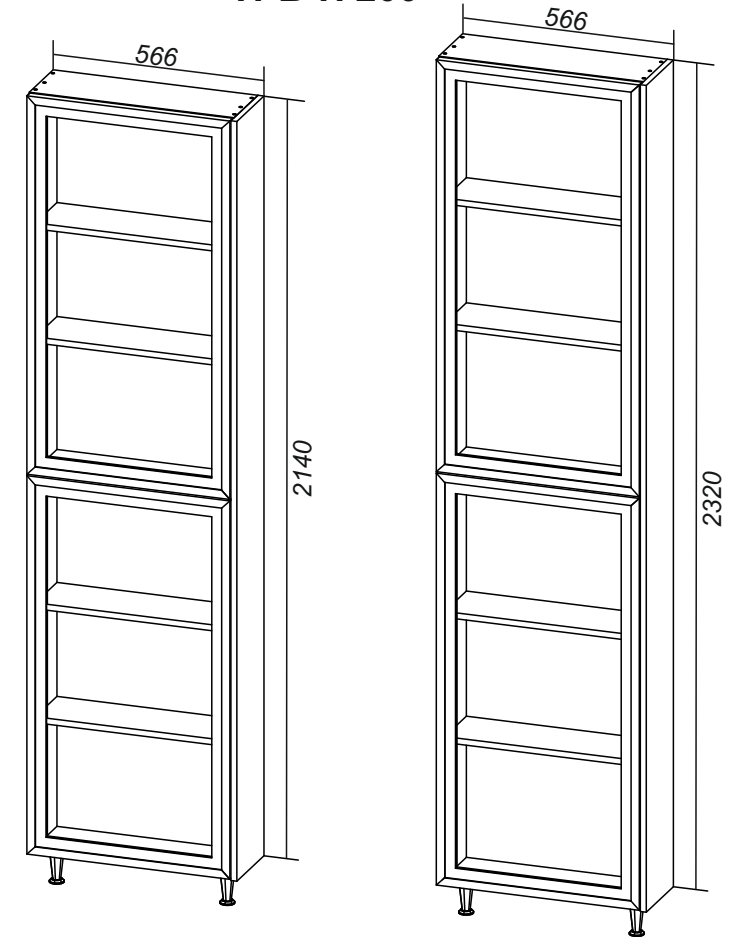
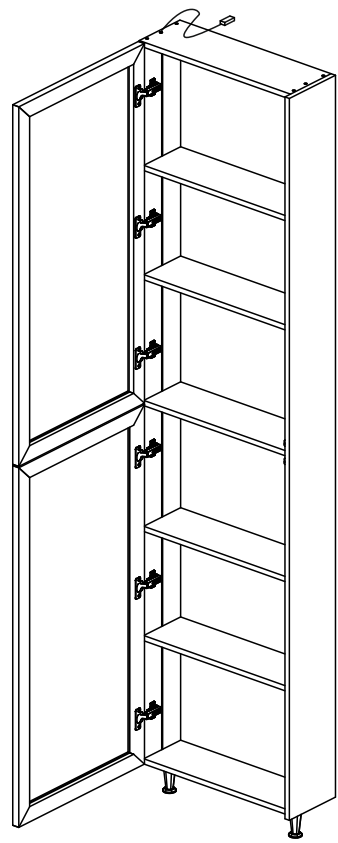
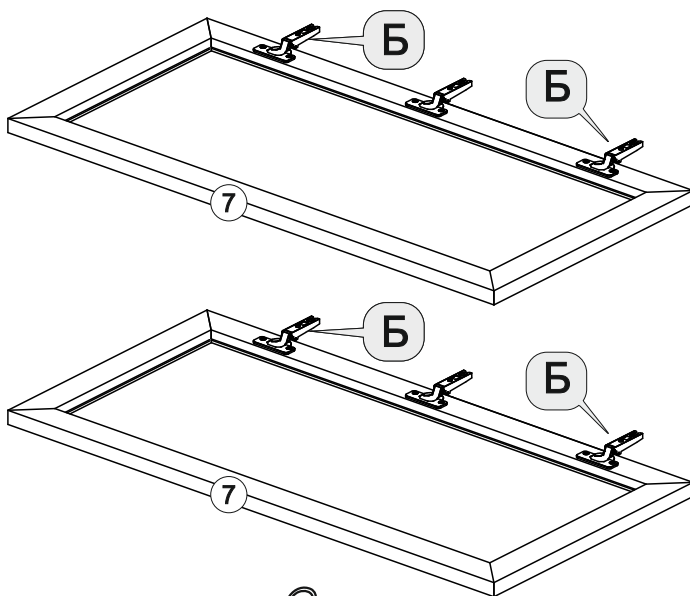
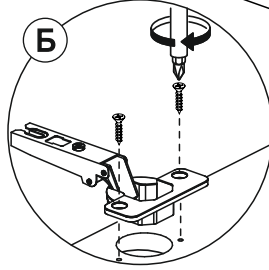
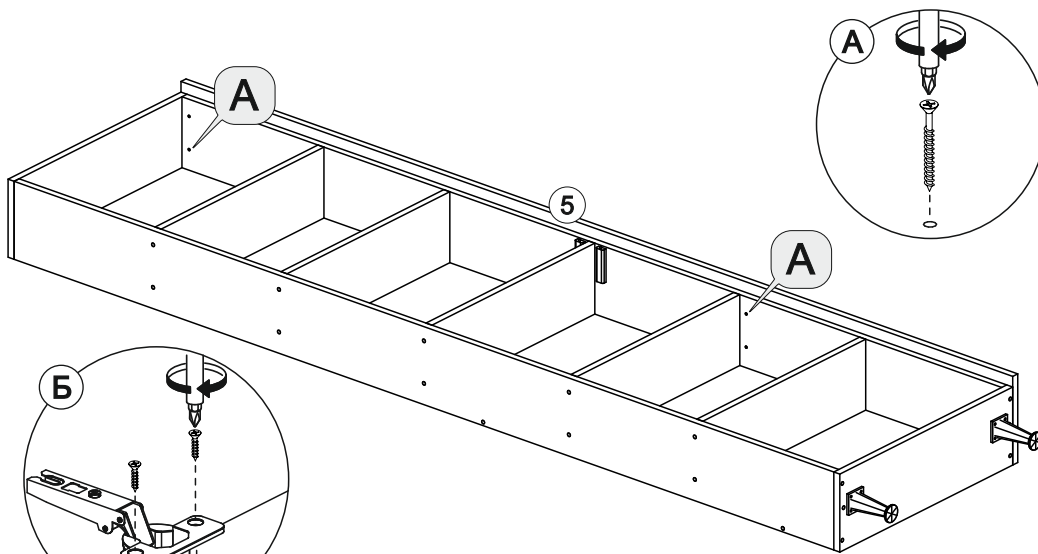


Мебельная компания «МиФ»  
 Паспорт изделия  
 Инструкция по сборке и эксплуатации  
 мебели  
 Кухонный модуль  
 (Универсальная сборка)  
 ТР-П 200  
 ТРВ-П 200



Россия, 440054, г.Пенза,  
 ул. Аустрина, д. 139А  
 Телефон: +7(8412)20-20-37  
 E-mail: mif-penza@mail.ru  
 http://mebelmif.ru

Кухонный модуль ТР-П 200 ТРВ-П 200

Соответствует  
 ГОСТ 16371-14

Дата изготовления: 20 \_\_\_\_ год  
 Гарантийный срок эксплуатации 24 мес.  
 Срок службы изделия 10 лет.  
 Материал: ЛДСП



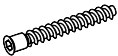


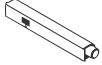

Россия, Пензенская область,  
 г. Пенза, ул. Аустрина, 139 а  
 Телефон: (8412) 20-20-37 (многоканальный)  
 (8412) 20-20-34, 20-20-35, 90-90-44  
 Электронная почта: mif-penza@mail.ru  
 Сайт: www.mebelmif.ru

## ТР-П 200

Евровинт 6x50 	Ключ для евровинта 	Стяжка межсекционная 	Шуруп 4x30 	Блок питания для подсветки 
36 шт	1 шт	4 шт	8 шт	1 шт
Петля накладная 90° 	Шуруп 4x16 	Опора OPC01K 	Амортизатор (толкатель) 	Силиконовый профиль (2,008м) 
6 шт	32 шт	2 шт	2 шт	1 шт

№ по схеме	Наименование	Размер (мм)		Кол-во (шт)
		Длина	Ширина	
1	Бок с фрезой	2008	176	1
2	Бок с толкателем	2008	176	1
3	Задняя стенка	2008	518	1
4	Крышка	550	176	2
5	Фальшпанель	2040	200	1
6	Вязка	518	160	5
7	Фасад АГТ	1016	545	2

## ТРВ-П 200

Евровинт 6x50 	Ключ для евровинта 	Стяжка межсекционная 	Шуруп 4x30 	Блок питания для подсветки 
36 шт	1 шт	4 шт	8 шт	1 шт
Петля накладная 90° 	Шуруп 4x16 	Опора OPC01K 	Амортизатор (толкатель) 	Силиконовый профиль (2,188м) 
6 шт	32 шт	2 шт	2 шт	1 шт

№ по схеме	Наименование	Размер (мм)		Кол-во (шт)
		Длина	Ширина	
1	Бок с фрезой	2188	176	1
2	Бок с толкателем	2188	176	1
3	Задняя стенка	2188	518	1
4	Крышка	550	176	2
5	Фальшпанель	2200	200	1
6	Вязка	518	160	5
7	Фасад АГТ	1106	545	2

