

отрезать и
приклеить

МИФ
МЕБЕЛЬНАЯ КОМПАНИЯ

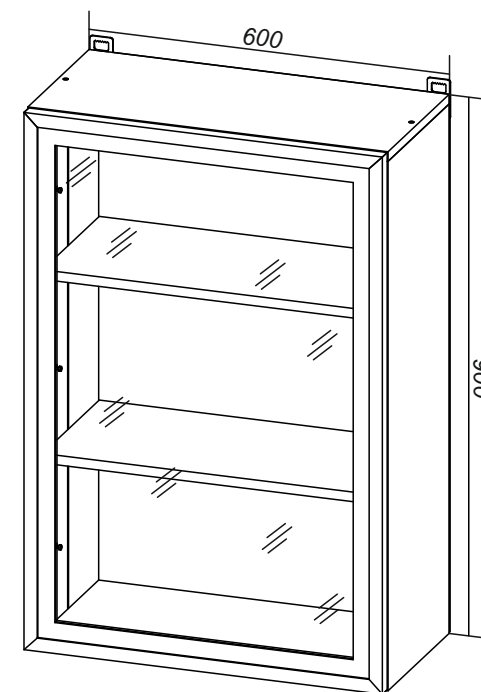
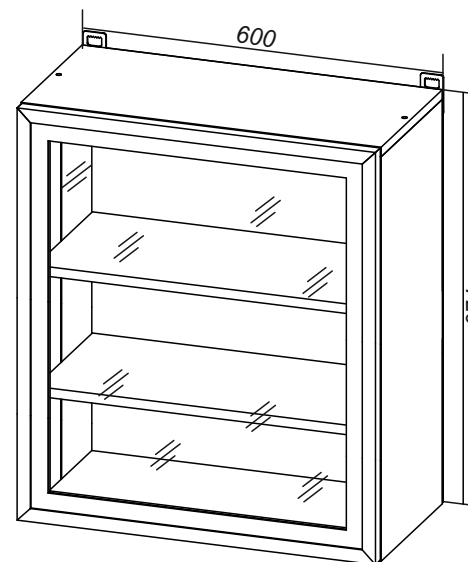
Россия, 440054, г.Пенза,
ул. Аустрина, д. 139А
Телефон: +7(8412)20-20-37
E-mail: mif-penza@mail.ru
http://mebelmif.ru

Кухонный модуль ШВ1Д-П 600
Кухонный модуль ШВ1Д-П 600/900

Соответствует
ГОСТ 16371-14

Дата изготовления: 20 ____ год
Гарантийный срок эксплуатации 24 мес.
Срок службы изделия 10 лет.
Материал: ЛДСП

Мебельная компания «МиФ»
Паспорт изделия
Инструкция по сборке и эксплуатации
мебели
Кухонный модуль
ШВ1Д-П 600
ШВ1Д-П 600/900



МИФ
МЕБЕЛЬНАЯ КОМПАНИЯ

Россия, Пензенская область,
г. Пенза, ул. Аустрина, 139 а
Телефон: (8412) 20-20-37 (многоканальный)
(8412) 20-20-34, 20-20-35, 90-90-44
Электронная почта: mif-penza@mail.ru
Сайт: www.mebelmif.ru

ШВ1Д-П 600

Евровинт 6x50 	Ключ для евравинта 	Заглушка евравинта 	Гвоздь 	Навес усиленный 	Блок питания для подсветки 
8 шт	1 шт	8 шт	40 шт	2 шт	1 шт
Петля накладная 90° 	Шуруп 4x16 	Стяжка межсекционная 	Полкодержатель 	Шуруп 4x30 	Силиконовый профиль (0,694м) 
3 шт	12 шт	3 шт	8 шт	8 шт	Комплект

№ по схеме	Наименование	Размер (мм)		Кол-во (шт)
		Длина	Ширина	
1	Бок левый	702	280	1
2	Бок правый	702	280	1
3	Крышка	600	280	1
4	Вязка	568	264	1
5	Полка	566	260	2
6	ЛДВП(Задняя стенка)	715	597	1
7	Фасад АГТ	715	597	1

ШВ1Д-П 600(900)

Евровинт 6x50 	Ключ для евравинта 	Заглушка евравинта 	Гвоздь 	Навес усиленный 	Блок питания для подсветки 
8 шт	1 шт	8 шт	40 шт	2 шт	1 шт
Петля накладная 90° 	Шуруп 4x16 	Стяжка межсекционная 	Полкодержатель 	Шуруп 4x30 	Силиконовый профиль (0,874м) 
3 шт	12 шт	3 шт	8 шт	8 шт	Комплект

№ по схеме	Наименование	Размер (мм)		Кол-во (шт)
		Длина	Ширина	
1	Бок левый	882	280	1
2	Бок правый	882	280	1
3	Крышка	600	280	1
4	Вязка	568	264	1
5	Полка	566	260	2
6	ЛДВП(Задняя стенка)	895	597	1
7	Фасад АГТ	895	597	1

