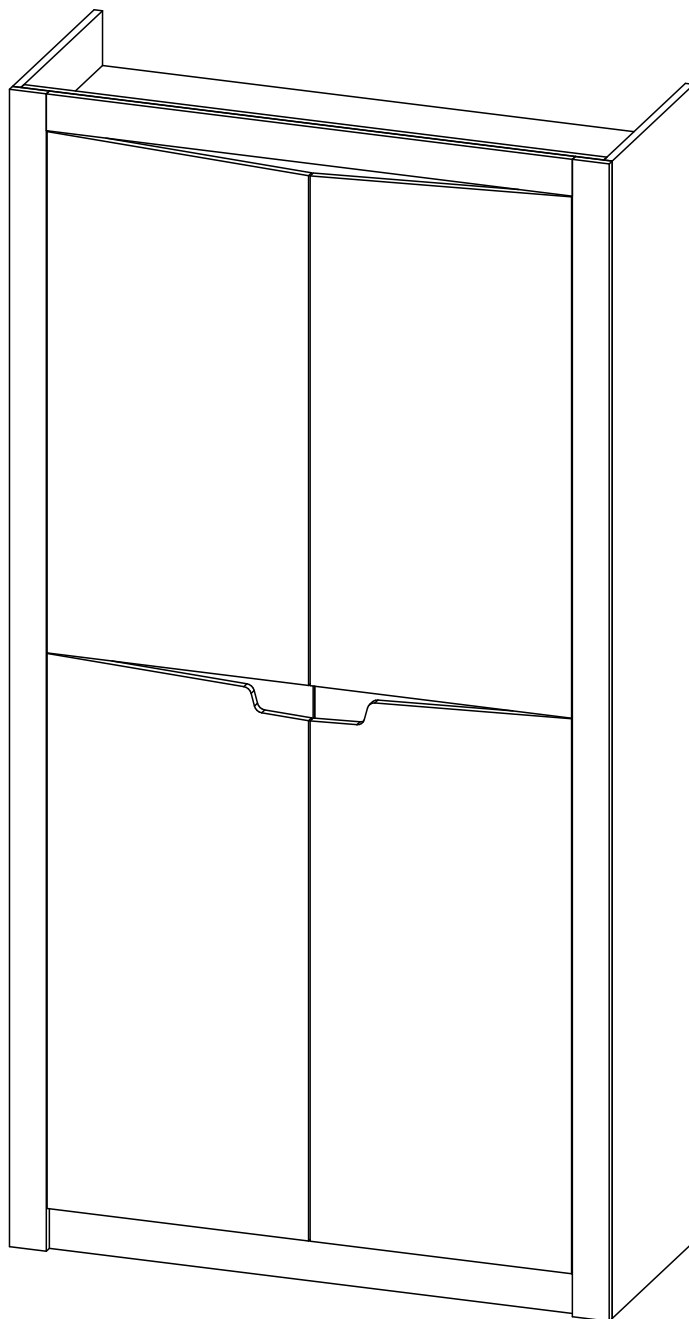


Мебельная компания «МИФ»
Паспорт изделия
Инструкция по сборке и эксплуатации
мебели
Гостиная «Ривьера» Шкаф с полками
1140x2200x442 (ШxВxГ)



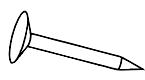
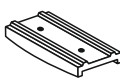
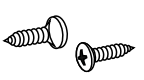

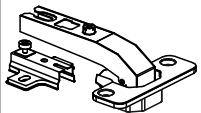
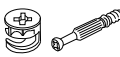



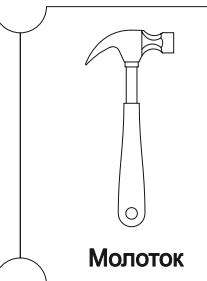
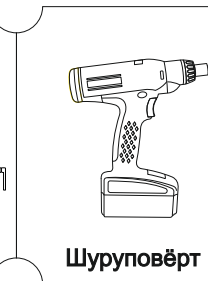
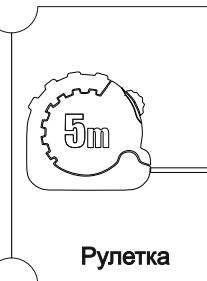
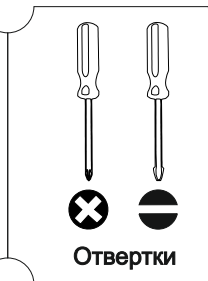
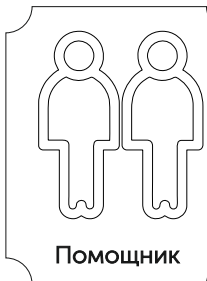
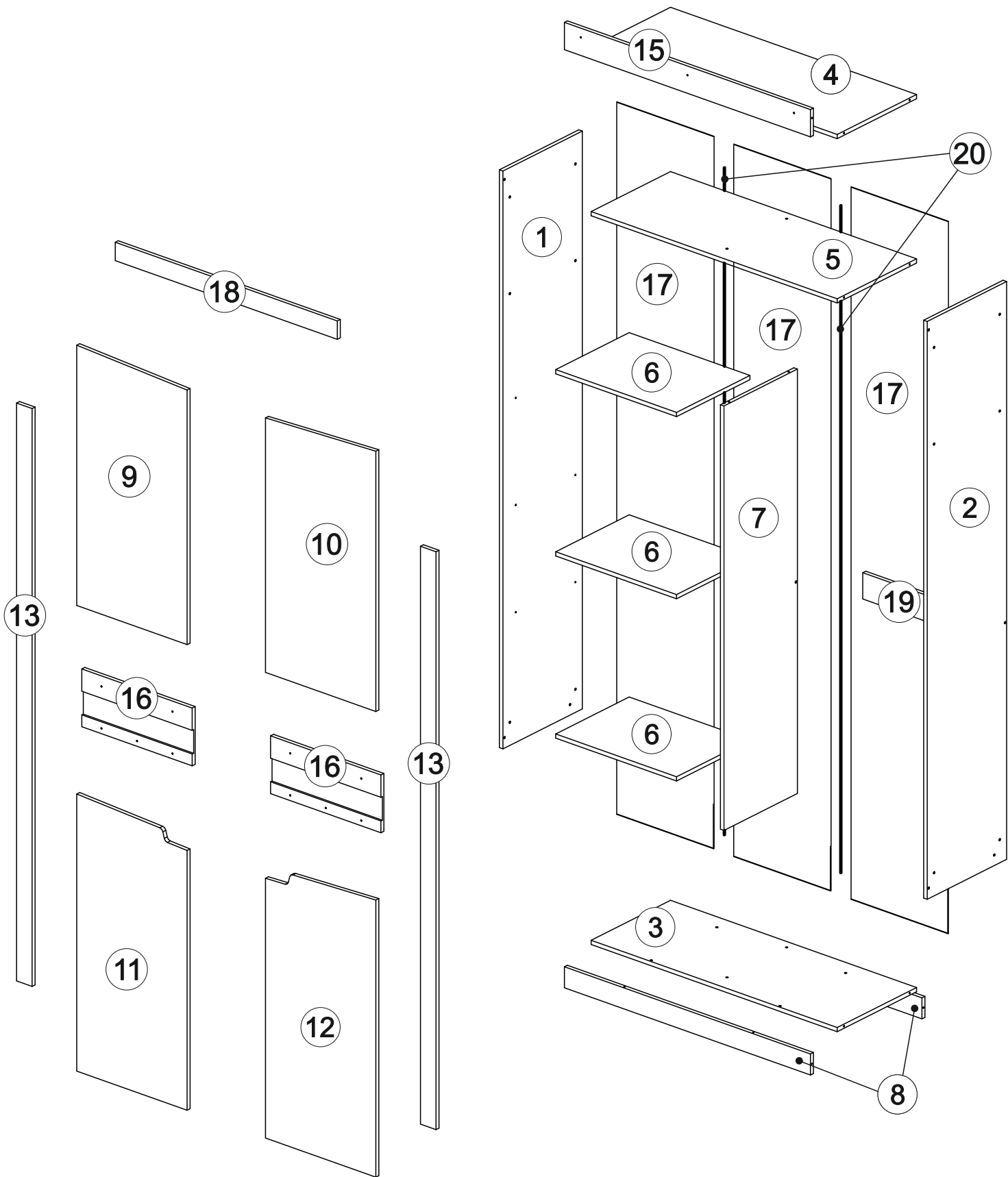
МИФ
МЕБЕЛЬНАЯ КОМПАНИЯ

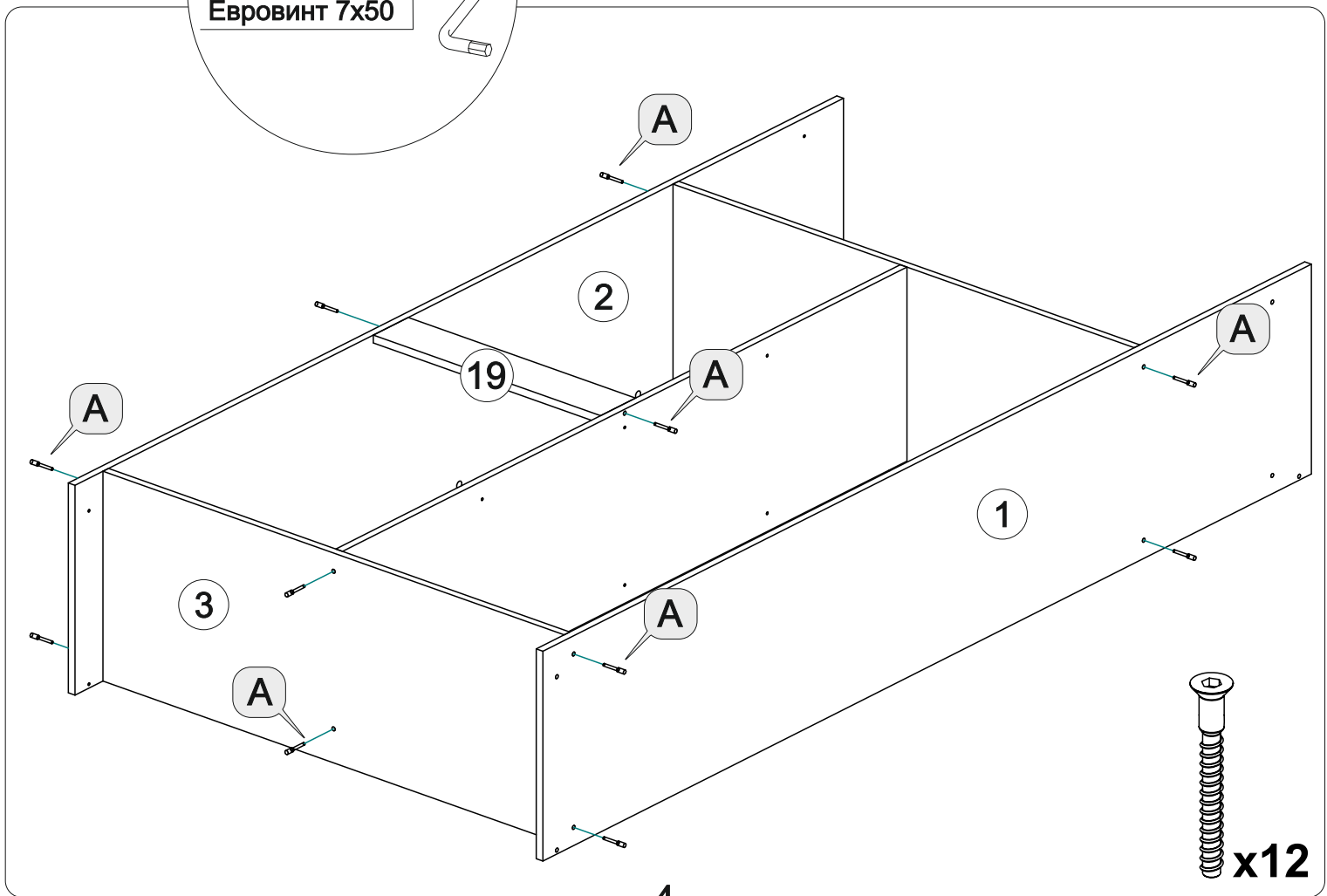
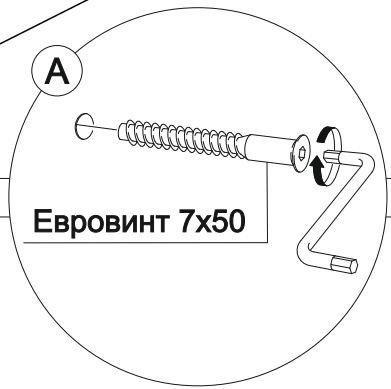
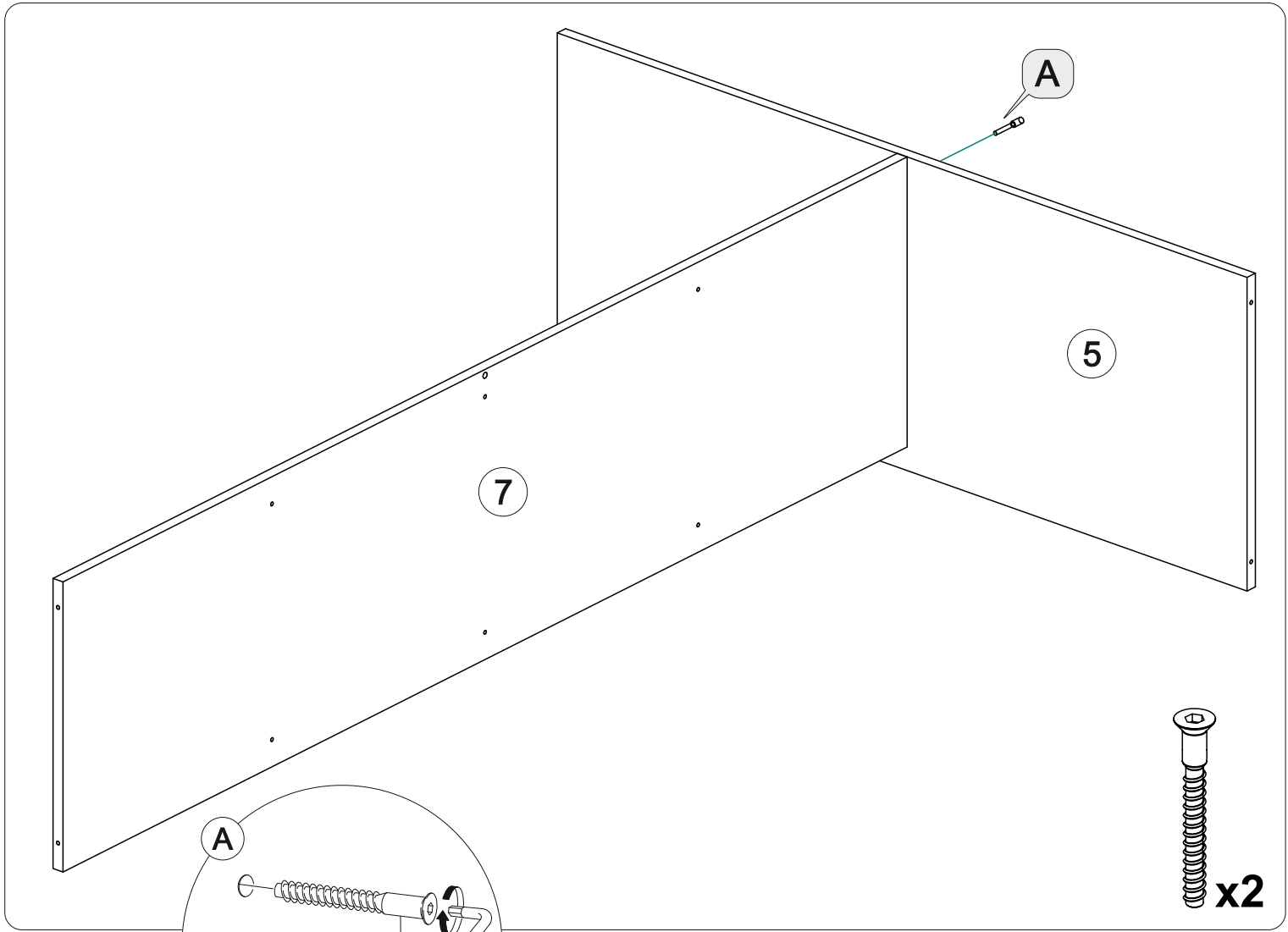
Россия, Пензенская область,
г. Пенза, ул. Аустрина, 139 а
Телефон: (8412) 20-20-37 (многоканальный)
(8412) 20-20-34, 20-20-35, 90-90-44
Электронная почта: mif-penza@mail.ru
Сайт: www.mebelmif.ru

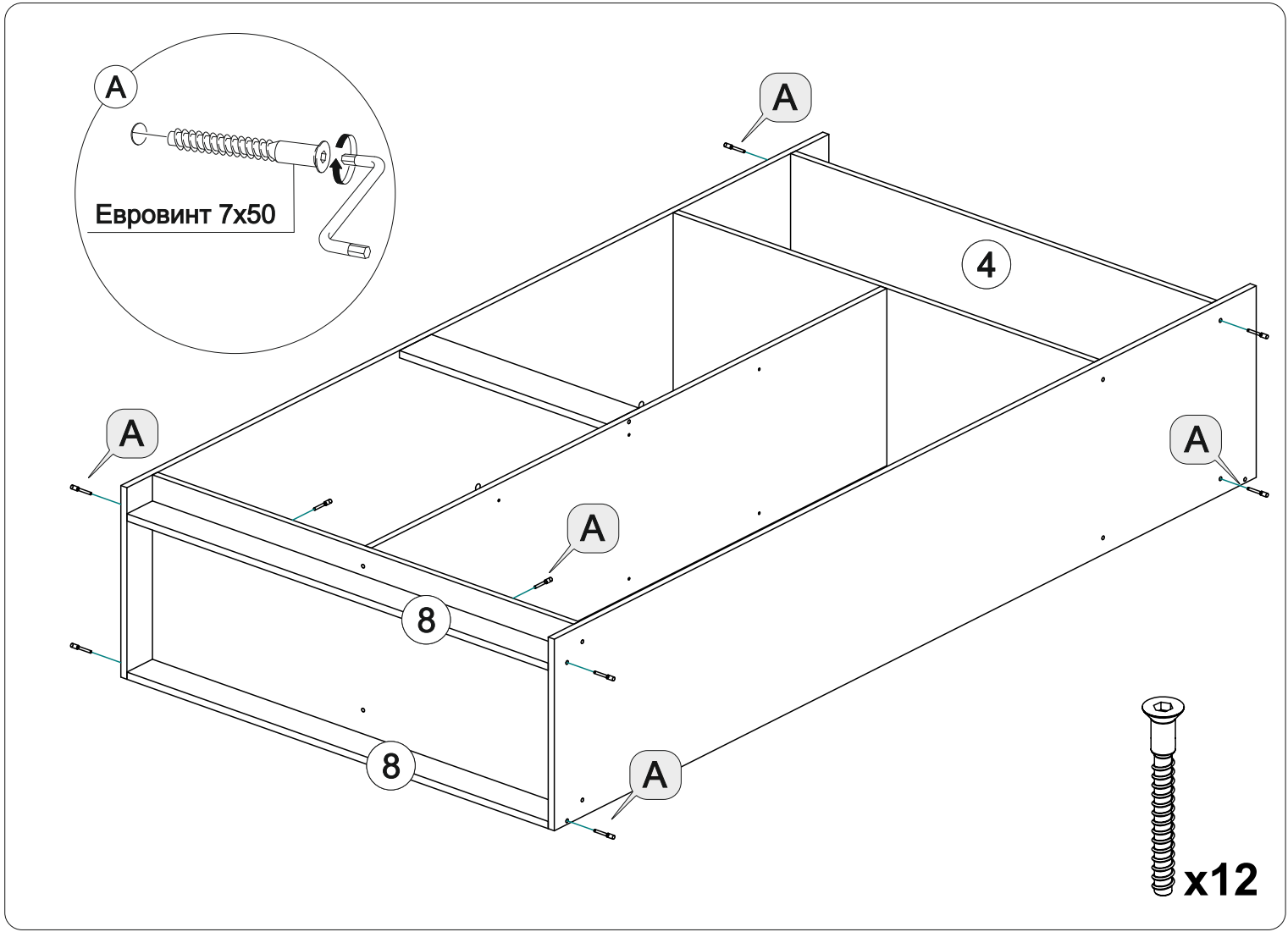
Комплектовочная ведомость на детали:

	Наименование	Размер (мм)		Кол-во шт.	№ по схеме
		Длина	Ширина		
Упаковка №1	Боковина левая	2200	426	1	1
	Боковина правая	2200	426	1	2
	Вязка верх	1108	426	1	4
	Полка	544	394	3	6
	Перегородка	1616	394	1	7
	Фальшпанель	2200	70	2	13
	Фальшпанель	1000	70	1	15
	Задняя стенка МДФ	220	497	2	16
	ДВП (Задняя стенка)	2012	378	3	17
	Планка	1108	104	1	18
	Задняя стенка	546	100	1	19
	Соединитель ДВП	1984		2	20
Упаковка №2	Вязка низ	1108	426	1	3
	Вязка средн	1108	426	1	5
	Цоколь	1108	80	2	8
	Фасад верх левый	991	497	1	9
	Фасад верх правый	991	497	1	10
	Фасад низ левый	1055	497	1	11
	Фасад низ правый	1055	497	1	12
Упаковка №3	Фурнитура			1	

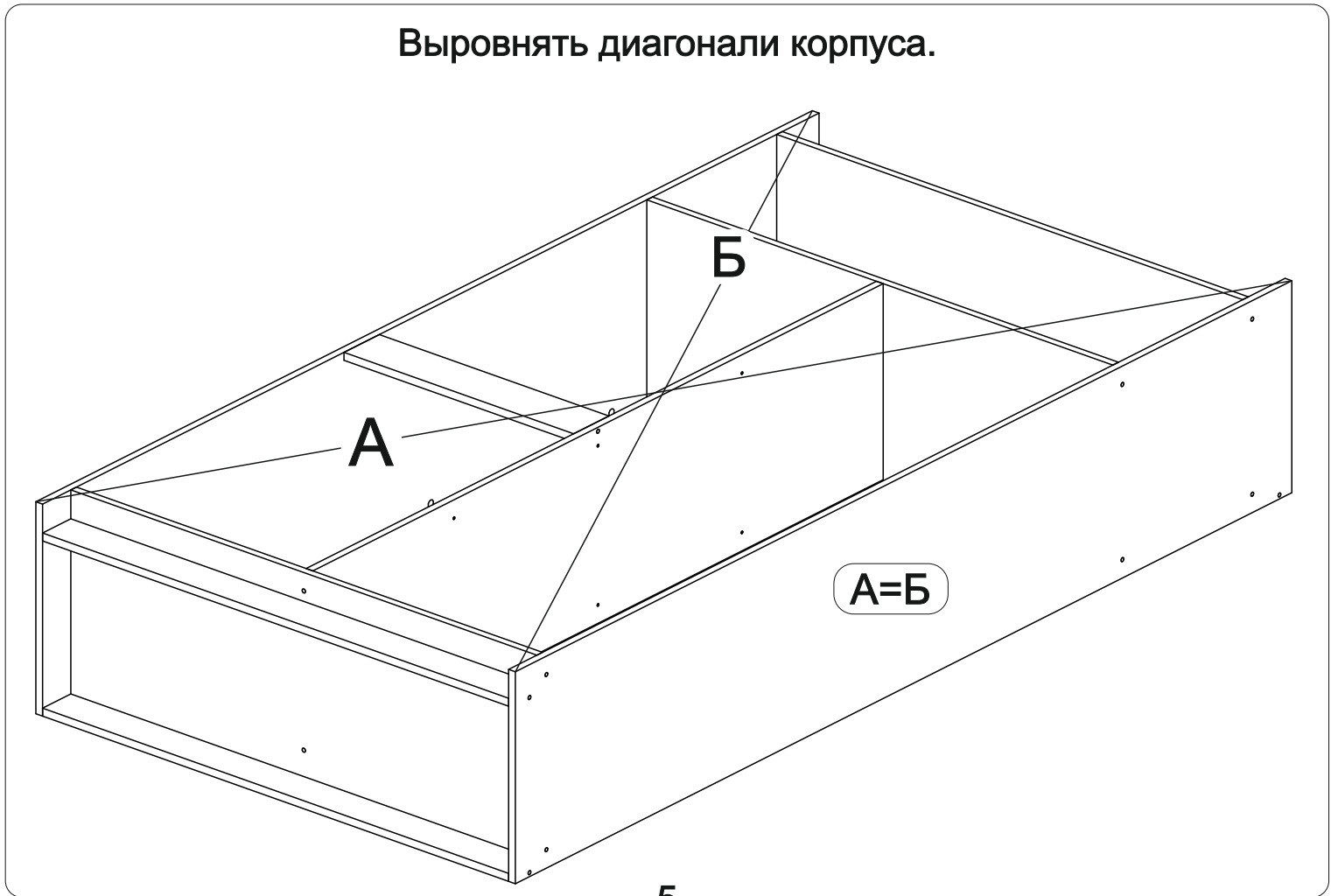
<p>Евровинт</p>  <p>30 шт</p>	<p>Заглушка евровинта</p>  <p>28 шт</p>	<p>Ключ для евровинта</p>  <p>1 шт</p>	<p>Гвоздь</p>  <p>80 шт</p>	<p>Подпятник</p>  <p>4 шт</p>
<p>Шуруп 4x16</p>  <p>32шт</p>	<p>Шуруп 4x25</p>  <p>15 шт</p>	<p>Штанга выдвигная 320</p>  <p>1 шт</p>	<p>Петля накладная 180</p>  <p>8 шт</p>	<p>Стяжка эксцентриковая</p>  <p>10 к-кт</p>
<p>Заглушка эксцентрика</p>  <p>10 шт</p>	<p>Полкодержатель</p>  <p>12 шт</p>			

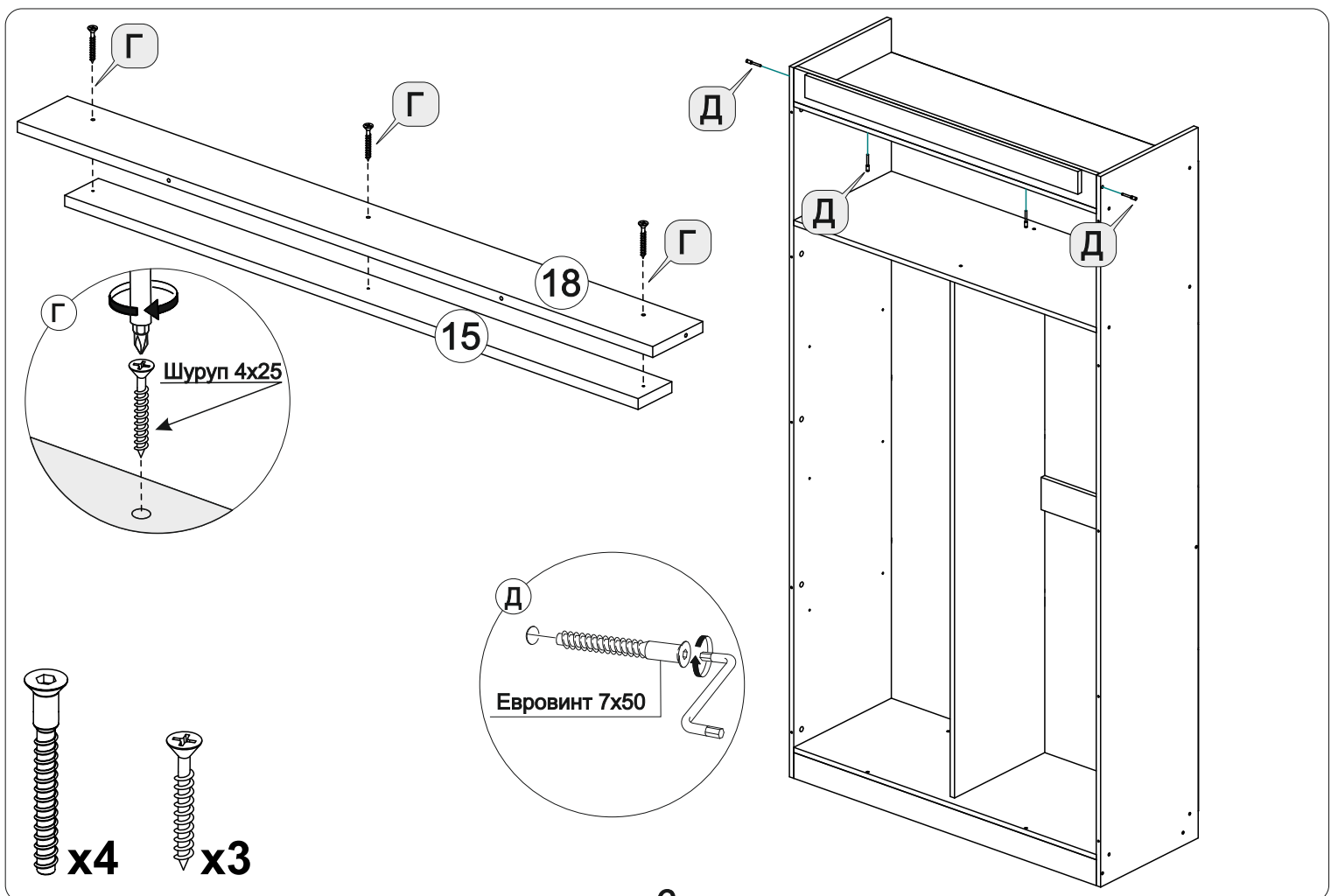
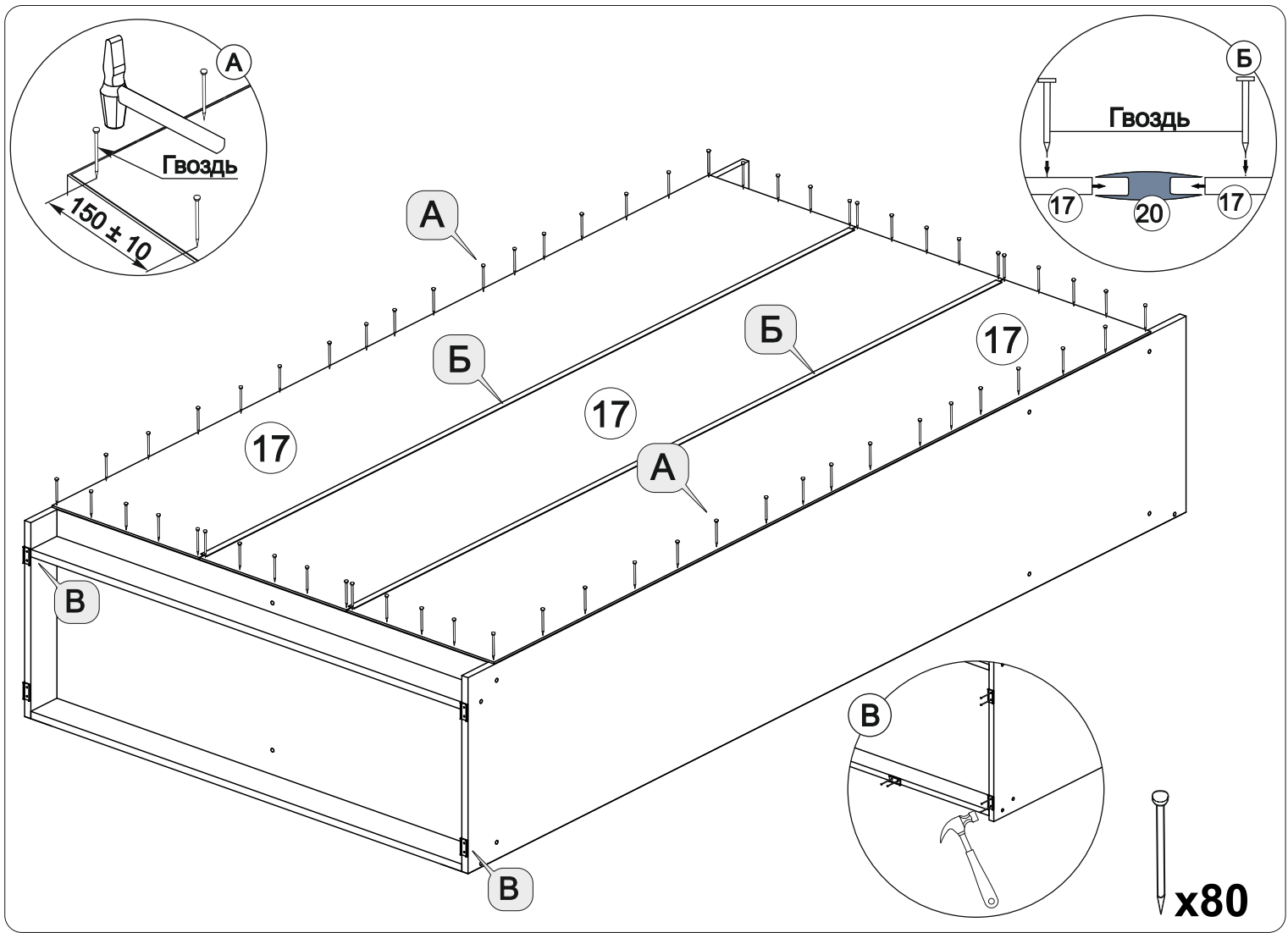


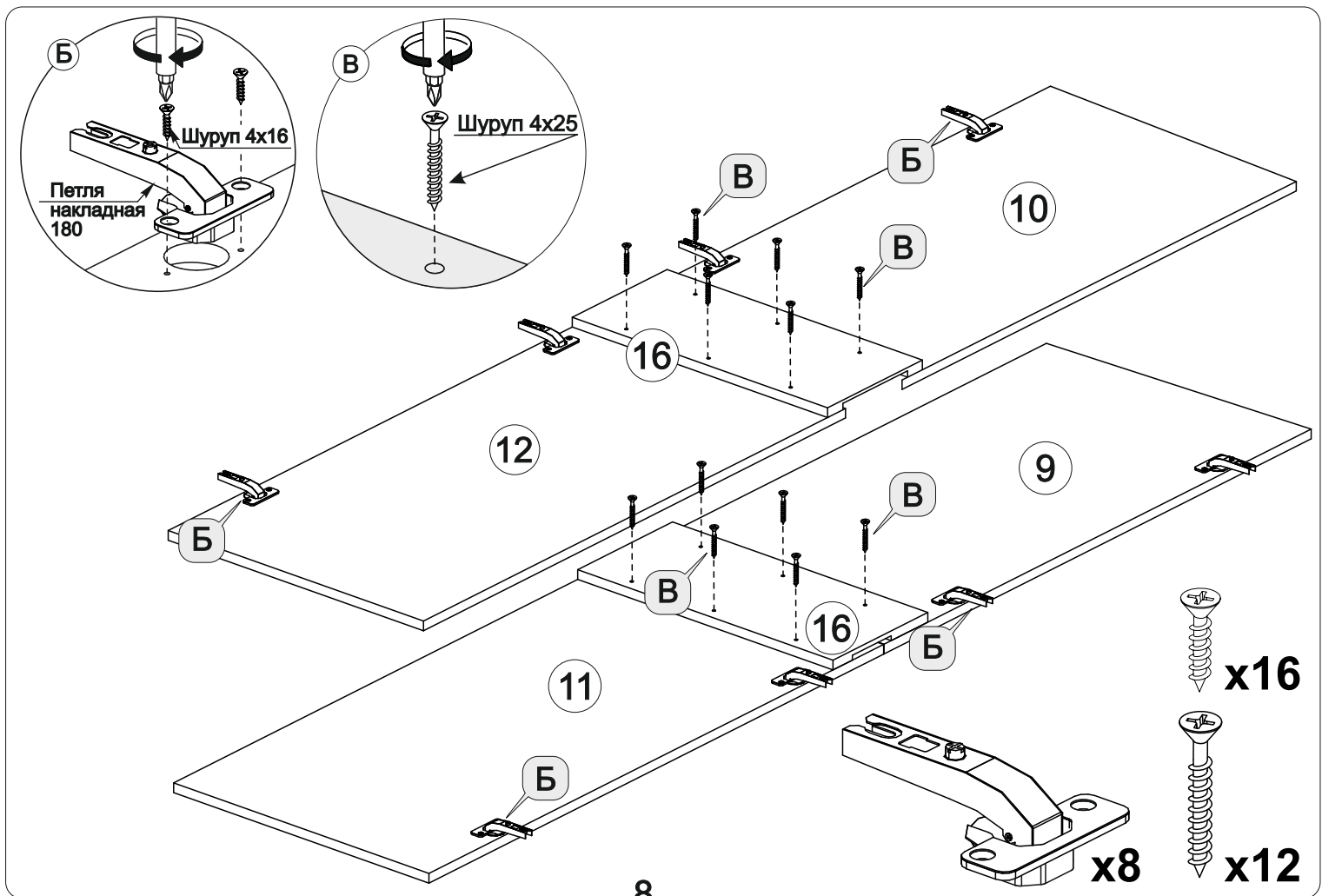
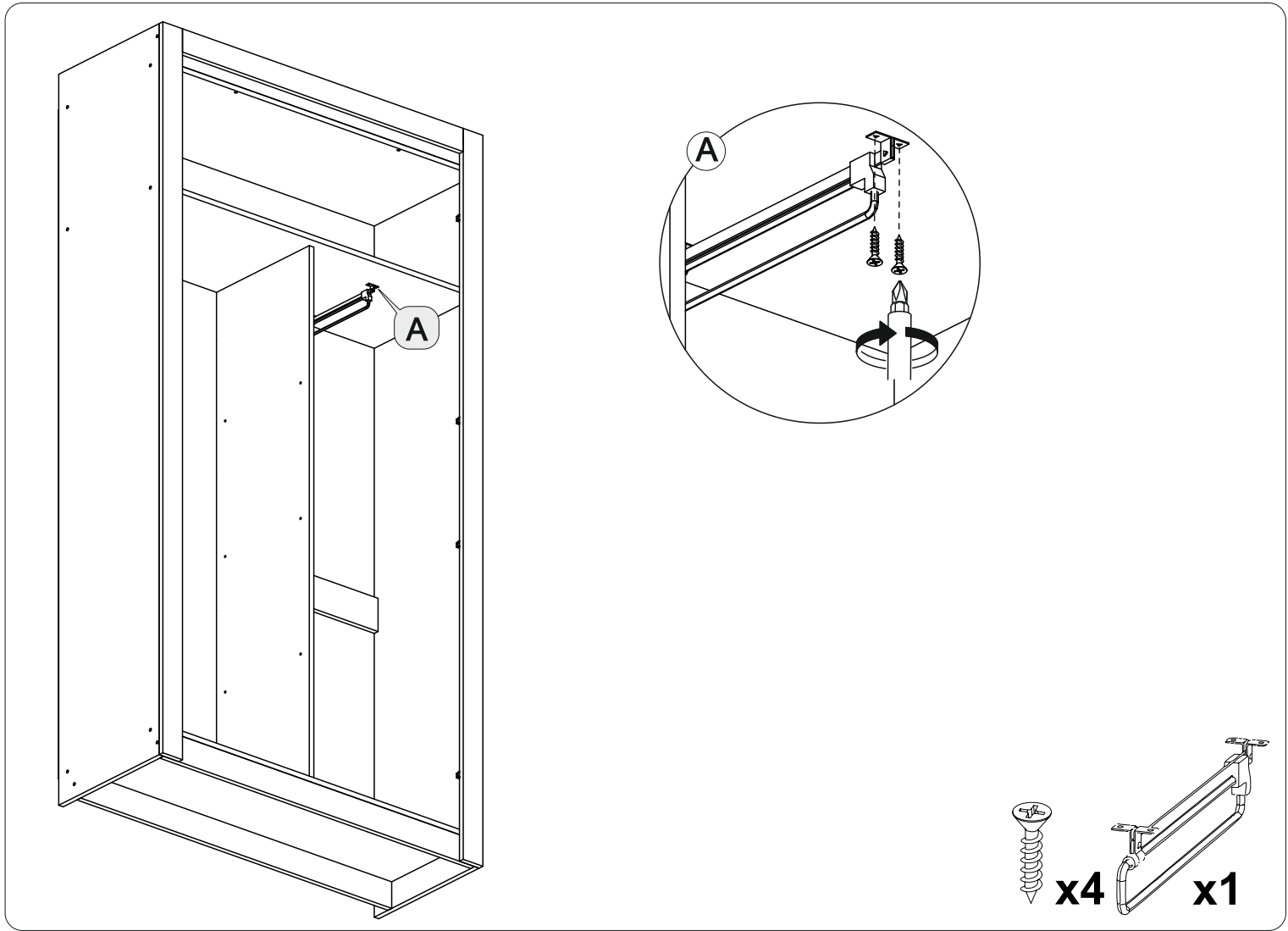




Выровнять диагонали корпуса.







Инструкция по уходу за мебелью и правила эксплуатации

Для поддержания надлежащего внешнего вида и увеличение срока эксплуатации рекомендуется соблюдать следующие общие правила:

1. Мебель должна эксплуатироваться в сухих и теплых помещениях, имеющих отопление и вентиляцию при температуре воздуха не ниже +1° и не выше +40°, относительной влажности 65-85%.
2. Расположение мебели ближе одного метра от отопительных приборов и других источников тепла, а также под прямыми солнечными лучами, вызывает ускоренное старение покрытия и деформацию мебельных щитов.
3. Поверхность деталей мебели следует оберегать от попадания влаги во избежание разбухания каркасов, фасадов и столешницы, отклеивания кромок на боковых поверхностях.
4. Следует оберегать поверхность мебели и ее конструктивные элементы от механических повреждений, которые могут быть вызваны воздействием твердых предметов, абразивных порошков, а также чрезмерными физическими нагрузками.
5. Изделия мебели необходимо устанавливать на ровные поверхности.
6. Рекомендуется для чистки преимущественно пользоваться мягкой тканью или замшей, смоченной и хорошо отжатой перед использованием. Всегда тщательно высушивайте (протирайте сухой тканью) смоченные участки по окончании чистки. Не следует использовать средства, обладающие абразивными свойствами, а также губки с покрытием из металлического волокнообразного или стружечного материала при чистке.
7. В процессе эксплуатации мебели возможно ослабление крепежной фурнитуры, необходимо осуществлять «затяжку» всех изделий металлофурнитуры, осуществляющих крепеж и регулировку узлов, обеспечивающих открывание и трансформацию подвижных элементов.

Общие технические указания по сборке.

Для удобства транспортировки и предохранения от повреждений, мебель поставляется в разобранном виде в индивидуальной упаковке. Вы можете собрать ее самостоятельно, либо воспользоваться услугами квалифицированных сборщиков. Не приступайте к сборке, не ознакомившись с инструкцией!

Проверить комплектность каждой упаковки, согласно комплекточной ведомости. **При обнаружении дефектов или не комплектности к сборке не приступать. Обратитесь к продавцу.** ВНИМАНИЕ! Не рекомендуется одновременно вынимать детали из всех упаковок во избежание их смешивания (можете перепутать детали). Проверить наличие фурнитуры.

Во избежание перекосов и повреждений, а также загрязнения мебели, сборку производить на ровном полу, покрытом тканью или бумагой. Необходимо соблюдать осторожность, чтобы не повредить поверхность деталей. В сборке сложных и больших изделий желательно участие двух человек. Перед началом сборки необходимо определить расположение деталей в изделии в соответствии со схемами сборки и инструкцией.

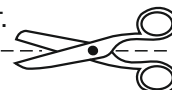
Производитель оставляет за собой право вносить незначительные изменения в конструкцию, не изменяющую внешний вид и дизайн изделия без предварительного уведомления.

Поставщик гарантирует соответствие товаров требованиям ГОСТа 16371-14 при соблюдении условий транспортировки, хранения, сборки (для мебели поставляемой в разобранном виде), эксплуатации.

Гарантийный срок эксплуатации мебели: детской и для общественных помещений - 18 месяцев, бытовой – 24 месяца. Гарантийный срок при розничной продаже через торговую сеть исчисляются со дня продажи мебели, но в пределах 30 месяцев со дня ее изготовления. Срок эксплуатации 10 лет.



Россия, Пензенская область,
г. Пенза, ул. Аустрина, 139 а
Телефон: (8412) 20-20-37 (многоканальный)
(8412) 20-20-34, 20-20-35, 90-90-44
Электронная почта: mif-penza@mail.ru
Сайт: www.mebelmif.ru



отрезать и
приклеить

Гостиная «Ривьера» Шкаф с полками

Соответствует
ГОСТ 16371-14

Дата изготовления: 20____ год
Гарантийный срок эксплуатации 24 мес.
Срок службы изделия 10 лет.
Материал: ЛДСП