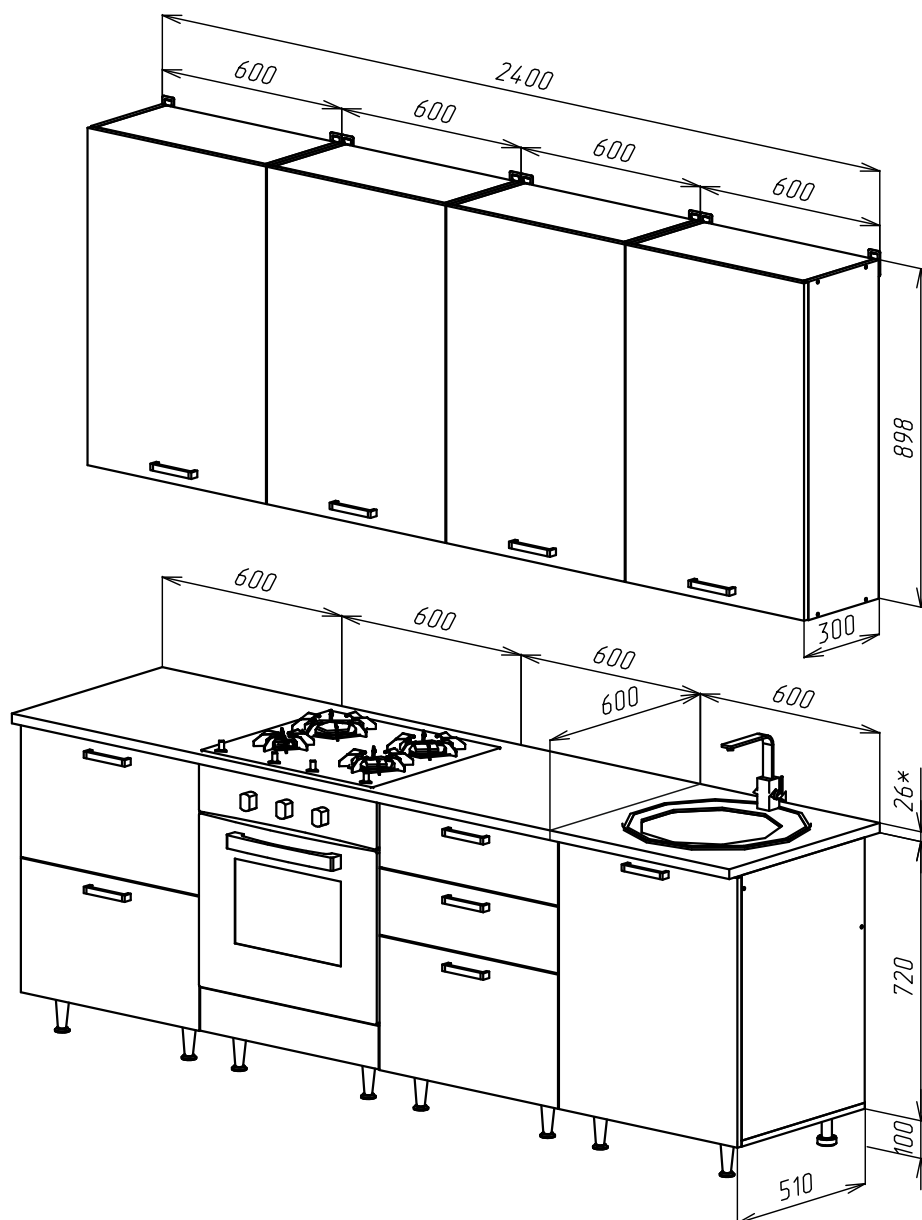


Мебельная компания «МиФ»  
Паспорт изделия  
Инструкция по сборке и эксплуатации  
мебели

Кухонный гарнитур РИО NEW 2,4/900(490) Компоновка №2  
2400x898x300 (ШxВxГ)\_верх  
2400x846x600 (ШxВxГ)\_низ



**МИФ**  
МЕБЕЛЬНАЯ КОМПАНИЯ

Россия, Пензенская область,  
г. Пенза, ул. Аустрина, 139 а  
Телефон: (8412) 20-20-37 (многоканальный)  
(8412) 20-20-34, 20-20-35, 90-90-44  
Электронная почта: [mif-penza@mail.ru](mailto:mif-penza@mail.ru)  
Сайт: [www.mebelmif.ru](http://www.mebelmif.ru)

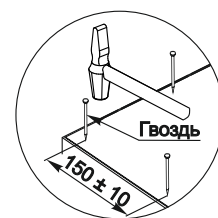
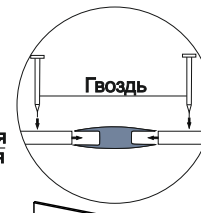
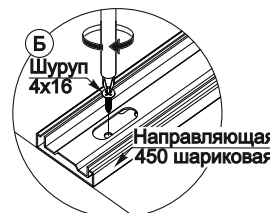
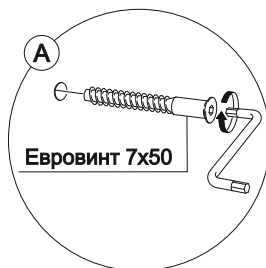
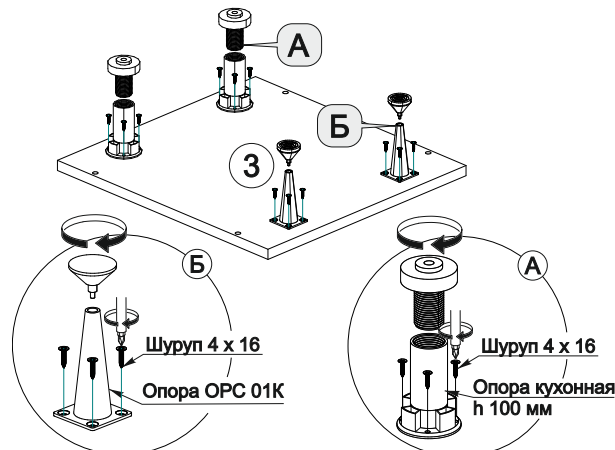
# Порядок сборки модуля ШН2ЯГ 600(490).

Фурнитура

Евровинт 	Заглушка евровинта 	Ключ для евровинта 	Заглушка эксцентрика 	Шуруп 4x16 	Стяжка межсекционная 	Шуруп 4x30 
16 шт	16 шт	1 шт	8 шт	40 шт	3 шт	4 шт
Винт для ручки М4х25 (Шуруп для ручки 3.5х30) 	Направляющие ПВХ 450мм 	Ручка 	Стяжка эксцентриковая 	Опора пластиковая кухонная 	Опора OPC01K 	Гвоздь 
4 шт	2 к-кт	2 шт	8 к-кт	2 шт	2 шт	50 шт

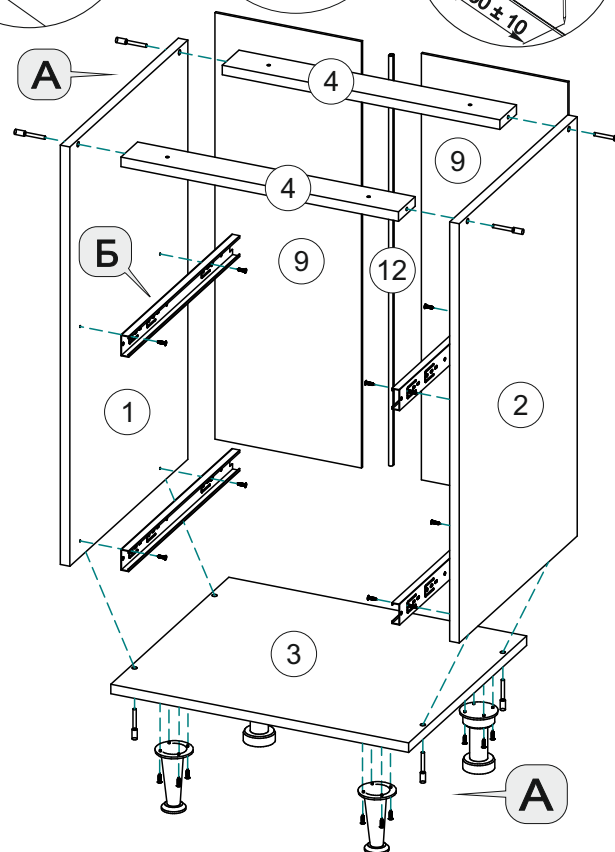
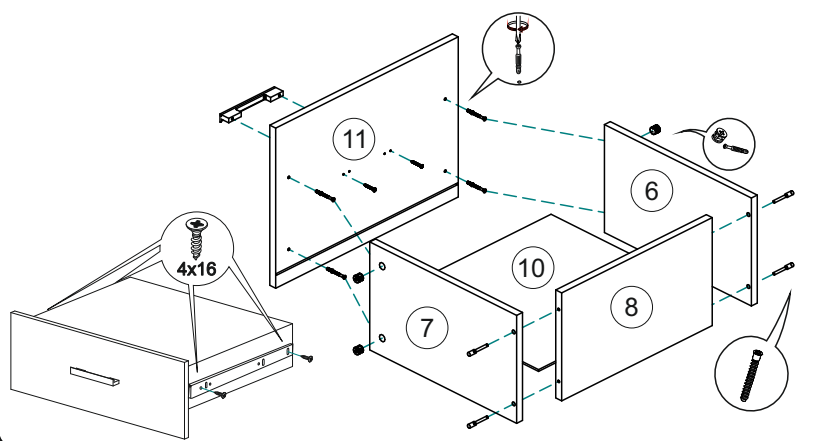
Детали

№ по схеме	Наименование	Размер (мм)		Кол-во
		Длина	Ширина	
1	Бок левый (ШН2ЯГ)	704	490	1
2	Бок правый (ШН2ЯГ)	704	490	1
3	Дно	600	490	1
4	Планка	568	74	2
6	Бок ящика левый	480	240	2
7	Бок ящика правый	480	240	2
8	Задняя стенка ящика	510	240	2
10	Дно ящика(ЛДВП)	540	486	2
9	Задняя стенка(ЛДВП)	715	297	2
11	Фасад ящика	356	597	2
12	Профиль соединительный	688		1



## Сборка ящика:

- 1) соединить заднюю стенку ящика 8 с боковинами ящика 6,7 евровинтами.
- 2) закрепить фасад ящика 11, используя эксцентриковые стяжки.
- 3) уровнять диагонали ящика при помощи рулетки, затем закрепить дно ящика 10 гвоздями, предварительно вставив его в паз на фасаде.
- 4) Закрепить направляющие к боковинам ящика шурупами 4x16.



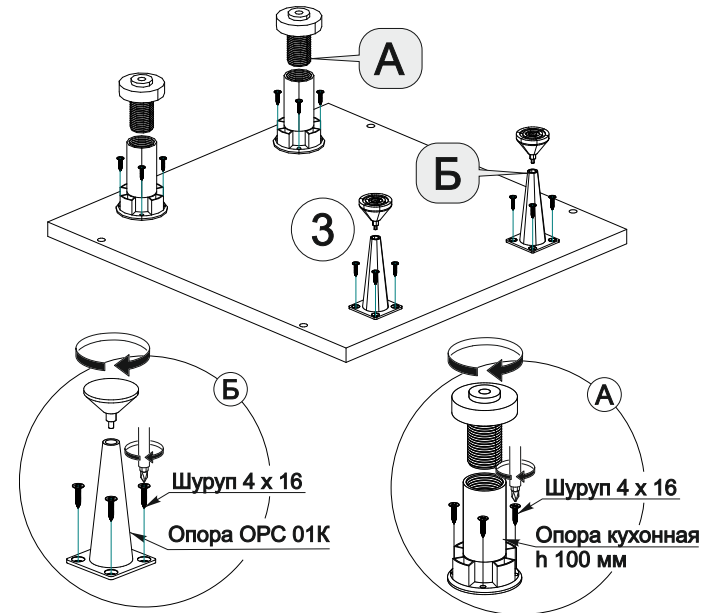
# Порядок сборки модуля ШНВТ 600(490).

## Фурнитура

Евроинт  12 шт	Заглушка евроинта  8 шт	Ключ для евроинта  1 шт	Шуруп 4x16  36 шт	Стяжка межсекционная  3 шт	Шуруп 4x30  2 шт
Толкатель  1 шт	Гвоздь  20 шт	Опора пластиковая кухонная  2 шт	Опора ОРС01К  2 шт	Уголок 20x20  4 шт	Направляющие ПВХ 450 мм  1 к-т

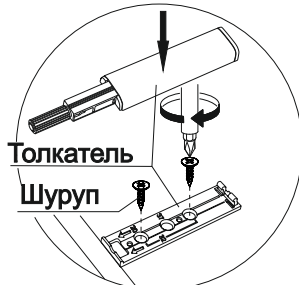
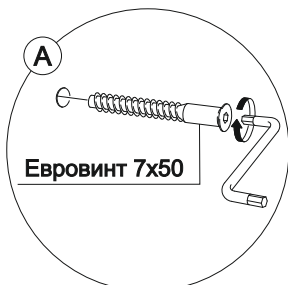
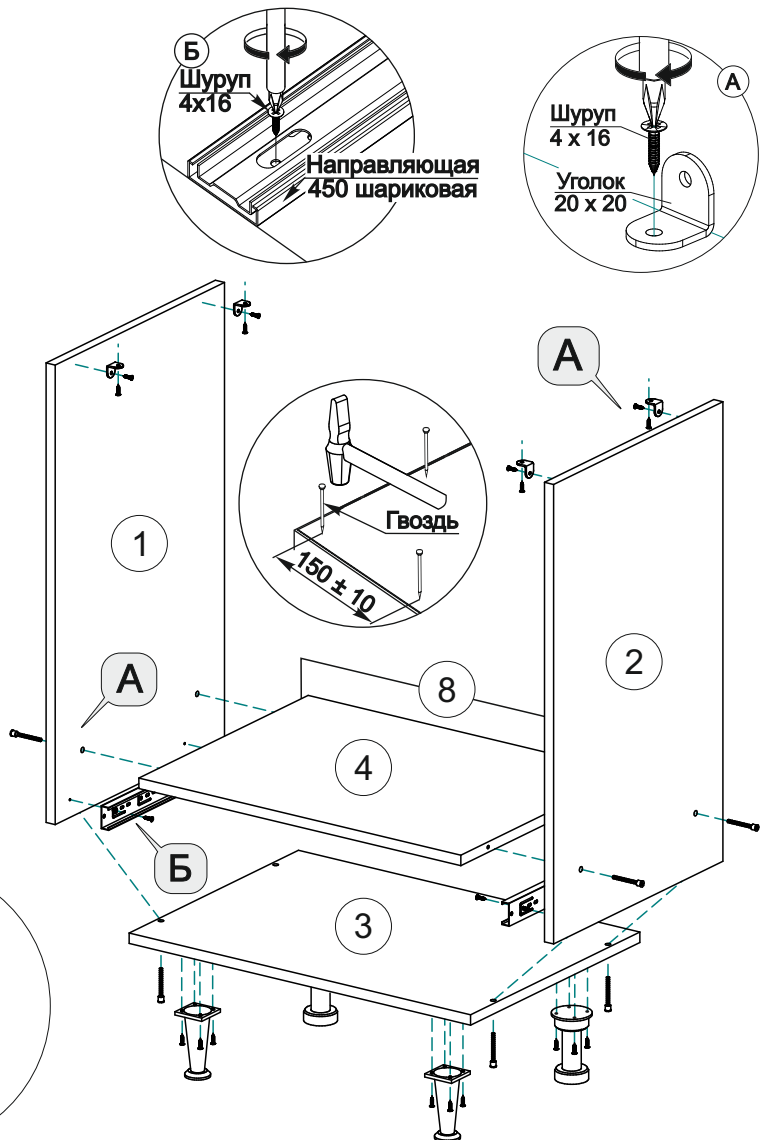
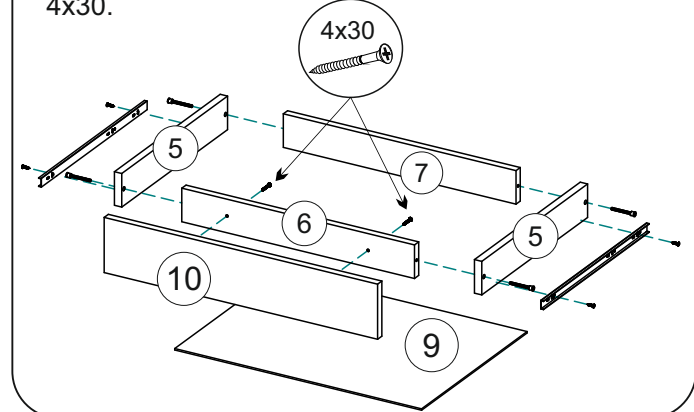
## Детали

№	Наименование	Размер (мм)		Кол-во (шт)
		Длина	Ширина	
1	Боковина левая (ШНВТ)	704	490	1
2	Боковина правая (ШНВТ)	704	490	1
3	Дно	600	490	1
4	Вязка	568	490	1
5	Боковина ящика	480	70	2
6	Передняя стенка ящика	510	70	1
7	Задняя стенка ящика	510	70	1
8	Задняя стенка (ЛДВП)	597	115	1
9	Дно ящика (ЛДВП)	540	476	1
10	Фасад ящика	116	597	1



### Сборка ящика.

1. Соединить заднюю и переднюю стенки ящика 6 и 7 с боковинами ящика 5 евроинтами.
3. Закрепить дно ящика 9 гвоздями, предварительно выровняв диагональ при помощи рулетки.
4. Закрепить направляющие к боковинам ящика шурупами 4x16.
5. Закрепить фасад ящика 10, используя шурупы 4x30.



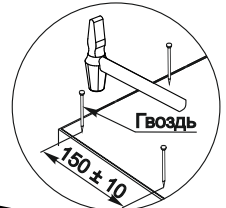
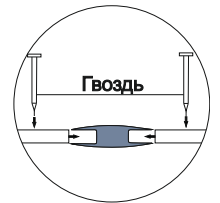
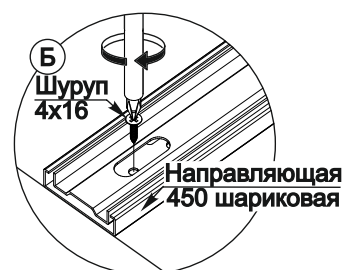
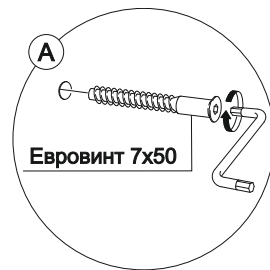
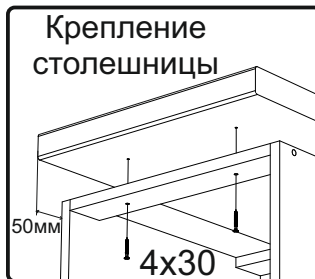
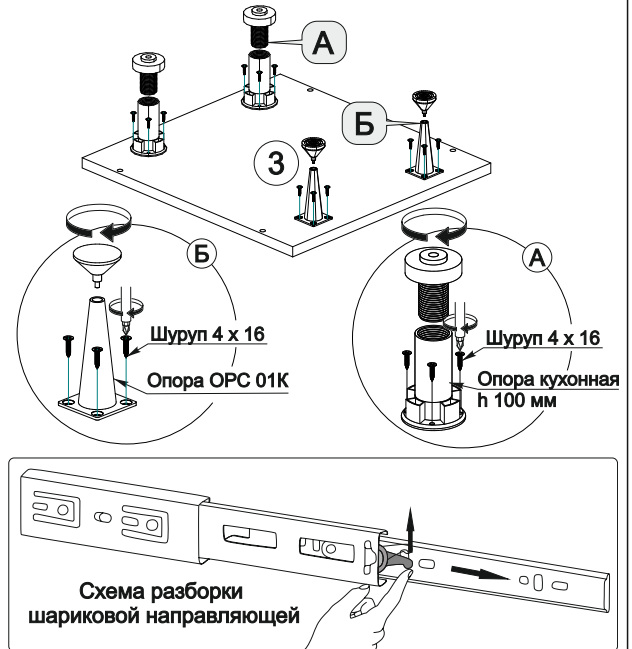
# Порядок сборки модуля ШНЗЯ 600(490).

Фурнитура

Евровинт 	Заглушка евровинта 	Ключ для евровинта 	Заглушка эксцентрика 	Гвоздь 	Шуруп 4x16 	Шуруп 4x30 
16	16 шт	1 шт	8 шт	50 шт	50 шт	4 шт
Винт для ручки М4х25 (Шуруп для ручки 3.5х30) 	Направляющие ПВХ 450 мм 	Ручка 	Стяжка эксцентриковая 	Опора пластиковая кухонная 	Опора OPC01K 	Стяжка межсекционная 
6 шт	3 к-кт	3 шт	8 к-кт	2 шт	2 шт	3 шт

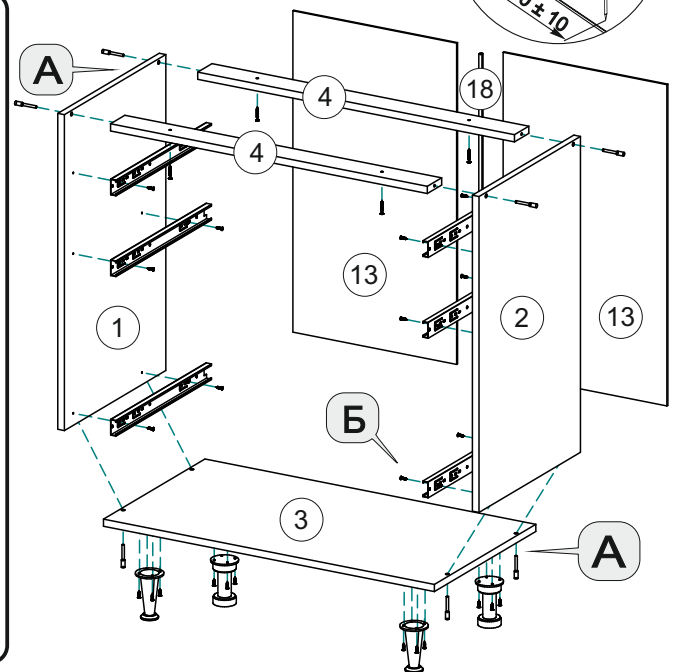
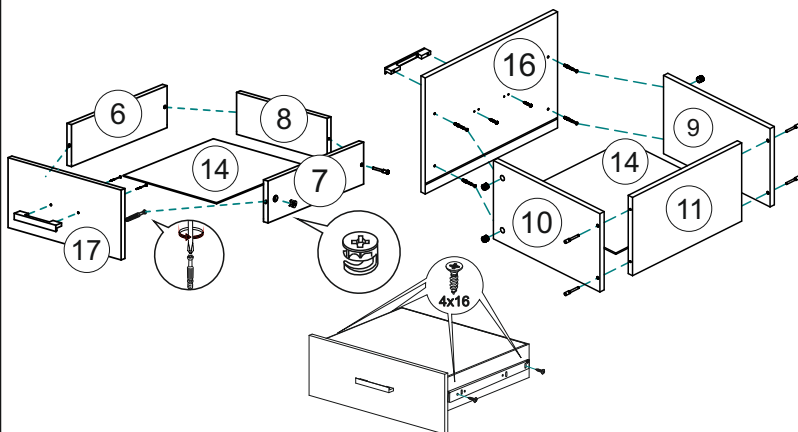
Детали

№ по схеме	Наименование	Размер (мм)		Кол-во
		Длина	Ширина	
1	Бок левый (ШНЗЯ)	704	490	1
2	Бок правый (ШНЗЯ)	704	490	1
3	Дно	600	490	1
4	Планка	568	74	2
6	Бок ящика лев	480	120	2
7	Бок ящика правый	480	120	2
8	Задняя стенка ящика	510	120	2
9	Бок ящика больш(лев)	480	240	1
10	Бок ящика больш(прав)	480	240	1
11	Задняя стенка ящ большая	510	240	1
13	Задняя стенка(ЛДВП)	715	297	2
14	Дно ящика(ЛДВП)	486	540	3
17	Фасад ящика	176	597	2
16	Фасад ящ большой	356	597	1
18	Профиль соединительный	688		1



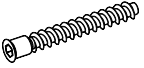

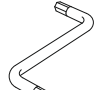
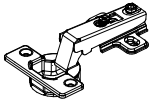

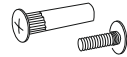
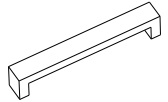
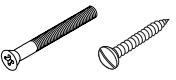


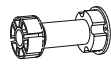
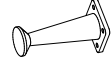
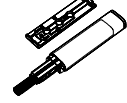
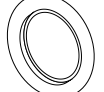
## Сборка ящиков:

- 1) соединить заднюю стенку ящика 8(11) с боковинами ящика 6,7(9,10) евровинтами.
- 2) закрепить фасад ящика 17(16), используя эксцентриковые стяжки.
- 3) уровнять диагонали ящика при помощи рулетки, затем закрепить дно ящика 14 гвоздями, предварительно вставив его в паз на фасаде.
- 4) Закрепить направляющие к боковинам ящика шурупами 4x16.



# Порядок сборки модуля ШНМ 600(490).

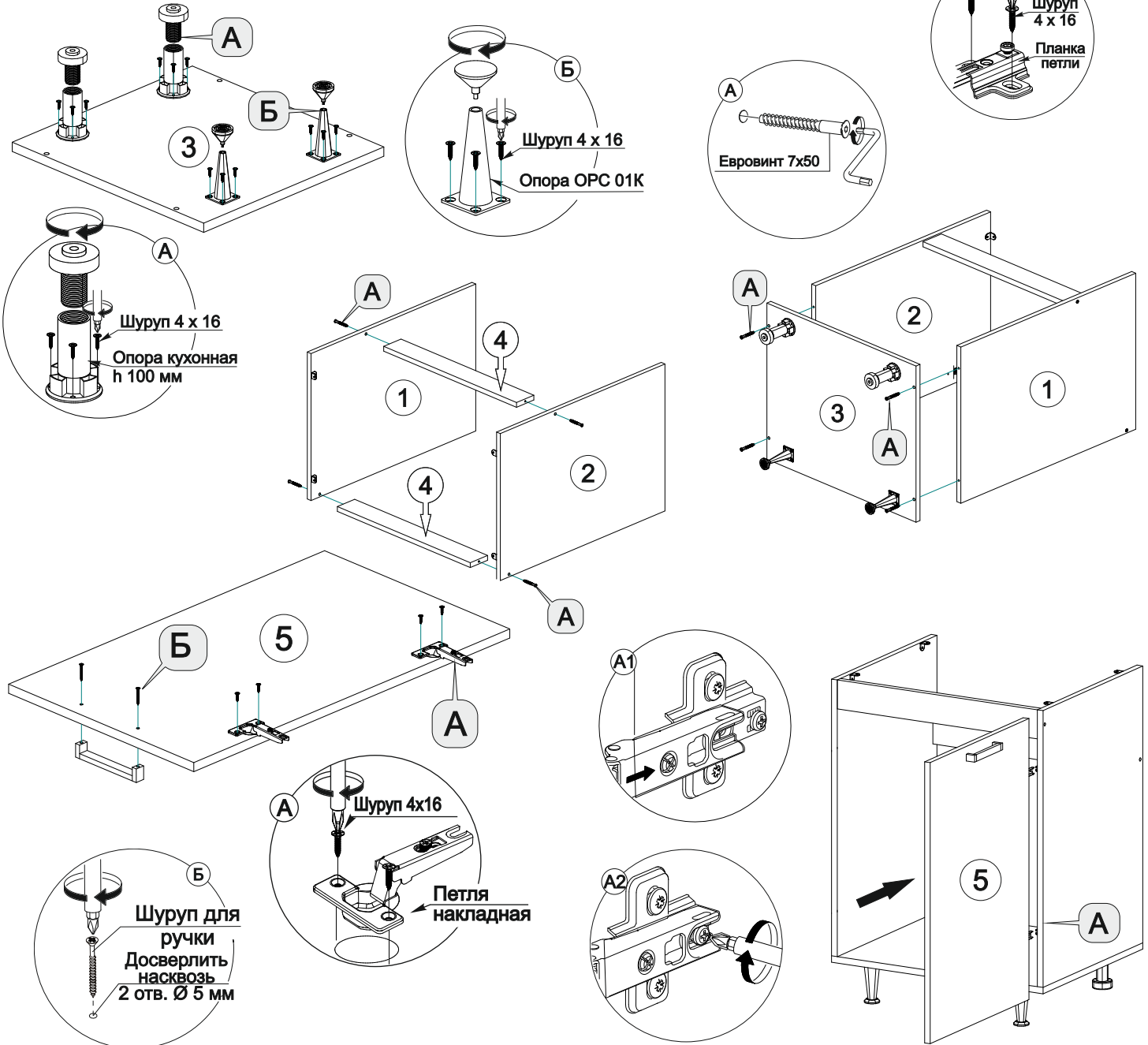
Фурнитура

Евровинт 7x50  8 шт	Заглушка евровинта  8 шт	Ключ для евровинта  1 шт	Петля накладная 90  4 шт	Шуруп 4x16  36 шт	Стяжка межсекционная  3 шт	Ручка  2 шт
Винт для ручки М4х25 (Шуруп для ручки 3.5х30)  4 шт	Крепеж мойки  4 к-кт	Уголок 20x20  4 шт	Опора кухонная h100  2 шт	Опора OPC01K  2 шт	Амортизатор (толкатель)  2 шт	Заглушка для петли  4 шт

Детали

№	Наименование	Размеры, мм		Кол. шт.
		Длина	Ширина	
1	Бок левый	704	490	1
2	Бок правый	704	490	1
3	Дно	600	490	1
4	Планка	568	74	2
5	Фасад стандарт	715	597	1

Панели петель установить по наметкам (2 отв. 3 мм)



# Порядок сборки модуля ШВ 600x900(4шт).

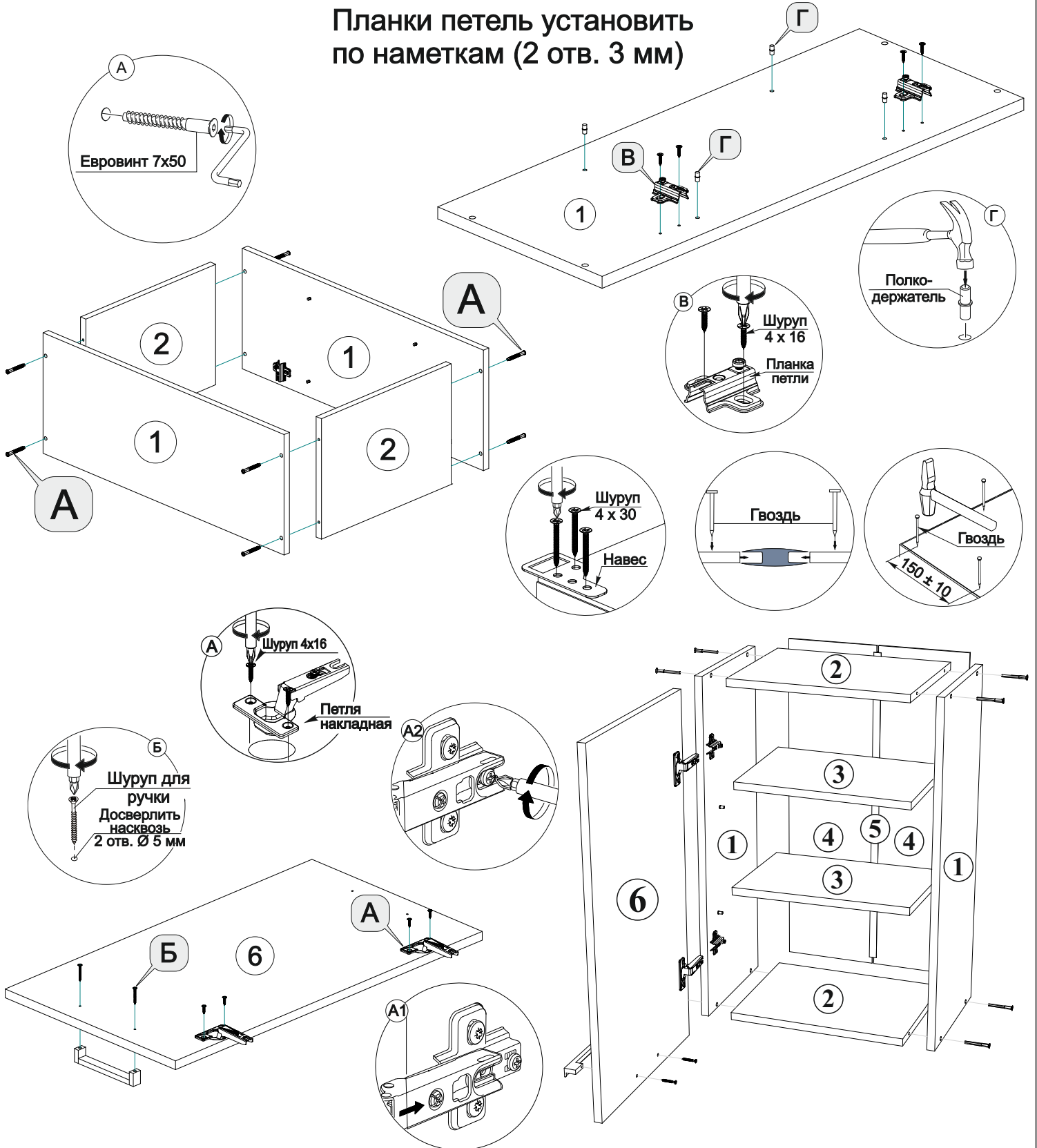
## Фурнитура

Евровинт  8 шт	Винт для ручки М4х25 (Шуруп для ручки 3.5х30)  2 шт	Полкодержатель  8 шт	Ручка  2 шт	Стяжка межсекционная  3 шт	Шуруп 4х30  6 шт
Заглушка евровинта  8 шт	Ключ для евровинта  1 шт	Гвоздь  30 шт	Шуруп 4х16  8 шт	Навес усиленный  2 шт	Петля накладная  2 шт

## Детали

№	Наименование	Размер (мм)		Кол-во (шт)
		Длина	Ширина	
1	Боковина	898	280	2
2	Вязка	568	280	2
3	Полка	568	250	2
4	Задняя стенка (ДВП)	895	296	2
5	Профиль соедин.	866	-	1
6	Створка	895	597	1

Планки петель установить по наметкам (2 отв. 3 мм)



## Инструкция по уходу за мебелью и правила эксплуатации

Для поддержания надлежащего внешнего вида и увеличение срока эксплуатации рекомендуется соблюдать следующие общие правила:

1. Мебель должна эксплуатироваться в сухих и теплых помещениях, имеющих отопление и вентиляцию при температуре воздуха не ниже +1° и не выше +40°, относительной влажности 65-85%.
2. Расположение мебели ближе одного метра от отопительных приборов и других источников тепла, а также под прямыми солнечными лучами, вызывает ускоренное старение покрытия и деформацию мебельных щитов.
3. Поверхность деталей мебели следует оберегать от попадания влаги во избежание разбухания каркасов, фасадов и столешницы, отклеивания кромок на боковых поверхностях.
4. Следует оберегать поверхность мебели и ее конструктивные элементы от механических повреждений, которые могут быть вызваны воздействием твердых предметов, абразивных порошков, а также чрезмерными физическими нагрузками.
5. Изделия мебели необходимо устанавливать на ровные поверхности.
6. Рекомендуется для чистки преимущественно пользоваться мягкой тканью или замшей, смоченной и хорошо отжатой перед использованием. Всегда тщательно высушивайте (протирайте сухой тканью) смоченные участки по окончании чистки. Не следует использовать средства, обладающие абразивными свойствами, а также губки с покрытием из металлического волокнообразного или стружечного материала при чистке.
7. В процессе эксплуатации мебели возможно ослабление крепежной фурнитуры, необходимо осуществлять «затяжку» всех изделий металлофурнитуры, осуществляющих крепеж и регулировку узлов, обеспечивающих открывание и трансформацию подвижных элементов.

### Общие технические указания по сборке.

Для удобства транспортировки и предохранения от повреждений, мебель поставляется в разобранном виде в индивидуальной упаковке. Вы можете собрать ее самостоятельно, либо воспользоваться услугами квалифицированных сборщиков. Не приступайте к сборке, не ознакомившись с инструкцией!

Проверить комплектность каждой упаковки, согласно комплектовочной ведомости. **При обнаружении дефектов или не комплектности к сборке не приступать. Обратитесь к продавцу.** ВНИМАНИЕ! Не рекомендуется одновременно вынимать детали из всех упаковок во избежание их смешивания (можете перепутать детали). Проверить наличие фурнитуры.

Во избежание перекосов и повреждений, а также загрязнения мебели, сборку производить на ровном полу, покрытом тканью или бумагой. Необходимо соблюдать осторожность, чтобы не повредить поверхность деталей. В сборке сложных и больших изделий желательно участие двух человек. Перед началом сборки необходимо определить расположение деталей в изделии в соответствии со схемами сборки и инструкцией.

Производитель оставляет за собой право вносить незначительные изменения в конструкцию, не изменяющую внешний вид и дизайн изделия без предварительного уведомления.

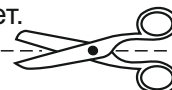
Поставщик гарантирует соответствие товаров требованиям ГОСТа 16371-14 при соблюдении условий транспортировки, хранения, сборки (для мебели поставляемой в разобранном виде), эксплуатации.

Гарантийный срок эксплуатации мебели: детской и для общественных помещений - 18 месяцев, бытовой – 24 месяца. Гарантийный срок при розничной продаже через торговую сеть исчисляются со дня продажи мебели, но в пределах 30 месяцев со дня ее изготовления. Срок эксплуатации 10 лет.



МЕБЕЛЬНАЯ КОМПАНИЯ

Россия, 440054, г.Пенза,  
ул. Аустрина, д. 139А  
Телефон: +7(8412)20-20-37  
E-mail: mif-penza@mail.ru  
<http://mebelmif.ru>



отрезать и  
приклеить

**Кухонный гарнитур РИО NEW 2,4x900(490)  
Компоновка №2**

Соответствует  
ГОСТ 16371-14

Дата изготовления: 20\_\_\_\_ год  
Гарантийный срок эксплуатации 24 мес.  
Срок службы изделия 10 лет.  
Материал: ЛДСП