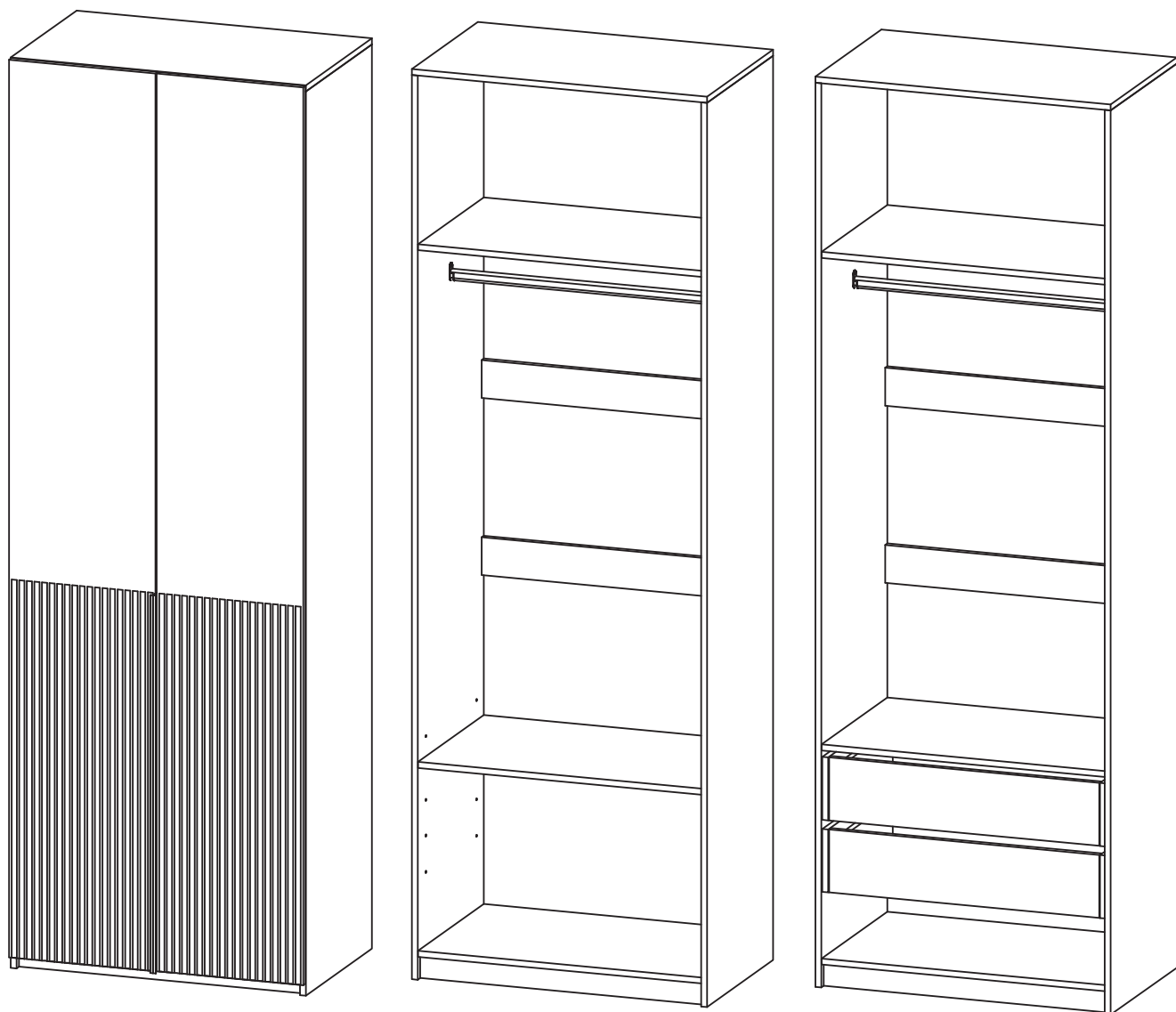


Мебельная компания «МИФ»  
Паспорт изделия  
Инструкция по сборке и эксплуатации  
мебели

**МС «Марвэл» Шкаф 2-х ств (800)**  
800x2400x506 (ШxВxГ)



**с доп.ящиками**

**МИФ**  
МЕБЕЛЬНАЯ КОМПАНИЯ

Россия, Пензенская область,  
г. Пенза, ул. Аустрина, 139 а  
Телефон: (8412) 20-20-37 (многоканальный)  
(8412) 20-20-34, 20-20-35, 90-90-44  
Электронная почта: [mif-penza@mail.ru](mailto:mif-penza@mail.ru)  
Сайт: [www.mebelmif.ru](http://www.mebelmif.ru)

## Комплектовочная ведомость на детали «Шкаф 2-х ств (800)»

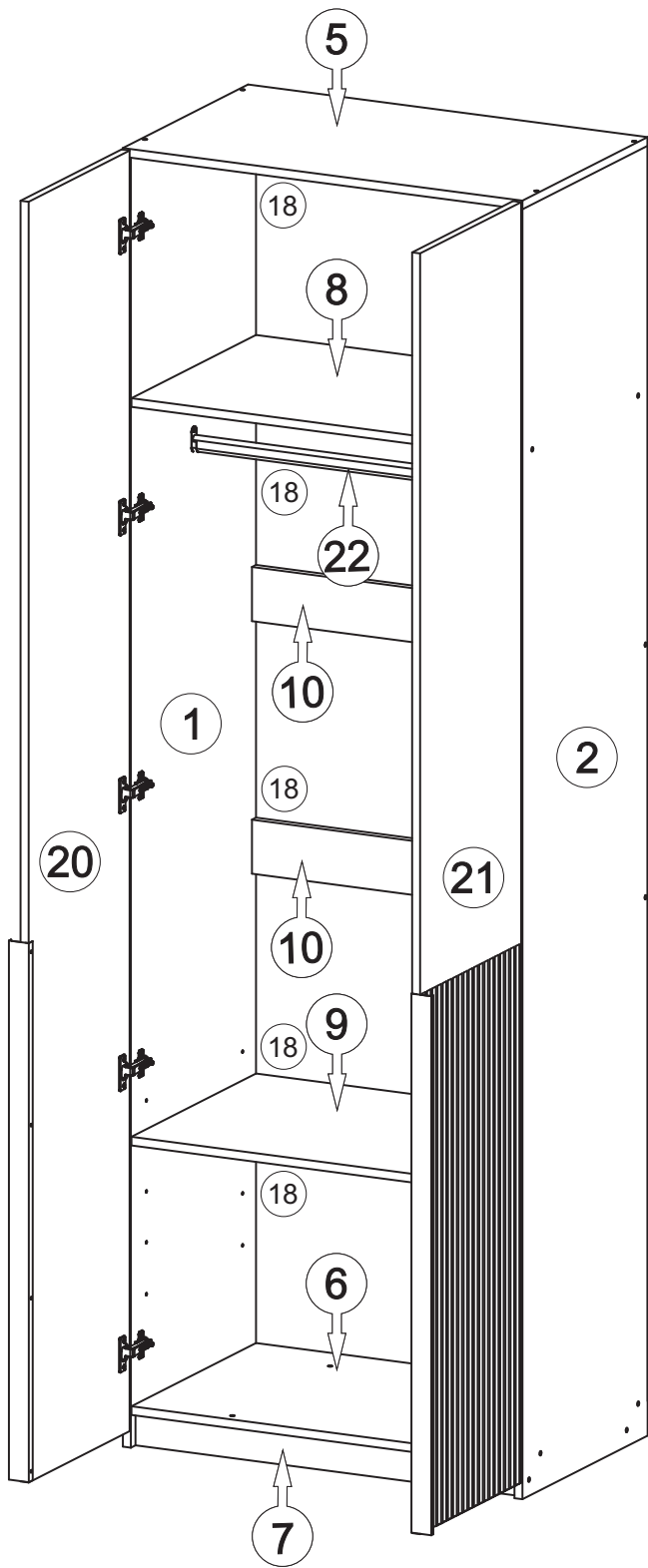
№ упаковки	Наименование	Размер (мм)		Кол-во (шт)	№ по схеме
		Длина	Ширина		
№1	Бок левый	2384	492	1	1
	Бок правый	2384	492	1	2
	Крышка	800	492	1	5
	Вязка нижняя	768	490	1	6
	Цоколь	768	60	2	7
	Вязка верхняя	768	490	1	8
	Полка	768	490	1	9
	Планка	768	100	2	10
	ЛДВП Задняя стенка	796	467	5	18
	Труба	764		1	22
	Ручка торцевая			3	
№2	Фасад левый	2367	397	1	20
	Фасад правый	2367	397	1	21
№3	Фурнитура			1	

### фурнитура «Шкаф 2-х ств (800)»

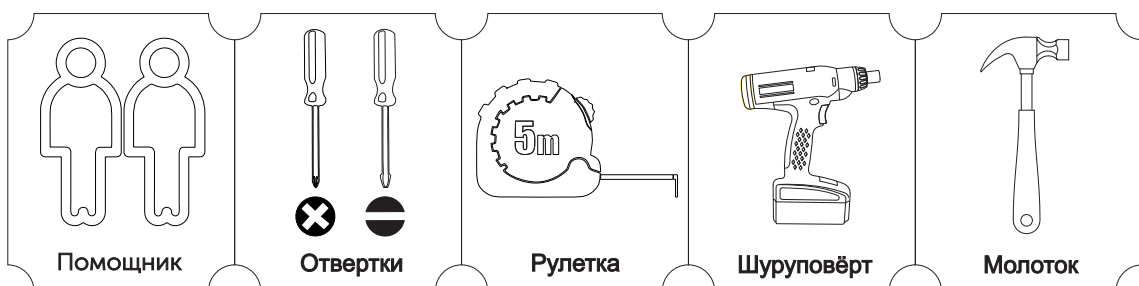
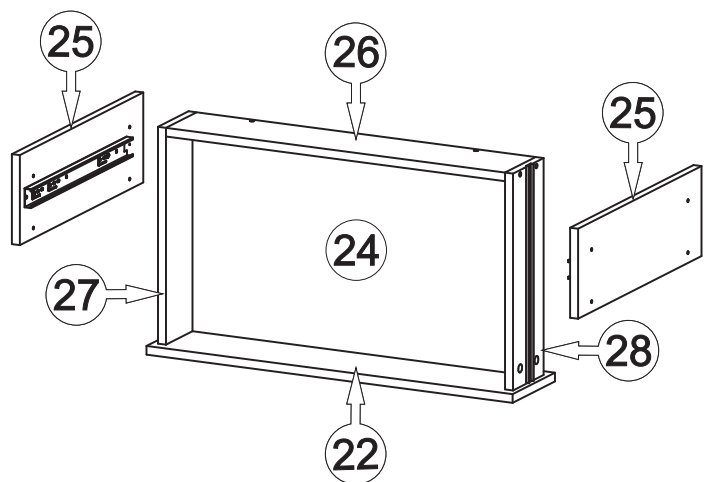
Евровинт 6x50  24 шт	Заглушка евровинта  24 шт	Ключ для евровинта  1 шт	Штангодержатель овальный  2 шт	Подпятник  6 шт
Гвоздь  60 шт	Шуруп 4x16  52 шт	Шуруп с прессшайбой 4.2x16  16 шт	Петля накладная Clip-on (90)  10 шт	Полкодержатель  4 шт

## Комплектовочная ведомость на детали «Ящики Шкафа»

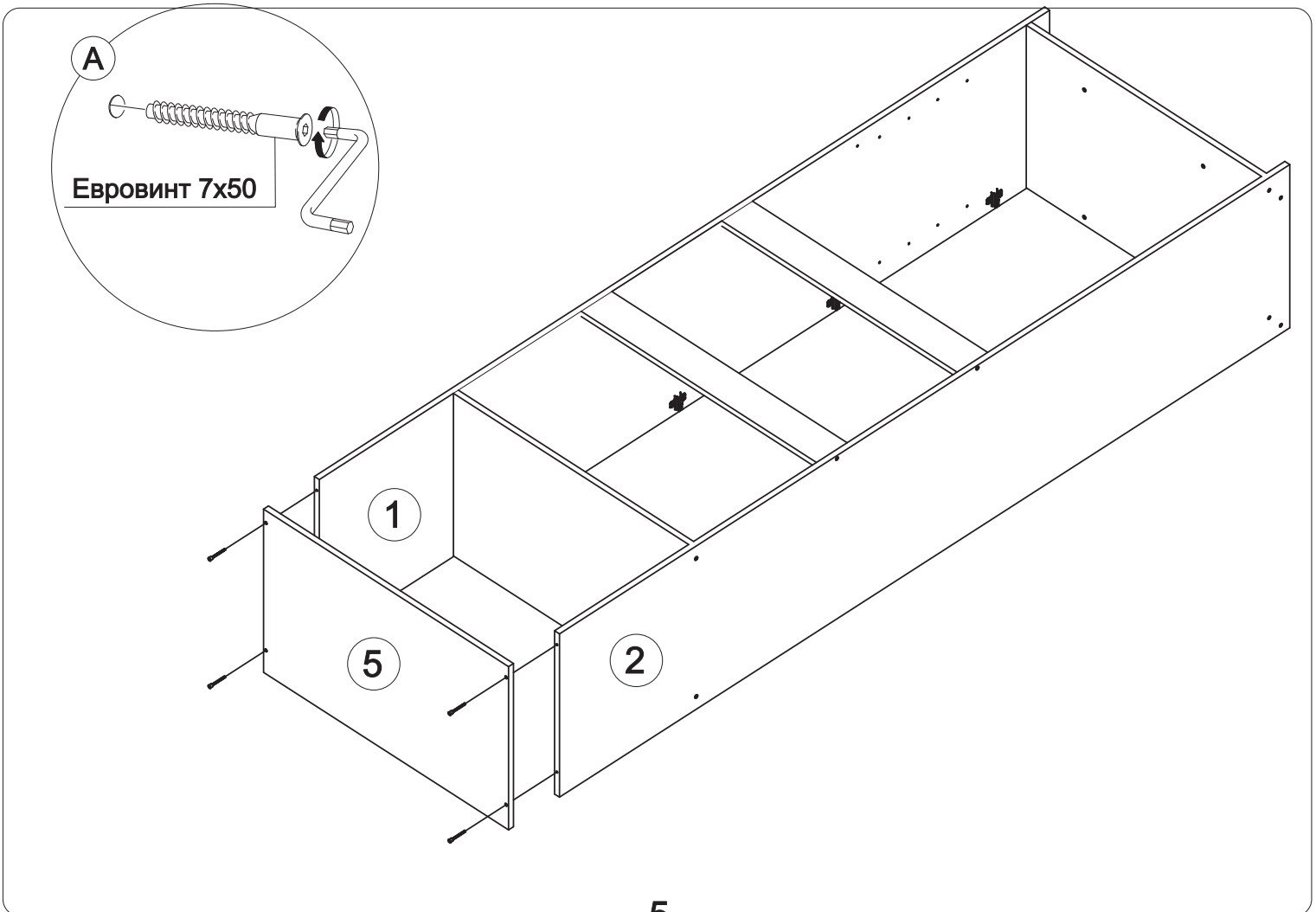
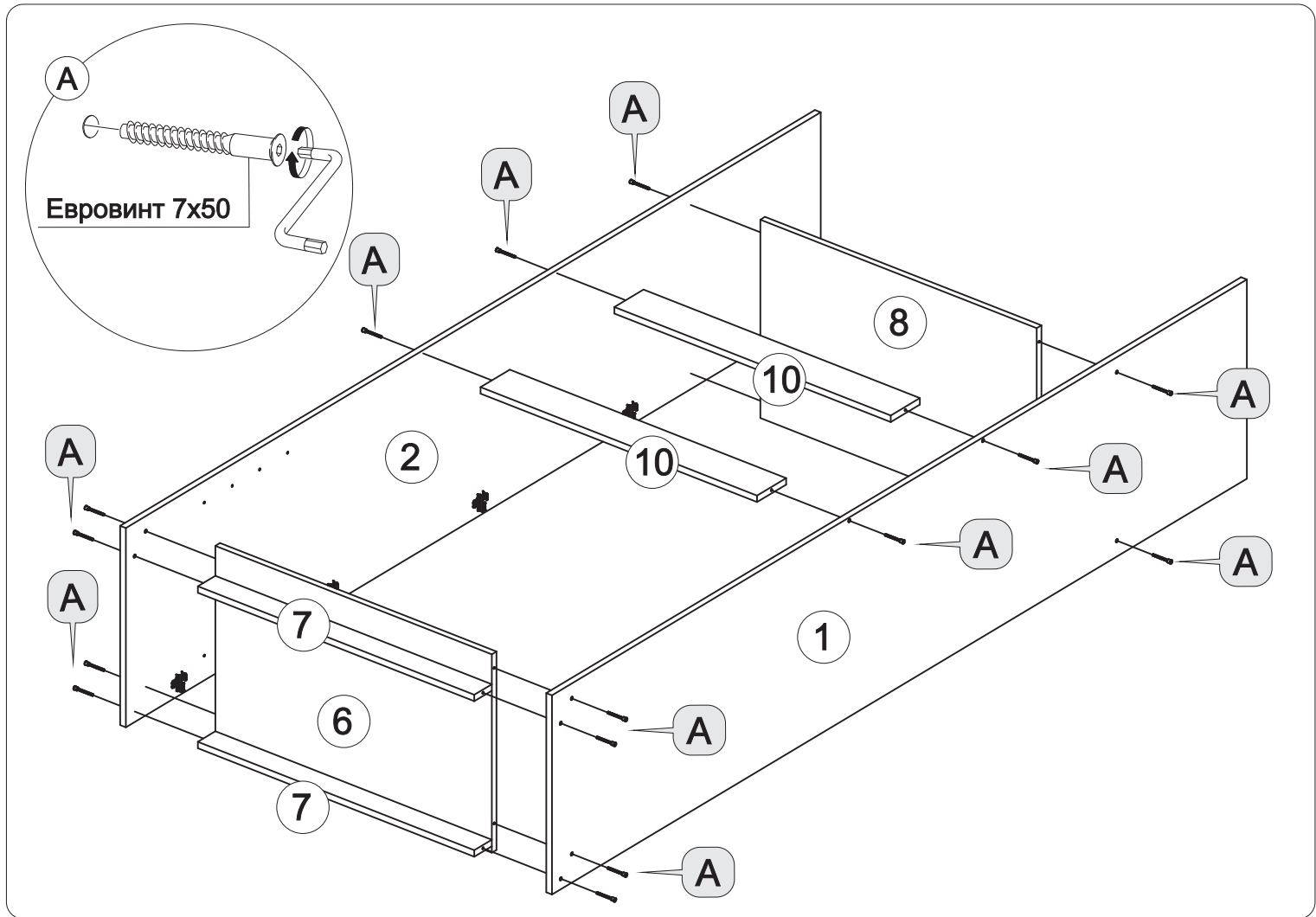
	№ упаковки	Наименование	Размер (мм)		Кол-во (шт)	№ по схеме		
			Длина	Ширина				
<table border="1" style="width: 100%;"> <tr> <td>Евровинт 6x50  12 шт</td> <td>Ключ для евровинта  1 шт</td> </tr> </table>	Евровинт 6x50  12 шт	Ключ для евровинта  1 шт	№1	Фасад	732	166	2	23
	Евровинт 6x50  12 шт	Ключ для евровинта  1 шт						
	Ящик дно	678		384	2	24		
	Ящик задняя стенка	678		120	2	26		
	Панель	484		166	4	25		
	Ящик бок левый	400		120	4	27		
	Ящик бок правый	400		120	4	28		
Фурнитура				1				
Шкант  4 шт	Футорка пластик D 5x13  16 шт	Стяжка эксцентриковая  8 к-т	Заглушка эксцентрика  8 шт	Направляющие ПВШ 400  2 к-т	Шуруп 4x30  16 шт	Шуруп 4x16  16 шт		



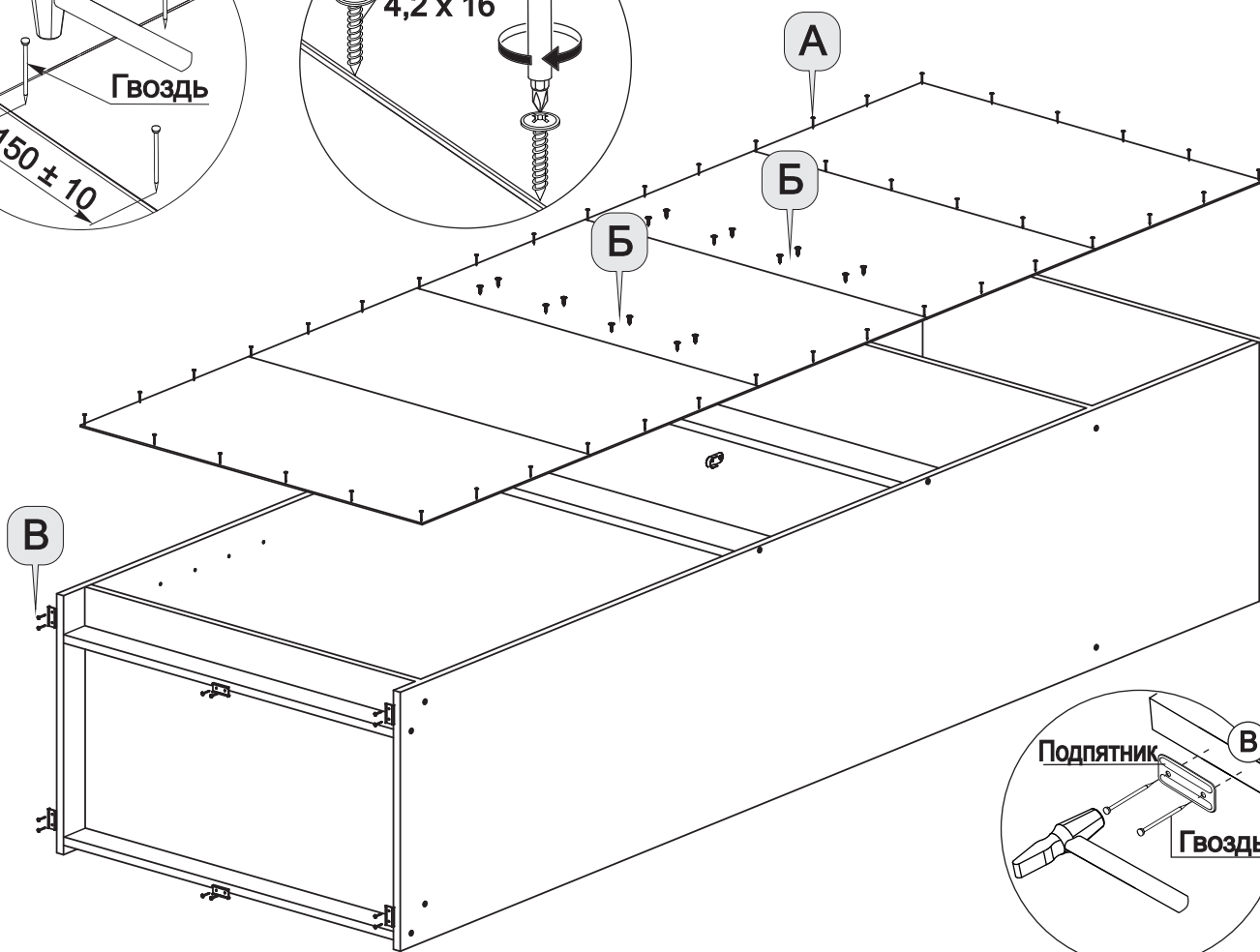
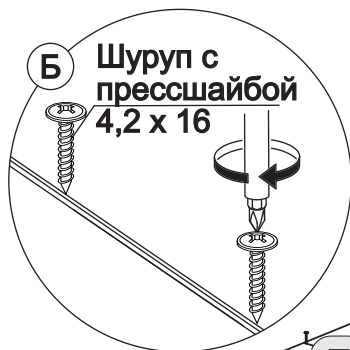
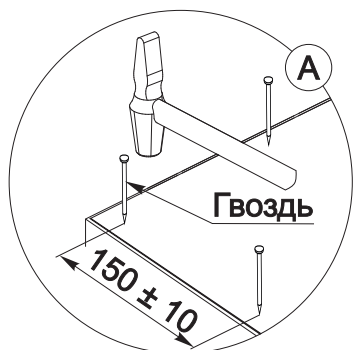
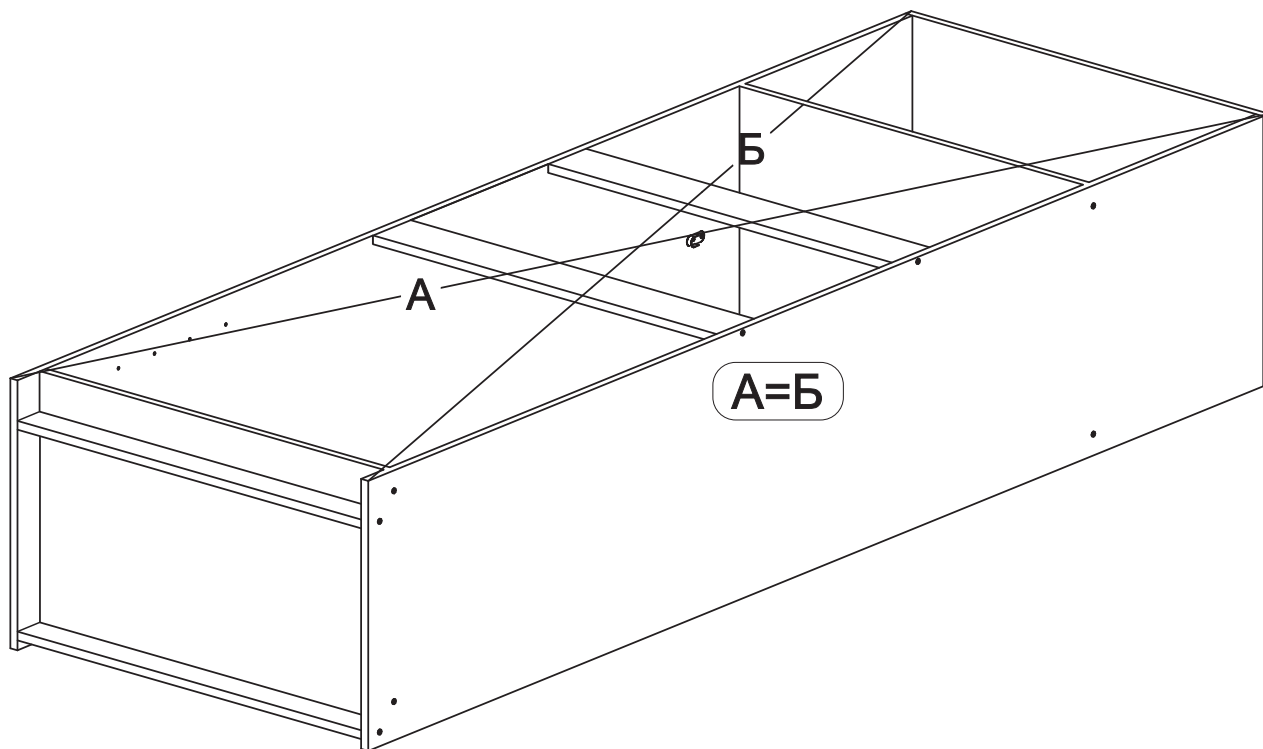
**Дополнительные  
ящики  
2шт в комплекте**

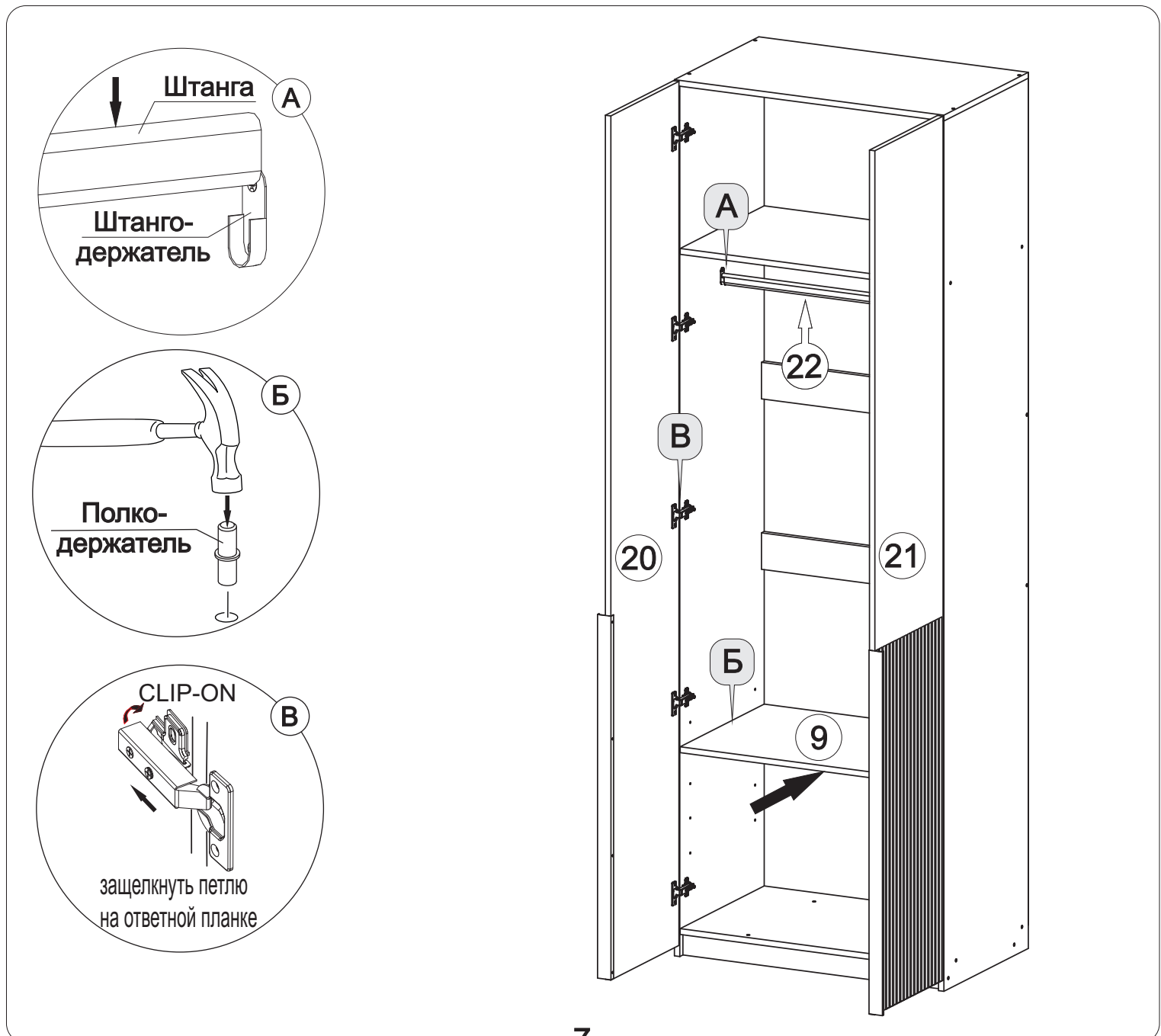
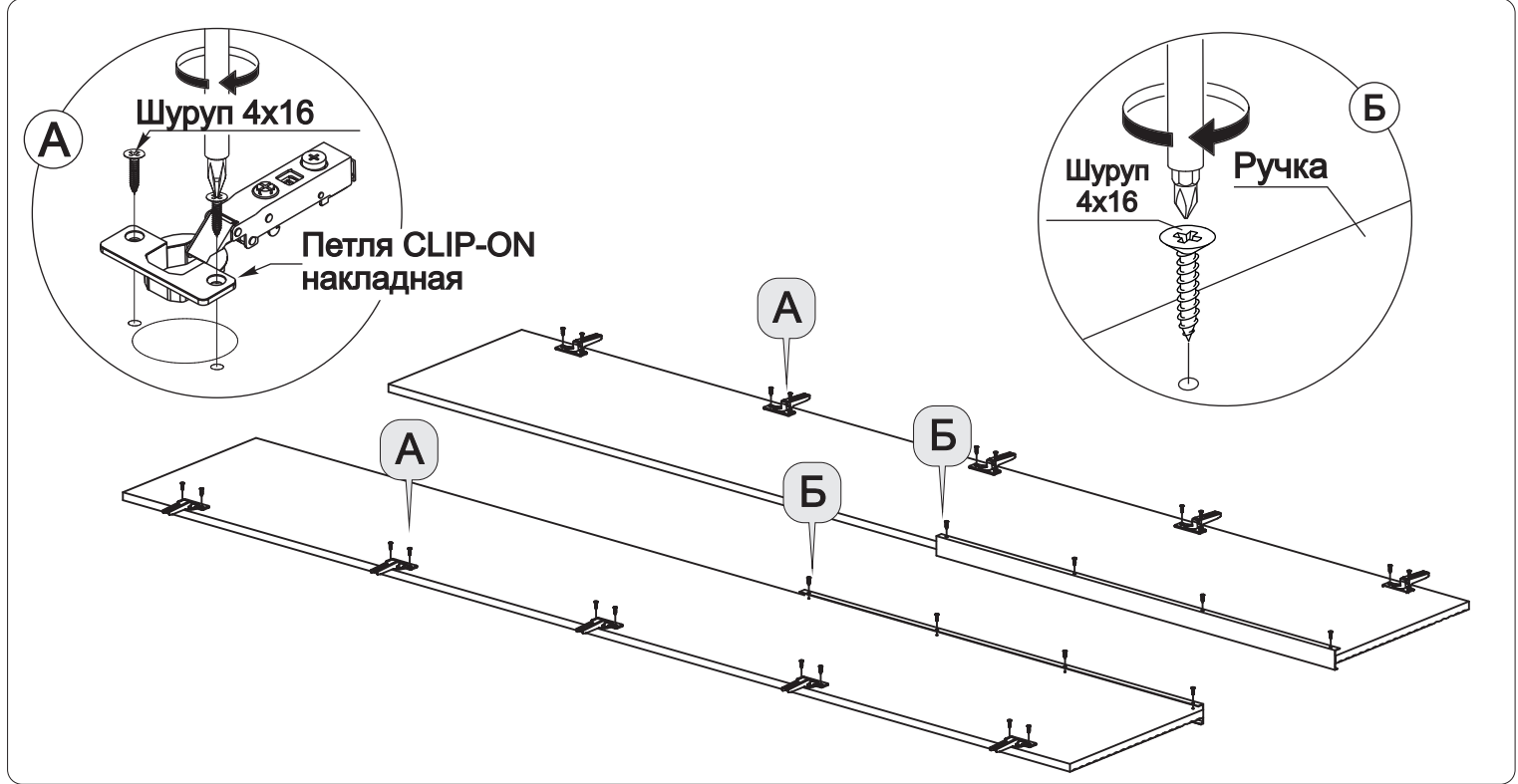




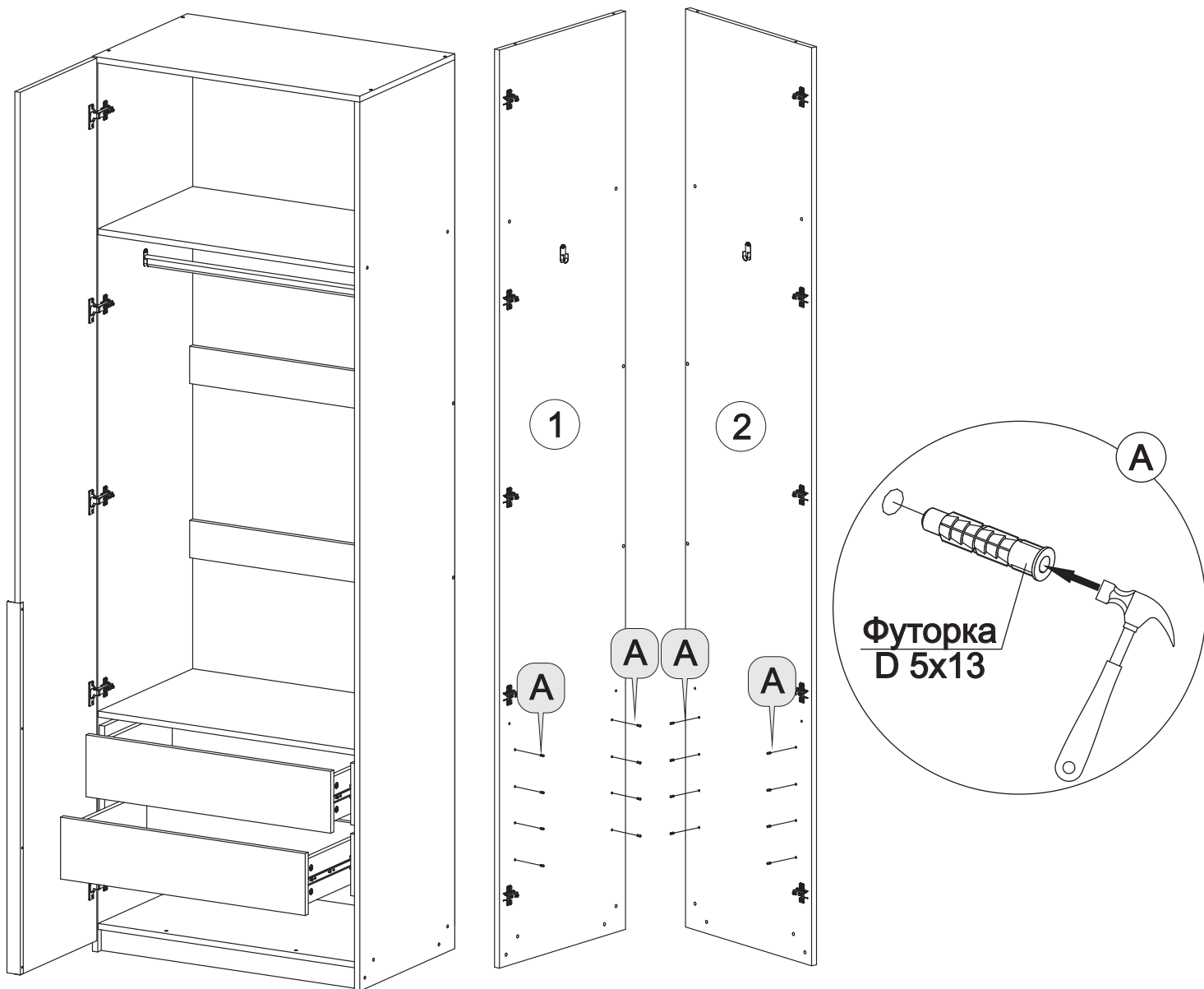


Выровнять диагонали корпуса шкафа.

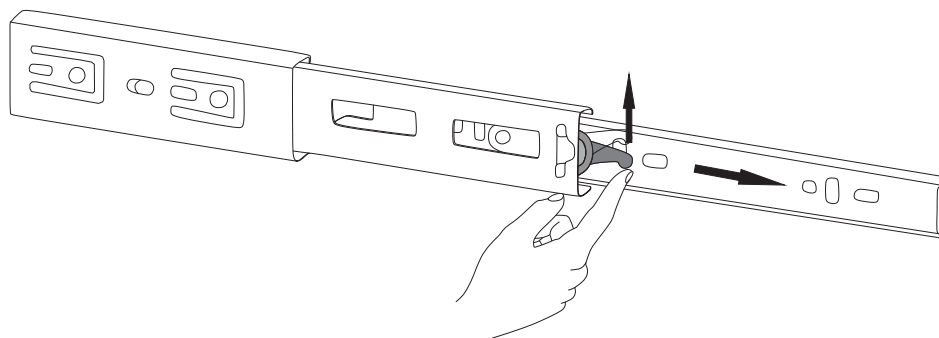




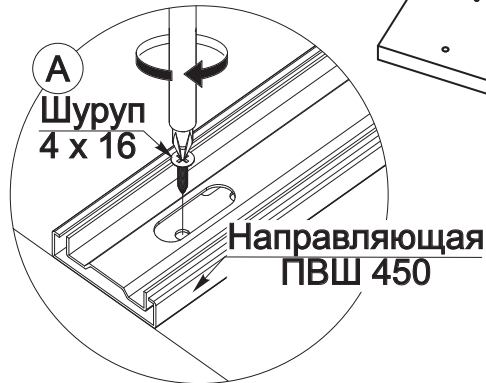
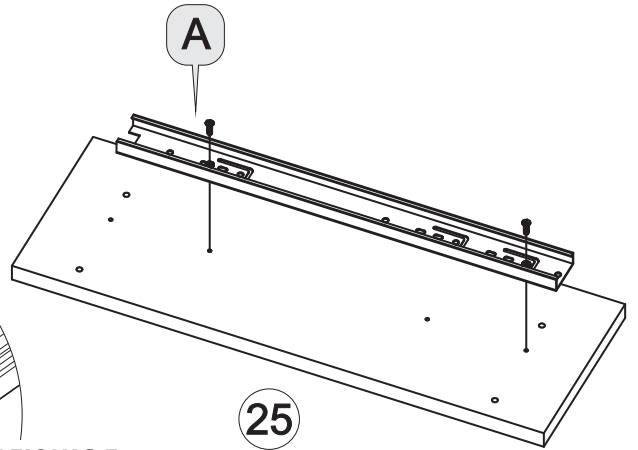
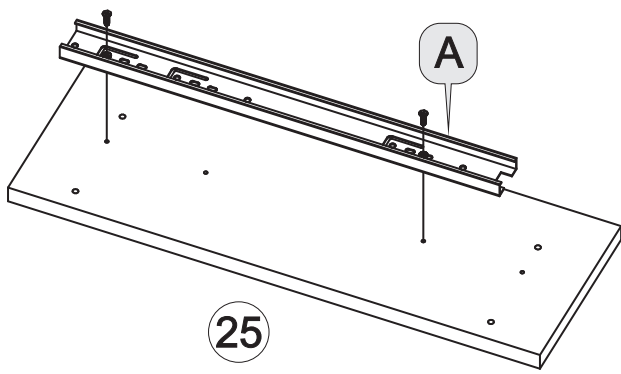
## Шкаф с дополнительными ящиками



### Схема разборки шариковой направляющей



Разъединение производится путем нажатия на деблокирующий рычаг при выдвигении внутренней направляющей.

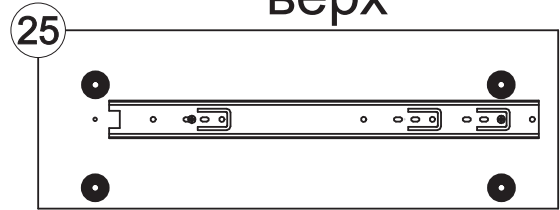
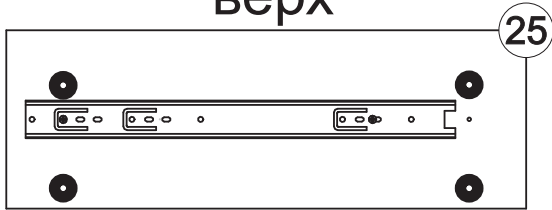


**левая**

**правая**

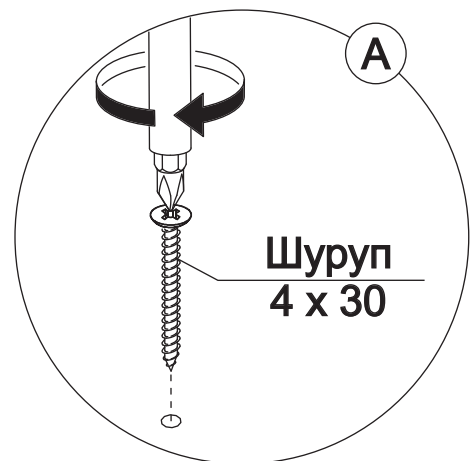
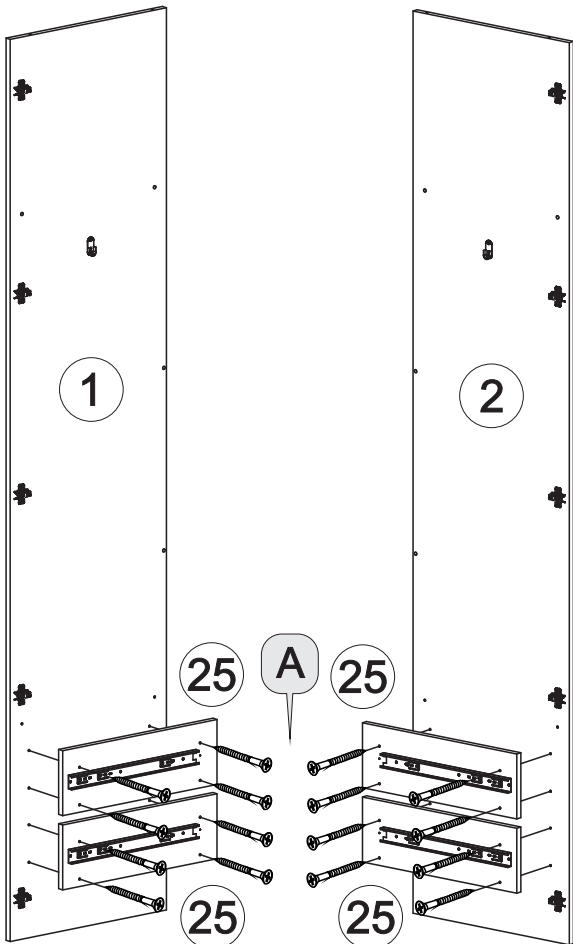
верх

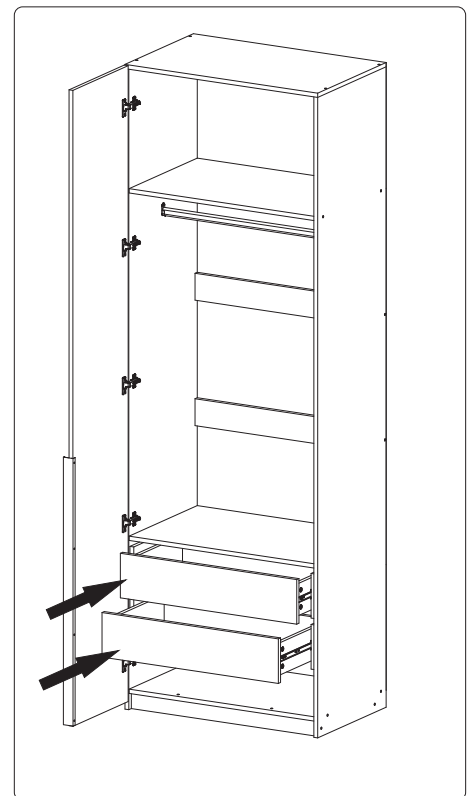
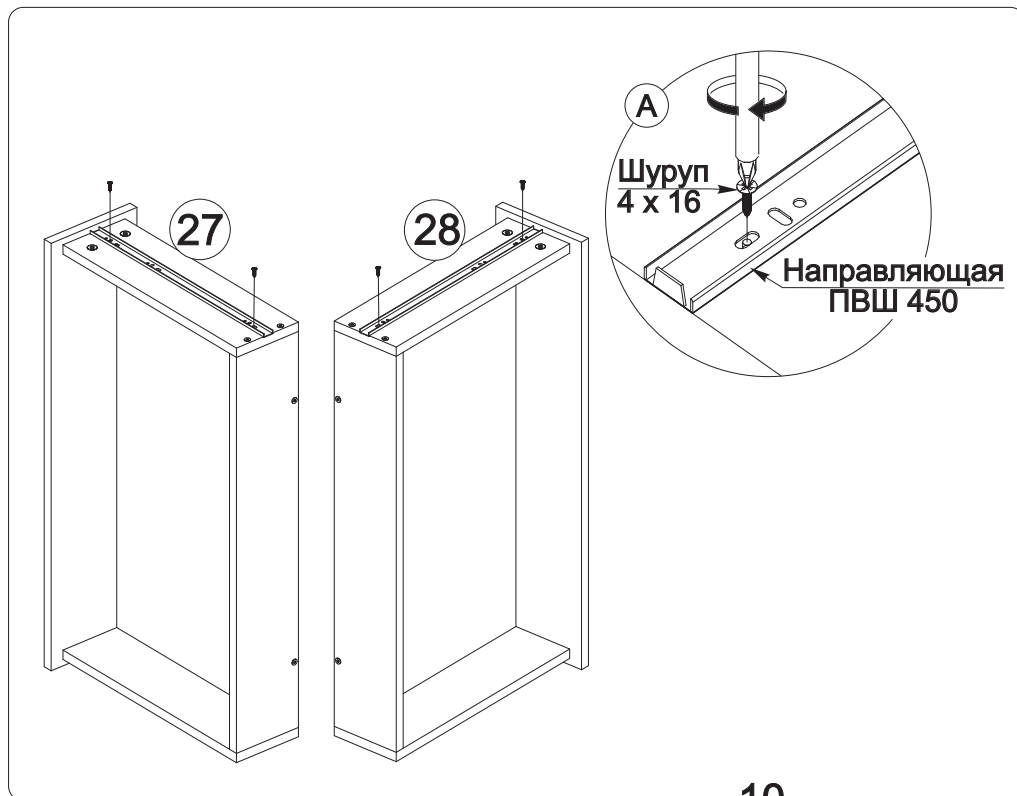
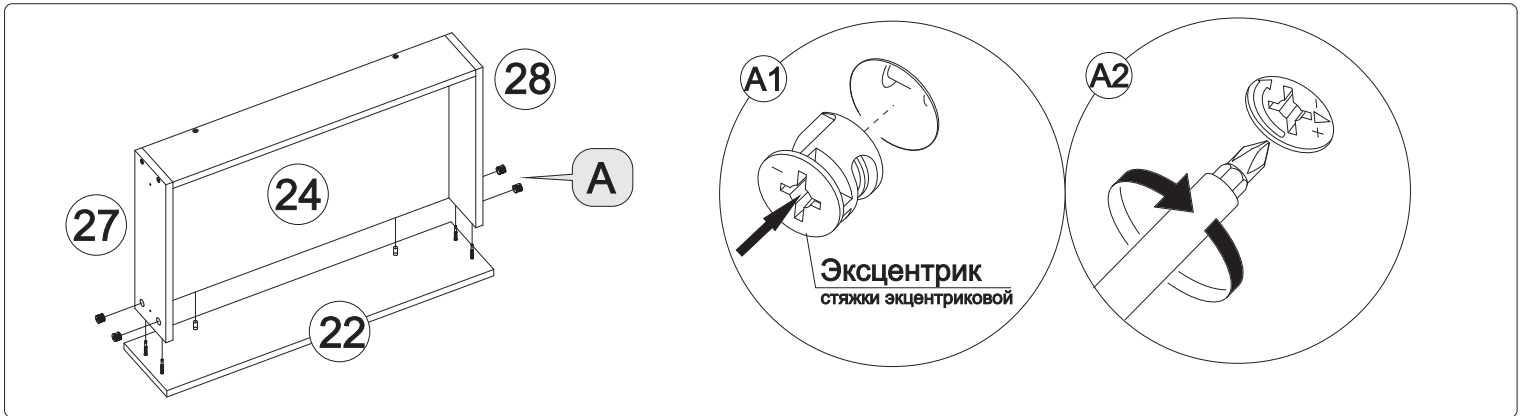
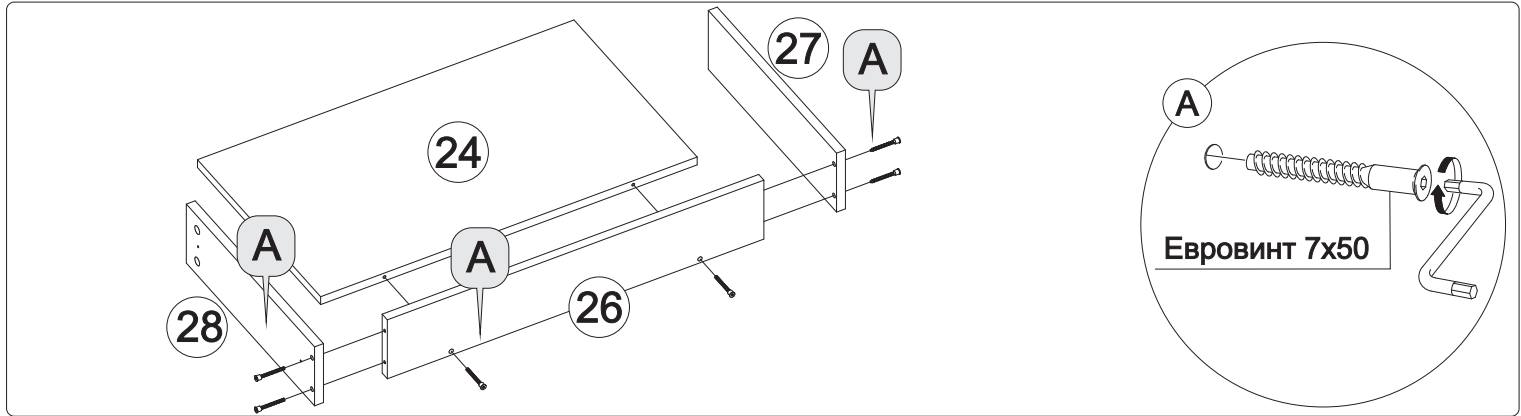
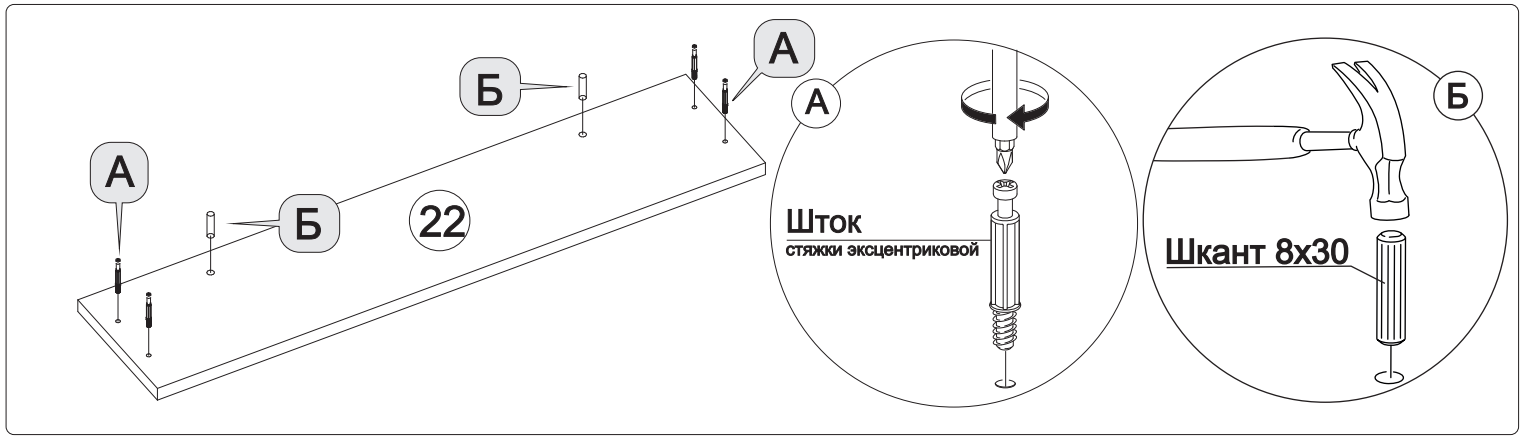
верх



НИЗ

НИЗ





## Инструкция по уходу за мебелью и правила эксплуатации

Для поддержания надлежащего внешнего вида и увеличение срока эксплуатации рекомендуется соблюдать следующие общие правила:

1. Мебель должна эксплуатироваться в сухих и теплых помещениях, имеющих отопление и вентиляцию при температуре воздуха не ниже +1° и не выше +40°, относительной влажности 65-85%.
2. Расположение мебели ближе одного метра от отопительных приборов и других источников тепла, а также под прямыми солнечными лучами, вызывает ускоренное старение покрытия и деформацию мебельных щитов.
3. Поверхность деталей мебели следует оберегать от попадания влаги во избежание разбухания каркасов, фасадов и столешницы, отклеивания кромок на боковых поверхностях.
4. Следует оберегать поверхность мебели и ее конструктивные элементы от механических повреждений, которые могут быть вызваны воздействием твердых предметов, абразивных порошков, а также чрезмерными физическими нагрузками.
5. Изделия мебели необходимо устанавливать на ровные поверхности.
6. Рекомендуется для чистки преимущественно пользоваться мягкой тканью или замшей, смоченной и хорошо отжатой перед использованием. Всегда тщательно высушивайте (протирайте сухой тканью) смоченные участки по окончании чистки. Не следует использовать средства, обладающие абразивными свойствами, а также губки с покрытием из металлического волокнообразного или стружечного материала при чистке.
7. В процессе эксплуатации мебели возможно ослабление крепежной фурнитуры, необходимо осуществлять «затяжку» всех изделий металлофурнитуры, осуществляющих крепеж и регулировку узлов, обеспечивающих открывание и трансформацию подвижных элементов.

### Общие технические указания по сборке.

Для удобства транспортировки и предохранения от повреждений, мебель поставляется в разобранном виде в индивидуальной упаковке. Вы можете собрать ее самостоятельно, либо воспользоваться услугами квалифицированных сборщиков. Не приступайте к сборке, не ознакомившись с инструкцией!

Проверить комплектность каждой упаковки, согласно комплектовочной ведомости. **При обнаружении дефектов или не комплектности к сборке не приступать. Обратитесь к продавцу.** ВНИМАНИЕ! Не рекомендуется одновременно вынимать детали из всех упаковок во избежание их смешивания (можете перепутать детали). Проверить наличие фурнитуры.

Во избежание перекосов и повреждений, а также загрязнения мебели, сборку производить на ровном полу, покрытом тканью или бумагой. Необходимо соблюдать осторожность, чтобы не повредить поверхность деталей. В сборке сложных и больших изделий желательно участие двух человек. Перед началом сборки необходимо определить расположение деталей в изделии в соответствии со схемами сборки и инструкцией.

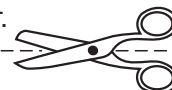
Производитель оставляет за собой право вносить незначительные изменения в конструкцию, не изменяющую внешний вид и дизайн изделия без предварительного уведомления.

Поставщик гарантирует соответствие товаров требованиям ГОСТа 16371-14 при соблюдении условий транспортировки, хранения, сборки (для мебели поставляемой в разобранном виде), эксплуатации.

Гарантийный срок эксплуатации мебели: детской и для общественных помещений - 18 месяцев, бытовой – 24 месяца. Гарантийный срок при розничной продаже через торговую сеть исчисляются со дня продажи мебели, но в пределах 30 месяцев со дня ее изготовления. Срок эксплуатации 10 лет.



Россия, Пензенская область,  
г. Пенза, ул. Аустрина, 139 а  
Телефон: (8412) 20-20-37 (многоканальный)  
(8412) 20-20-34, 20-20-35, 90-90-44  
Электронная почта: mif-penza@mail.ru  
Сайт: www.mebelmif.ru



отрезать и  
приклеить

### МС «Марвэл» Шкаф 2-х ств 800

Соответствует  
ГОСТ 16371-14

Дата изготовления: 20\_\_\_\_ год  
Гарантийный срок эксплуатации 24 мес.  
Срок службы изделия 10 лет.  
Материал: ЛДСП