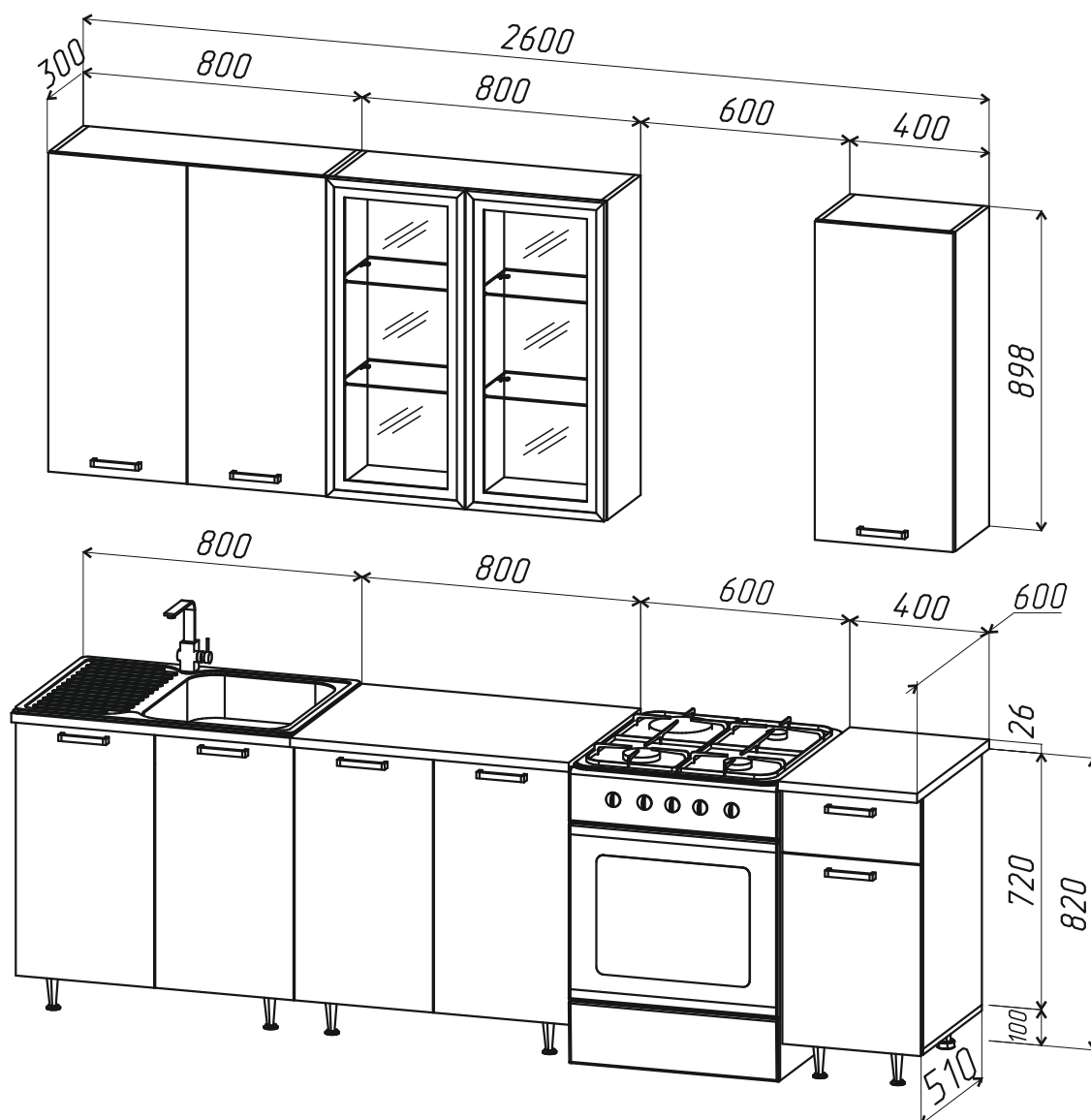


Мебельная компания «Миф»  
Паспорт изделия  
Инструкция по сборке и эксплуатации  
мебели

Кухонный гарнитур РИО NEW 2,0/900(490) Компоновка №1  
2000x898x300 (ШxВxГ)\_верх  
2000x846x600 (ШxВxГ)\_низ

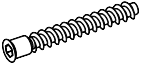

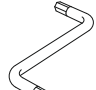
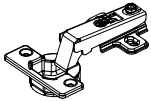

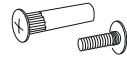
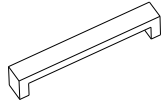
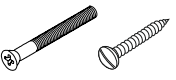


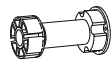
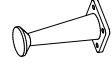
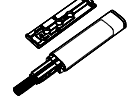
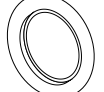


**МИФ**  
МЕБЕЛЬНАЯ КОМПАНИЯ

Россия, Пензенская область,  
г. Пенза, ул. Аустрина, 139 а  
Телефон: (8412) 20-20-37 (многоканальный)  
(8412) 20-20-34, 20-20-35, 90-90-44  
Электронная почта: [mif-penza@mail.ru](mailto:mif-penza@mail.ru)  
Сайт: [www.mebelmif.ru](http://www.mebelmif.ru)

# Порядок сборки модуля ШНМ 800(490).

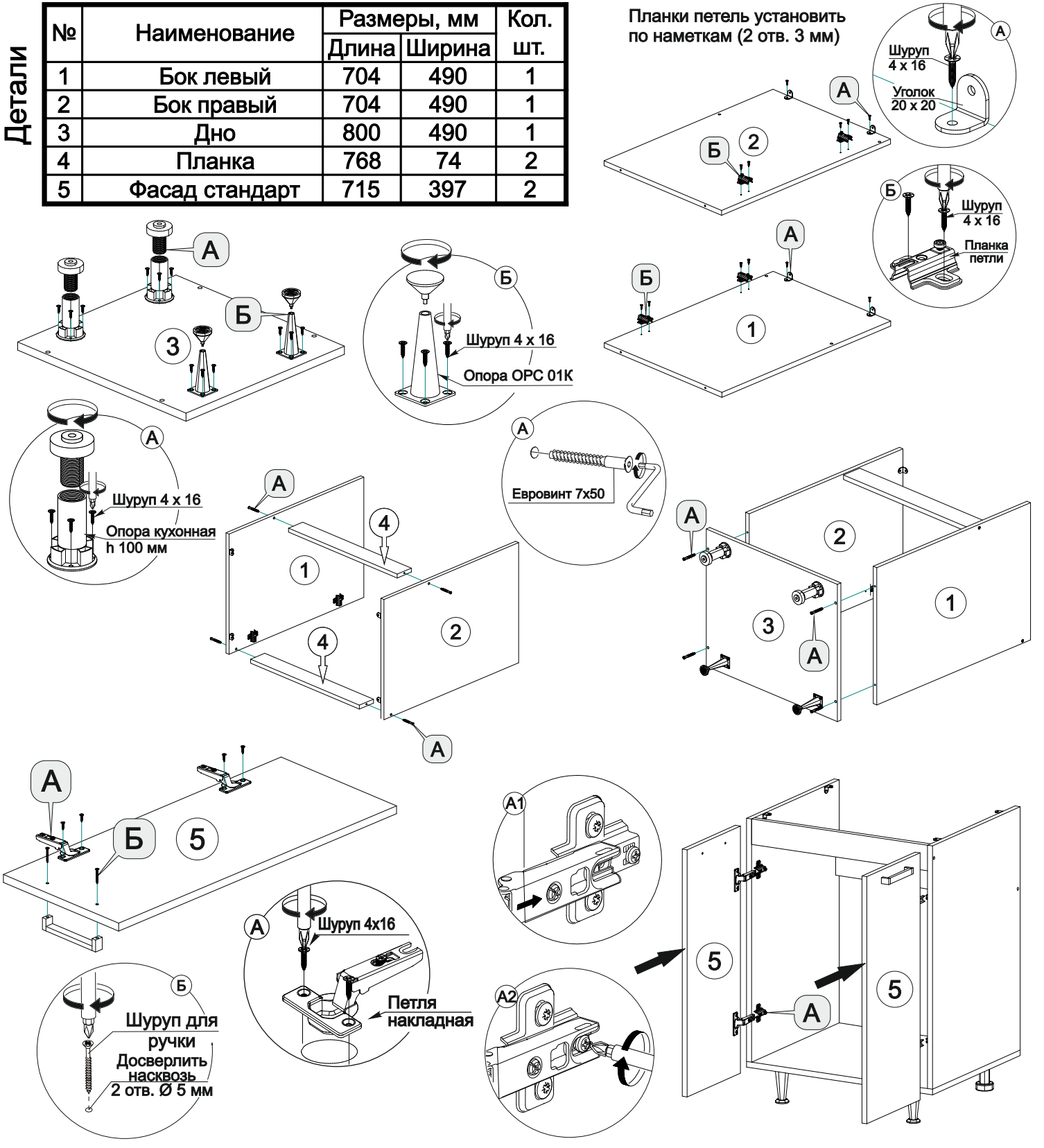
Фурнитура

Евровинт 7x50 	Заглушка евровинта 	Ключ для евровинта 	Петля накладная 90 	Шуруп 4x16 	Стяжка межсекционная 	Ручка 
8 шт	8 шт	1 шт	4 шт	36 шт	3 шт	2 шт
Винт для ручки М4х25 (Шуруп для ручки 3.5х30) 	Крепеж мойки 	Уголок 20x20 	Опора кухонная h100 	Опора OPC01K 	Амортизатор (толкатель) 	Заглушка для петли 
4 шт	4 к-кт	4 шт	2 шт	2 шт	2 шт	4 шт

Детали

№	Наименование	Размеры, мм		Кол. шт.
		Длина	Ширина	
1	Бок левый	704	490	1
2	Бок правый	704	490	1
3	Дно	800	490	1
4	Планка	768	74	2
5	Фасад стандарт	715	397	2

Планки петель установить по наметкам (2 отв. 3 мм)





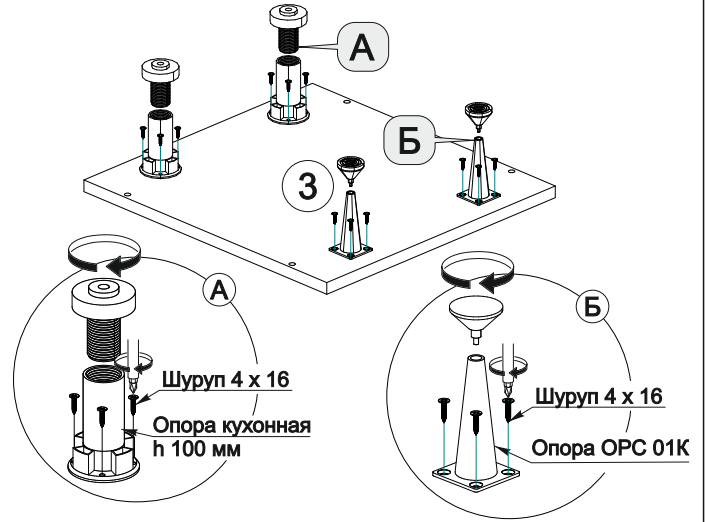
# Порядок сборки модуля ШН1Я 400(490).

Фурнитура

Евровинт  10 шт Винт для ручки М4х25 (Шуруп для ручки 3.5х30)  4 шт	Заглушка евровинта  10 шт Полкодержатель  4 шт	Ключ для евровинта  1 шт Ручка  2 шт	Гвоздь  50 шт Направляющие ПВХ 450  1 к-т	Шуруп 4x16  40 шт Опора пластиковая кухонная  2 шт	Стяжка межсекционная  3 шт Опора OPC01K  2 шт	Петля накладная  2 шт Заглушка эксцентрика  2 шт	Шуруп 4x30  4 шт Стяжка эксцентриковая  2 к-т
--	---	---	--	---	--	---	--

Детали

№ по схеме	Наименование	Размер (мм)		Кол-во
		Длина	Ширина	
1	Бок левый (ШН1Я)	704	490	1
2	Бок правый (ШН1Я)	704	490	1
3	Дно	400	490	1
4	Планка	368	74	2
5	Полка	366	470	1
6	Бок ящика левый	480	120	1
7	Бок ящика правый	480	120	1
8	Задняя стенка ящ	310	120	1
9	Задняя стенка (ЛДВП)	715	395	1
10	Дно ящика (ЛДВП)	486	340	1
11	Фасад ящика	176	397	1
12	Створка	536	397	1



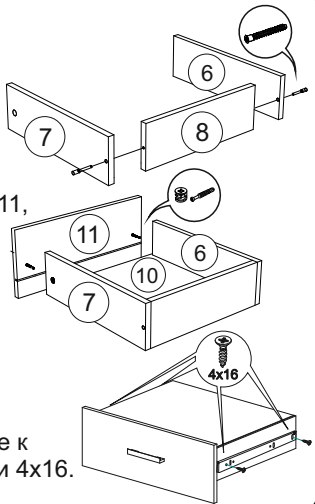
## Сборка ящика

1. Соединить заднюю стенку ящика 8 с боковинами ящика 6,7 евровинтами.

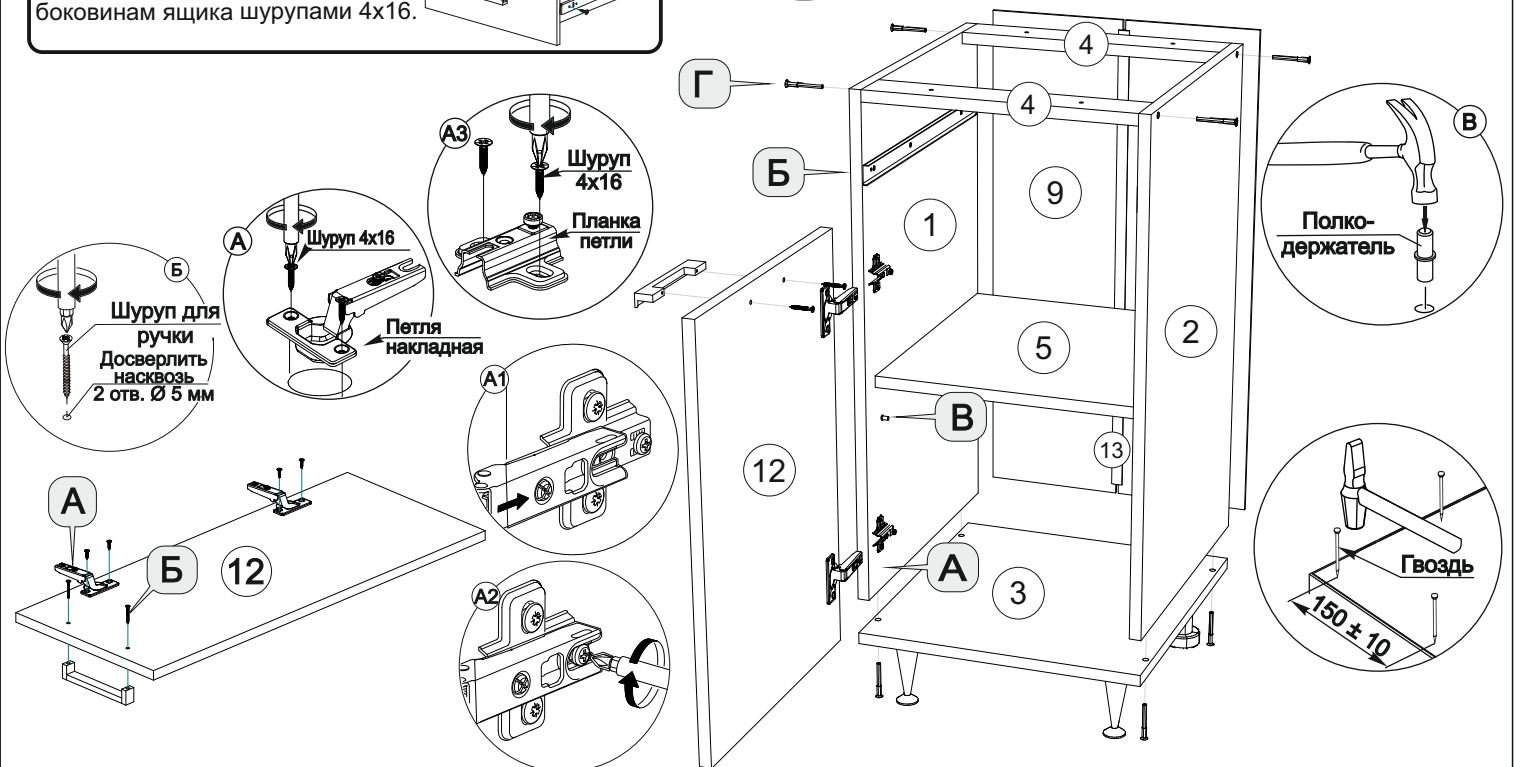
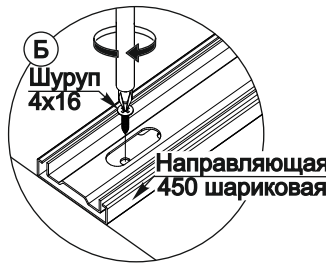
2. Закрепить фасад ящика 11, используя эксцентриковые стяжки.

3. Закрепить дно ящика 10 гвоздями, предварительно выровняв диагональ при помощи рулетки.

4. Закрепить направляющие к боковинам ящика шурупами 4x16.



## Схема разборки шариковой направляющей



# Порядок сборки модуля ШВ 800x900.

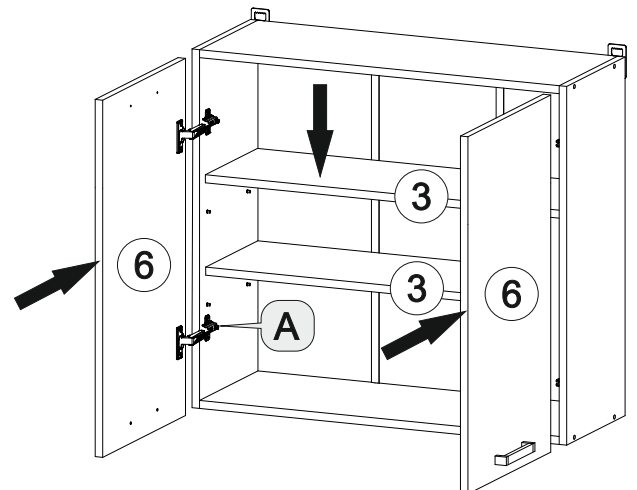
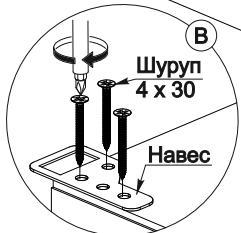
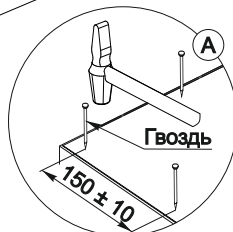
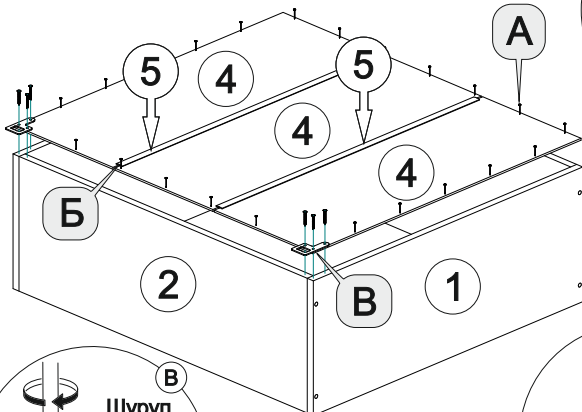
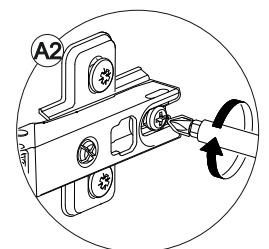
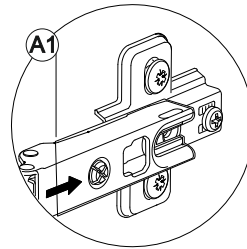
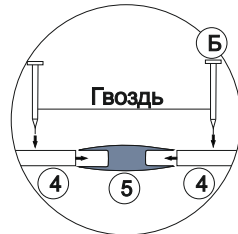
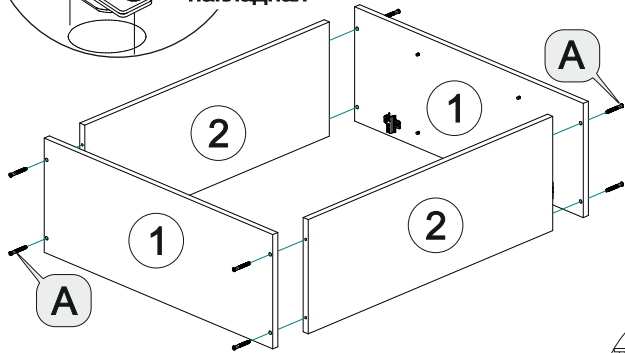
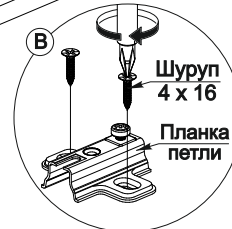
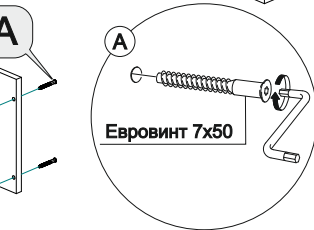
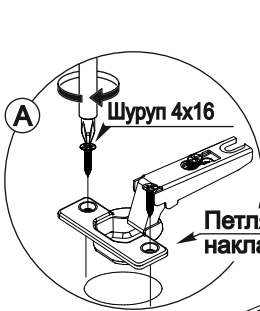
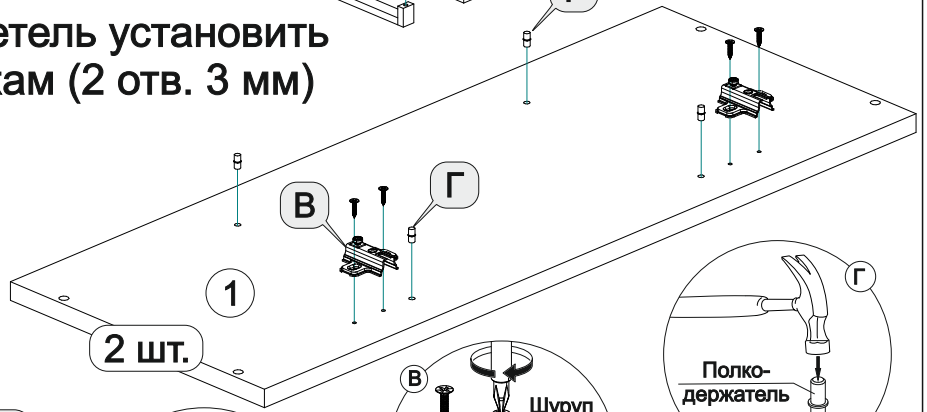
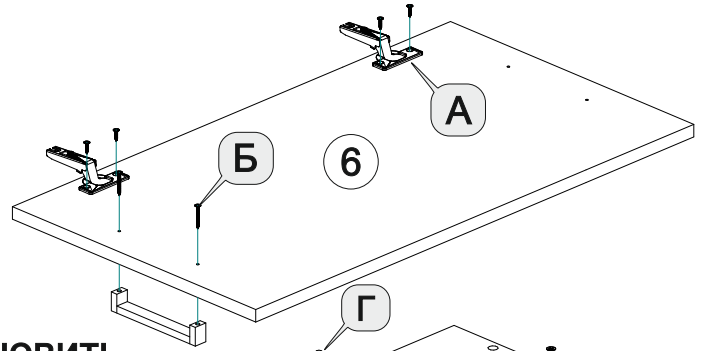
Фурнитура

Евровинт 7x50	Заглушка евровинта	Ключ для евровинта	Петля накладная 90	Шуруп 4x16	Стяжка межсекционная
8 шт	8 шт	1 шт	4 шт	16 шт	3 шт
Ручка	Винт для ручки M4x25 (Шуруп для ручки 3.5x30)	Гвоздь	Навес усиленный	Шуруп 4x30	Полкодержатель
2 шт	4 шт	40 шт	2 шт	6 шт	8 шт

Детали

№	Наименование	Размеры, мм		Кол., шт.
		Длина	Ширина	
1	Боковина	898	280	2
2	Вязка	768	280	2
3	Полка	768	250	2
4	Стенка задняя	895	262	3
5	Профиль соединительный	866		2
6	Фасад	895	397	2

Планки петель установить по наметкам (2 отв. 3 мм)



# Порядок сборки модуля ШВСП 800x900(Николь).

Фурнитура

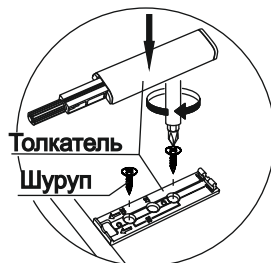
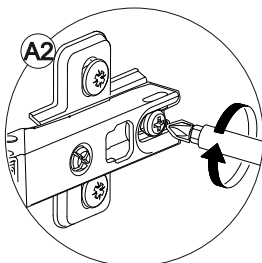
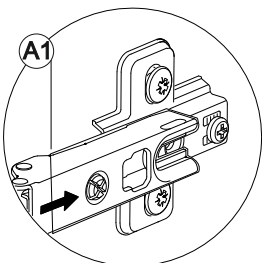
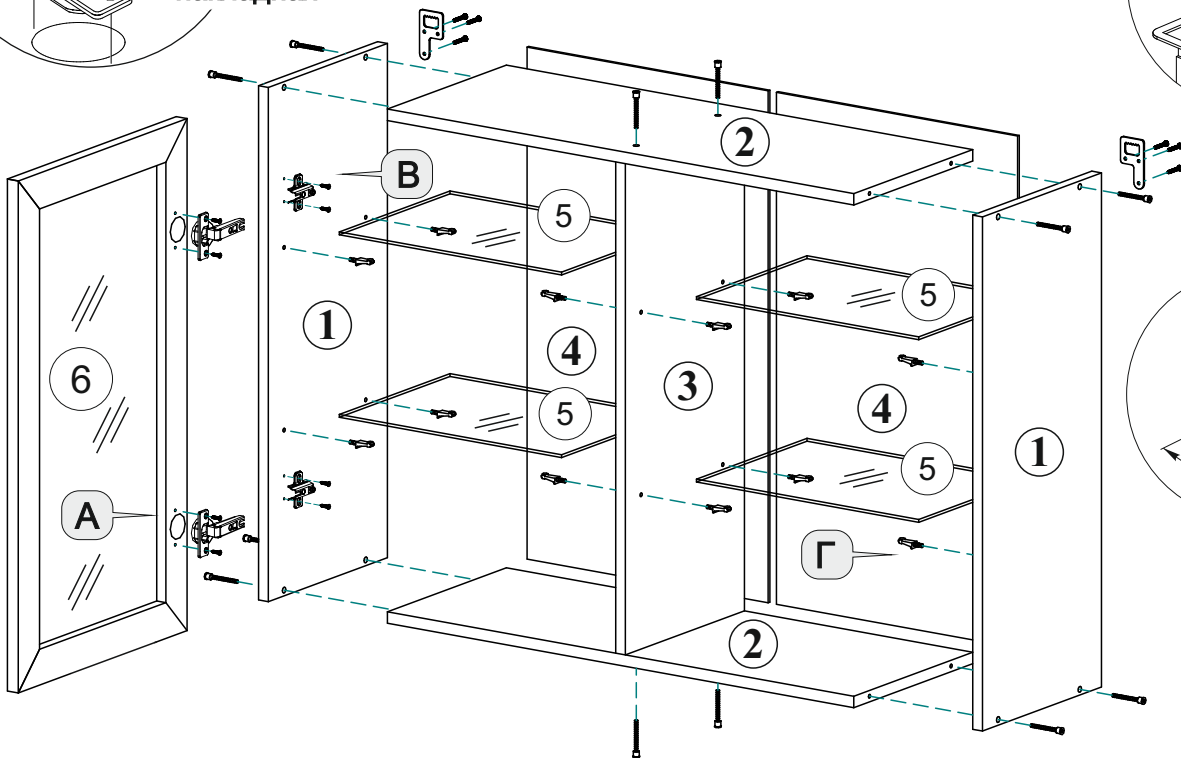
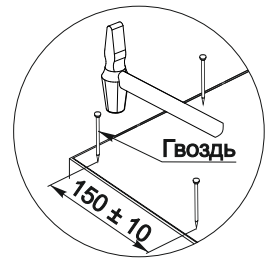
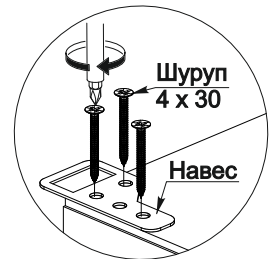
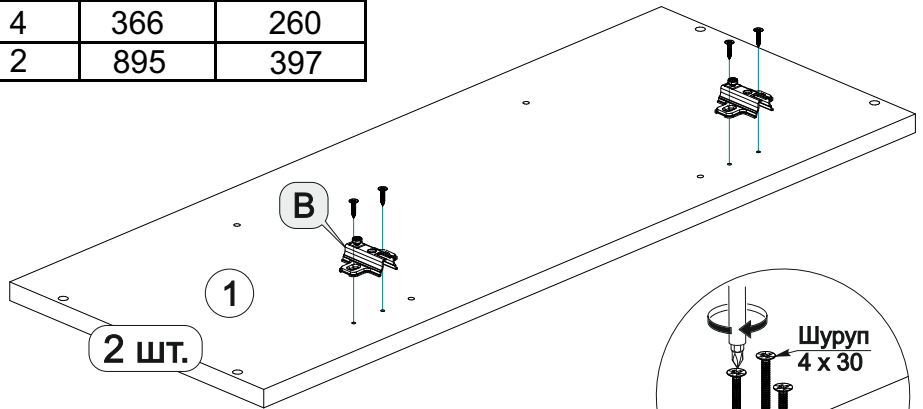
Евровинт  12 шт	Шуруп 4x30  8 шт	Стеклодержатель с присоской  16 шт	Петля накладная  4 шт	Стяжка межсекционная  3 шт	Амортизатор (толкатель)  2 шт
Заглушка еврвинта  12 шт	Ключ для еврвинта  1 шт	Гвоздь  30 шт	Шуруп 4x16  16 шт	Навес усиленный  2 шт	

Детали

№ по схеме	Наименование	Кол-во (шт)	Размер (мм)	
			Длина	Ширина
1	Боковина	2	898	280
2	Вязка	2	768	280
3	Перегородка	1	866	280
4	Задняя стенка(ЛДВП)	2	895	397
5	Стекло-полка	4	366	260
6	Стекло-створка	2	895	397



Планки петель установить по наметкам (2 отв. 3 мм)



# Порядок сборки модуля ШВ 400x900.

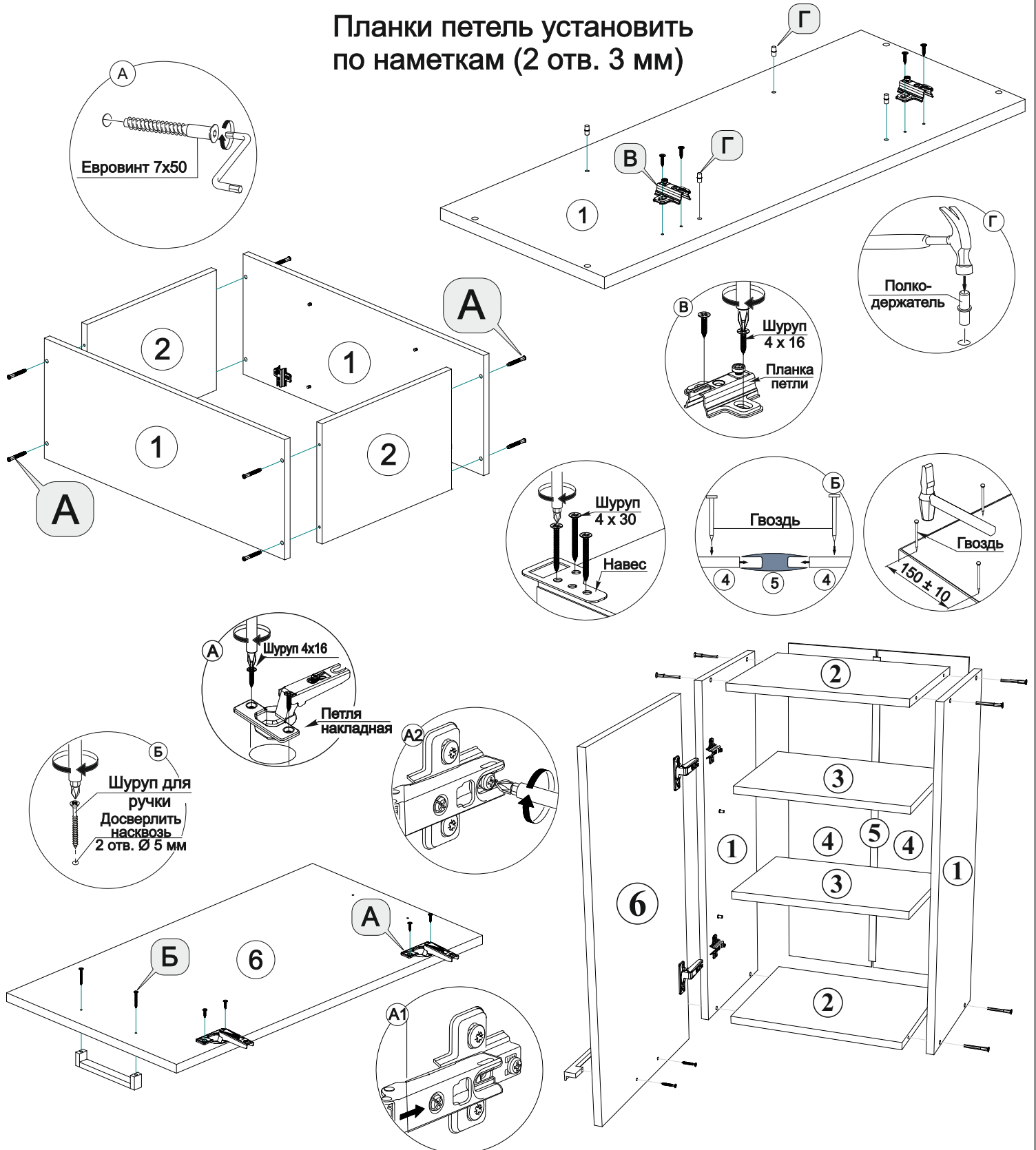
## Фурнитура

Евровинт  8 шт	Винт для ручки М4х25 (Шуруп для ручки 3.5х30)  2 шт	Полкодержатель  8 шт	Ручка  1 шт	Стяжка межсекционная  3 шт	Шуруп 4х30  6 шт
Заглушка евровинта  8 шт	Ключ для евровинта  1 шт	Гвоздь  30 шт	Шуруп 4х16  8 шт	Навес усиленный  2 шт	Петля накладная  2 шт

## Детали

№	Наименование	Размер (мм)		Кол-во (шт)
		Длина	Ширина	
1	Боковина	898	280	2
2	Вязка	368	280	2
3	Полка	368	250	2
4	Задняя стенка (ДВП)	895	195	2
5	Профиль соедин.	866	-	1
6	Створка	895	397	1

Планки петель установить по наметкам (2 отв. 3 мм)



## Инструкция по уходу за мебелью и правила эксплуатации

Для поддержания надлежащего внешнего вида и увеличение срока эксплуатации рекомендуется соблюдать следующие общие правила:

1. Мебель должна эксплуатироваться в сухих и теплых помещениях, имеющих отопление и вентиляцию при температуре воздуха не ниже +1° и не выше +40°, относительной влажности 65-85%.
2. Расположение мебели ближе одного метра от отопительных приборов и других источников тепла, а также под прямыми солнечными лучами, вызывает ускоренное старение покрытия и деформацию мебельных щитов.
3. Поверхность деталей мебели следует оберегать от попадания влаги во избежание разбухания каркасов, фасадов и столешницы, отклеивания кромок на боковых поверхностях.
4. Следует оберегать поверхность мебели и ее конструктивные элементы от механических повреждений, которые могут быть вызваны воздействием твердых предметов, абразивных порошков, а также чрезмерными физическими нагрузками.
5. Изделия мебели необходимо устанавливать на ровные поверхности.
6. Рекомендуется для чистки преимущественно пользоваться мягкой тканью или замшей, смоченной и хорошо отжатой перед использованием. Всегда тщательно высушивайте (протирайте сухой тканью) смоченные участки по окончании чистки. Не следует использовать средства, обладающие абразивными свойствами, а также губки с покрытием из металлического волокнообразного или стружечного материала при чистке.
7. В процессе эксплуатации мебели возможно ослабление крепежной фурнитуры, необходимо осуществлять «затяжку» всех изделий металлофурнитуры, осуществляющих крепеж и регулировку узлов, обеспечивающих открывание и трансформацию подвижных элементов.

### Общие технические указания по сборке.

Для удобства транспортировки и предохранения от повреждений, мебель поставляется в разобранном виде в индивидуальной упаковке. Вы можете собрать ее самостоятельно, либо воспользоваться услугами квалифицированных сборщиков. Не приступайте к сборке, не ознакомившись с инструкцией!

Проверить комплектность каждой упаковки, согласно комплектовочной ведомости. **При обнаружении дефектов или не комплектности к сборке не приступать. Обратитесь к продавцу.** ВНИМАНИЕ! Не рекомендуется одновременно вынимать детали из всех упаковок во избежание их смешивания (можете перепутать детали). Проверить наличие фурнитуры.

Во избежание перекосов и повреждений, а также загрязнения мебели, сборку производить на ровном полу, покрытом тканью или бумагой. Необходимо соблюдать осторожность, чтобы не повредить поверхность деталей. В сборке сложных и больших изделий желательно участие двух человек. Перед началом сборки необходимо определить расположение деталей в изделии в соответствии со схемами сборки и инструкцией.

Производитель оставляет за собой право вносить незначительные изменения в конструкцию, не изменяющую внешний вид и дизайн изделия без предварительного уведомления.

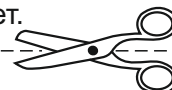
Поставщик гарантирует соответствие товаров требованиям ГОСТа 16371-14 при соблюдении условий транспортировки, хранения, сборки (для мебели поставляемой в разобранном виде), эксплуатации.

Гарантийный срок эксплуатации мебели: детской и для общественных помещений - 18 месяцев, бытовой – 24 месяца. Гарантийный срок при розничной продаже через торговую сеть исчисляются со дня продажи мебели, но в пределах 30 месяцев со дня ее изготовления. Срок эксплуатации 10 лет.



МЕБЕЛЬНАЯ КОМПАНИЯ

Россия, 440054, г.Пенза,  
ул. Аустрина, д. 139А  
Телефон: +7(8412)20-20-37  
E-mail: mif-penza@mail.ru  
<http://mebelmif.ru>



отрезать и  
приклеить

### Кухонный гарнитур РИО NEW 2,0x900(490) Компоновка №1

Соответствует  
ГОСТ 16371-14

Дата изготовления: 20\_\_\_\_ год  
Гарантийный срок эксплуатации 24 мес.  
Срок службы изделия 10 лет.  
Материал: ЛДСП