

МИФ

МЕБЕЛЬНАЯ КОМПАНИЯ

КУХНИ ЛДСП
КОЛЛЕКЦИЯ 2025



РЕКЛАМНАЯ ПОДДЕРЖКА КЛИЕНТОВ

Дилеры получают бесплатно: рекламные материалы (каталоги, листовки, плакаты, roll-up стойки, ростовые фигуры), полностью готовый личный интернет-магазин и конструктор для проектирования



ФАСАДЫ ИДЕАЛЬНОЙ ФОРМЫ

От оборудования напрямую зависит качество и цена конечного продукта. Современные мебельные станки HOMAG, высокопроизводительные и высокоточные, позволяют нам устанавливать лучшие оптовые цены.



СОБСТВЕННАЯ ФОТОПЕЧАТЬ

Использование новейших технологий для супер стойкого изображения, не выцветающего годами.



ВСЕГДА В НАЛИЧИИ



НАДЕЖНАЯ УПАКОВКА

Фирменная трехслойная влагостойкая гофроупаковка – гарантия полной сохранности продукции при хранении и транспортировке. До Вашего покупателя продукция дойдет в товарном виде.



УДОБНЫЕ ПОДЪЕЗДЫ ДЛЯ БОЛЬШЕГРУЗОВ

Продуманная логистика. Непосредственная близость трассы М5 делает удобным и коротким подъездной путь к складским помещениям. Это возможность быстро забрать товар и снизить расходы на транспортировку



ПРАВИЛЬНОЕ ХРАНЕНИЕ

В складских помещениях поддерживаются оптимальные параметры влажности и температуры для безопасного хранения



РАЗНООБРАЗИЕ СТИЛЕЙ

Разнообразный дизайн фасадов – кухни на любой вкус для оформления интерьера в любом стиле.

Три варианта складской программы:
– Готовые решения
– Готовое решение с доп. модулями
– Модульная система



ОПЕРАТИВНЫЕ ЗАКАЗЫ

Формирование заказа в срок от 2 до 14 дней – в зависимости от его комплектации



БЕЗУПРЕЧНОЕ КАЧЕСТВО

Производственный контроль на всех этапах изготовления – для супер качества каждой отдельной детали. Высокоточная сверловка – для легкой и быстрой сборки мебели



СОДЕРЖАНИЕ

КУХНИ ИЗ ЛДСП

Карина	06
Челси	14
Рио NEW	24
Катя	96
Гранд	102
Бриз	106
Камелия	110

► Кухня в доме – это место притяжения всей семьи. Кухонный гарнитур задает ритм всему интерьеру. Это не просто место, где готовится и потребляется еда, кухня – это место коммуникаций, эмоций, событий, чувств. Она отражает характер хозяев и их образ жизни.

Кухни от мебельной компании «МиФ» – это качество и стиль для Вашего дома.



КУХНИ ГОТОВОЕ РЕШЕНИЕ КОЛЛЕКЦИЯ **КАРИНА**

- ▶ Кухня "Карина" – это уютная зона для ваших шедевров. Полноценная готовая композиция, размещенная вдоль стены с выделенной зоной стеновой панели и столешницы в цвет корпуса, создает камерное восприятие мягкого теплого цвета. Данная модель станет стильным решением для Вашего интерьера.



Кухня – это и есть замок.
Здесь мы проводим самые
счастливые моменты и нахо-
дим радость быть семьей

Марио Батали
американский шеф-повар,
писатель, ресторатор



НАБОР МОДУЛЕЙ
Габариты:
3200 мм



НАБОР МОДУЛЕЙ
Габариты:
2600 мм



НАБОР МОДУЛЕЙ
Габариты:
3200 мм



ПЕНАЛ
для встраиваемой
техники
600×2268×574 мм



ПЕНАЛ
600×2268×574 мм



ЦЕНТРАЛЬНАЯ СЕКЦИЯ 2000
2000×2268×600 мм



ЦЕНТРАЛЬНАЯ СЕКЦИЯ 2050
2050×2268×600 мм
(посудомойка)



ЦЕНТРАЛЬНАЯ СЕКЦИЯ 2200
2200×2268×600 мм



НАБОР МОДУЛЕЙ
Габариты:
3200 мм



ТЕХНИЧЕСКИЙ КАТАЛОГ КОЛЛЕКЦИЯ КАРИНА

КАРИНА | КУХОННЫЙ ГАРНИТУР



Корпус ЛДСП:
Дуб крафт серый **Корпус ЛДСП:**
Дуб сонома **Корпус ЛДСП:**
Дуб крафт

КАРИНА | КУХОННЫЙ ГАРНИТУР

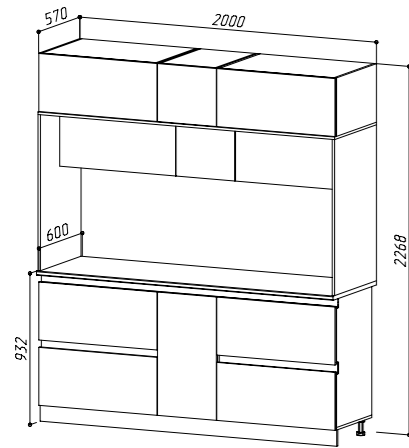


Фасад ЛДСП:
Белый глянец **Фасад ЛДСП:**
Бетон светлый **Фасад ЛДСП:**
Бетон темный **Фасад ЛДСП:**
Дуб сонома **Фасад ЛДСП:**
Кашемир **Фасад ЛДСП:**
Изумруд

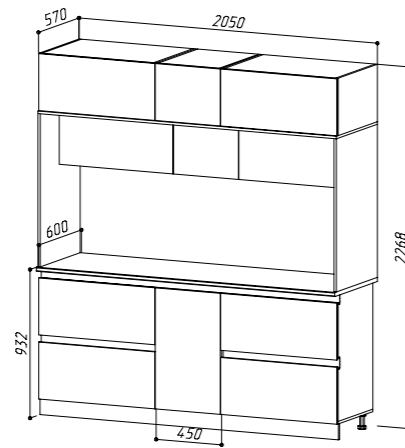
МФ «ГАЛАС МЕБЕЛЬ»



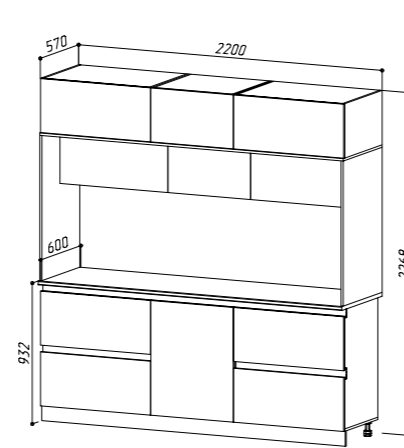
Столешница:
Кастилло темный **Столешница:**
Дуб Сонома



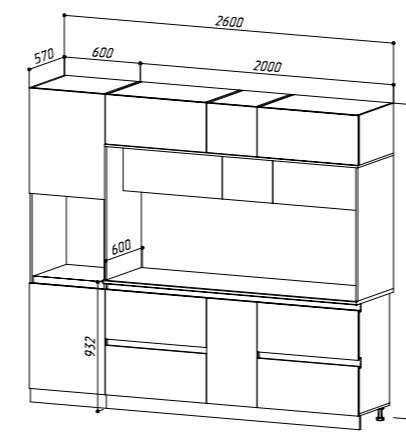
ЦЕНТРАЛЬНАЯ СЕКЦИЯ 2000
2000x2268x600 мм
Ручки: профиль GOLA (алюминий)
Цоколь: входит в комплект



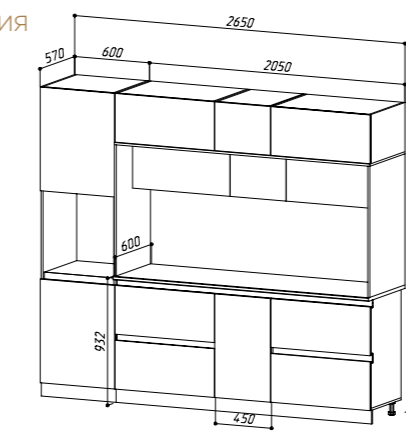
ЦЕНТРАЛЬНАЯ СЕКЦИЯ 2050 (С МЕСТОМ ПОД МП)
(ШxВxГ) 2050x2268x600 мм
место под МП (ШxВxГ) 450x849x533 мм
Ручки: профиль GOLA (алюминий)
Цоколь: входит в комплект



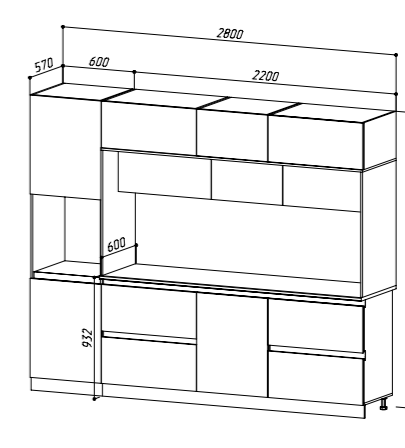
ЦЕНТРАЛЬНАЯ СЕКЦИЯ 2200
(ШxВxГ) 2200x2268x600 мм
Ручки: профиль GOLA (алюминий)
Цоколь: входит в комплект



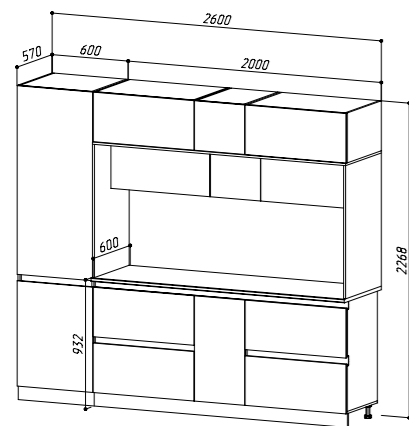
ЦЕНТРАЛЬНАЯ СЕКЦИЯ 2000+ПЕНАЛ ДЛЯ ВСТРАИВАЕМОЙ БЫТОВОЙ ТЕХНИКИ
(ШxВxГ) 2600x2268x600 мм
Ручки: профиль GOLA (алюминий)
Цоколь: входит в комплект



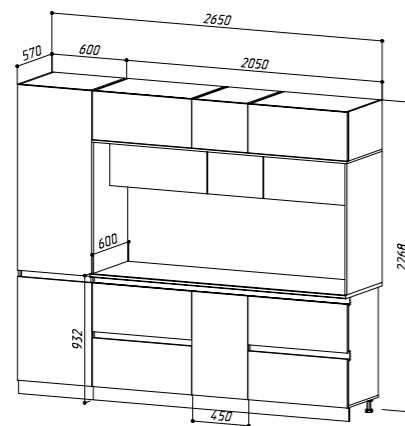
ЦЕНТРАЛЬНАЯ СЕКЦИЯ 2050 (С МЕСТОМ ПОД МП)+ПЕНАЛ ДЛЯ ВСТРАИВАЕМОЙ БЫТОВОЙ ТЕХНИКИ
(ШxВxГ) 2650x2268x600 мм
место под МП (ШxВxГ) 450x849x533 мм
Ручки: профиль GOLA (алюминий)
Цоколь: входит в комплект



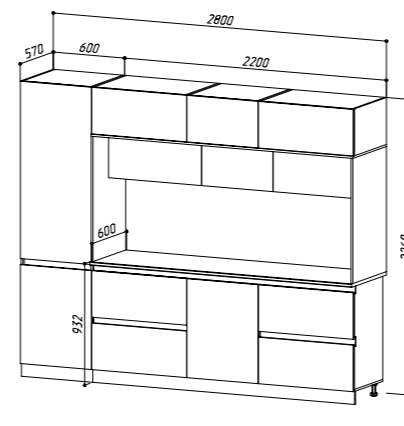
ЦЕНТРАЛЬНАЯ СЕКЦИЯ 2200+ПЕНАЛ ДЛЯ ВСТРАИВАЕМОЙ БЫТОВОЙ ТЕХНИКИ
(ШxВxГ) 2800x2268x600 мм
Ручки: профиль GOLA (алюминий)
Цоколь: входит в комплект



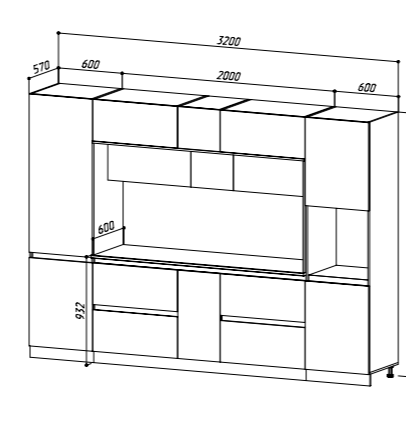
ЦЕНТРАЛЬНАЯ СЕКЦИЯ 2000+ПЕНАЛ
(ШxВxГ) 2600x2268x600 мм
Ручки: профиль GOLA (алюминий)
Цоколь: входит в комплект



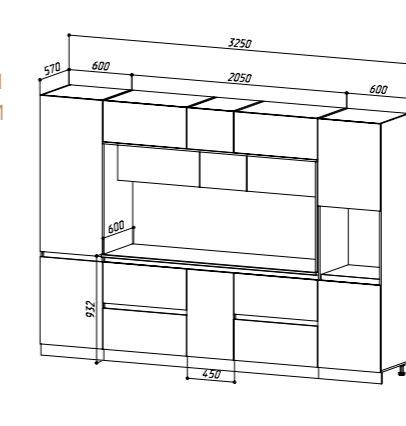
ЦЕНТРАЛЬНАЯ СЕКЦИЯ 2050 (С МЕСТОМ ПОД МП)+ПЕНАЛ
(ШxВxГ) 2650x2268x600 мм
место под МП (ШxВxГ) 450x849x533 мм
Ручки: профиль GOLA (алюминий)
Цоколь: входит в комплект



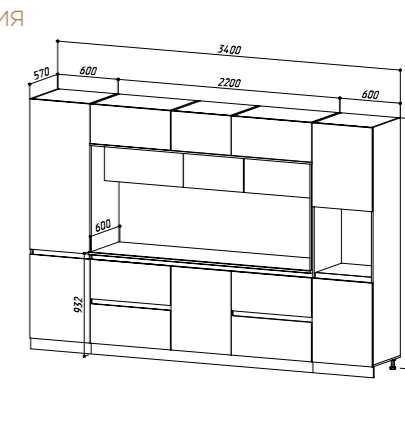
ЦЕНТРАЛЬНАЯ СЕКЦИЯ 2200+ПЕНАЛ
(ШxВxГ) 2800x2268x600 мм
Ручки: профиль GOLA (алюминий)
Цоколь: входит в комплект



ЦЕНТРАЛЬНАЯ СЕКЦИЯ 2000+ПЕНАЛ+ПЕНАЛ ДЛЯ ВСТРАИВАЕМОЙ БЫТОВОЙ ТЕХНИКИ
(ШxВxГ) 3200x2268x600 мм
Ручки: профиль GOLA (алюминий)
Цоколь: входит в комплект



ЦЕНТРАЛЬНАЯ СЕКЦИЯ 2050 (С МЕСТОМ ПОД МП)+ПЕНАЛ+ПЕНАЛ ДЛЯ ВСТРАИВАЕМОЙ БЫТОВОЙ ТЕХНИКИ
(ШxВxГ) 3250x2268x600 мм
место под МП (ШxВxГ) 450x849x533 мм
Ручки: профиль GOLA (алюминий)
Цоколь: входит в комплект



ЦЕНТРАЛЬНАЯ СЕКЦИЯ 2200+ПЕНАЛ+ПЕНАЛ ДЛЯ ВСТРАИВАЕМОЙ БЫТОВОЙ ТЕХНИКИ
(ШxВxГ) 3400x2268x600 мм
Ручки: профиль GOLA (алюминий)
Цоколь: входит в комплект

КУХНИ ГОТОВОЕ РЕШЕНИЕ КОЛЛЕКЦИЯ ЧЕЛСИ

- ▶ Гармоничное цветовое сочетание, отсутствие фурнитуры и лишних декоров все это воплощается в кухонных гарнитурах "Челси". Минимализм и утонченность дает свободу для кулинарных экспериментов и самовыражения. Универсальный стиль подойдет к разным интерьерам.





КУХНЯ ЧЕЛСИ 2,0
КОМПОНОВКА #2



КУХНЯ ЧЕЛСИ 2,0
(ШxВxГ) 2000x2164x600 мм



▶ ГОТОВОЕ РЕШЕНИЕ 2,0
Габариты: 2000 мм

⚠ В комплект входят шариковые направляющие полного выдвижения.



КУХНЯ ЧЕЛСИ 2,0



КУХНЯ ЧЕЛСИ 2,0



▶ ГОТОВОЕ РЕШЕНИЕ 2,0
Габариты: 2000 мм

! В комплект входят шариковые направляющие полного выдвижения.



КУХНЯ ЧЕЛСИ 2,0
(ШxВxГ) 2000x2164x600 мм





КУХНЯ ЧЕЛСИ 2,0
КОМПОНОВКА #2



КУХНЯ ЧЕЛСИ 2,0 #2
(ШxВxГ) 2000x2164x600 мм



▶ ГОТОВОЕ РЕШЕНИЕ 2,0 #2
Габариты: 2000 мм

⚠ В комплект входят шариковые направляющие полного выдвижения.





КУХНЯ ЧЕЛСИ 2,0
КОМПОНОВКА #2

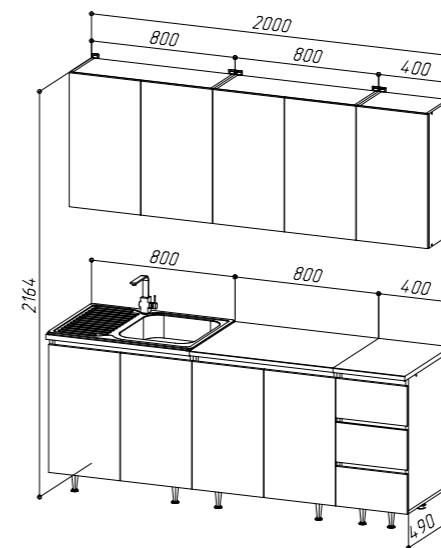
ТЕХНИЧЕСКИЙ КАТАЛОГ КОЛЛЕКЦИЯ ЧЕЛСИ

► ГОТОВОЕ РЕШЕНИЕ 2,0
Габариты: 2000 мм

Верхние модули: ШВ800-2шт.
ШВ400-1шт.

Нижние модули: ШНМ800-1шт.
ШН800-1шт.
ШНЗЯ400-1шт.

Столешница: 800+400

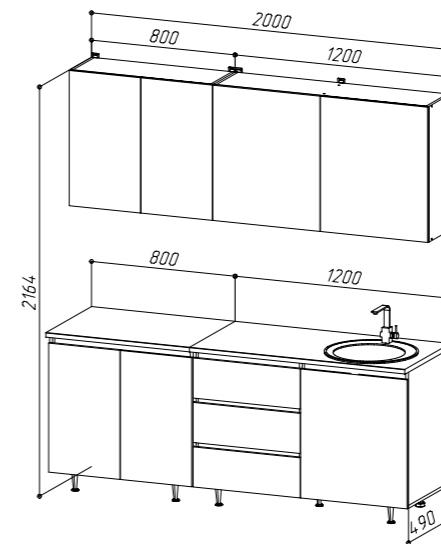


► ГОТОВОЕ РЕШЕНИЕ 2,0 #2
Габариты: 2000 мм

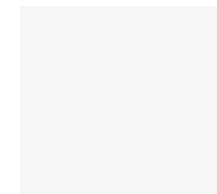
Верхние модули: ШВ800-1шт.
ШВ1200-1шт.

Нижние модули: ШН800-1шт.
ШНМЗЯ1200-1шт.

Столешница: 800+1200



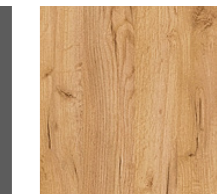
Корпус ЛДСП:
Дуб крафт серый



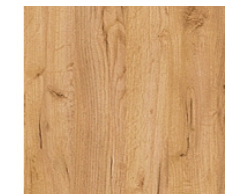
Корпус ЛДСП:
Белый



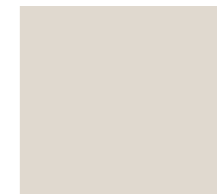
Корпус ЛДСП:
Графит



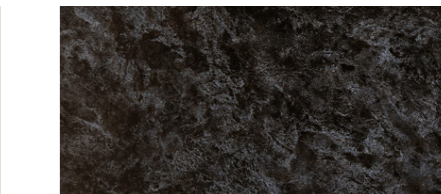
Корпус ЛДСП:
Дуб крафт



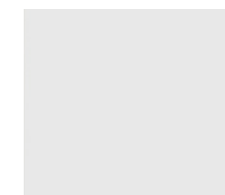
Фасад ЛДСП:
Дуб крафт



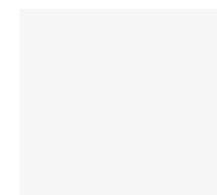
Фасад ЛДСП:
Кашемир



Столешница: Кастилло темный



Фасад ЛДСП:
Белый глянец



Фасад ЛДСП:
Белый



Столешница: Антарес



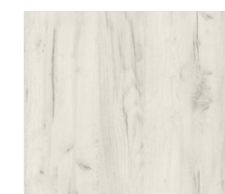
Фасад ЛДСП:
Бетон светлый



Фасад ЛДСП:
Изумруд



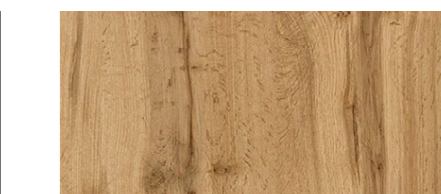
Столешница: Дуб Сонома



Фасад ЛДСП:
Дуб крафт белый



Фасад ЛДСП:
Графит



Столешница: Дуб Вотан

КУХНИ МОДУЛЬНАЯ СИСТЕМА КОЛЛЕКЦИЯ **РИО NEW**

► За вдохновением и кулинарными шедеврами.

Многообразие вариантов компоновок, стилистическая сдержанность, топовые цветовые сочетания и самый широкий выбор модульной системы ЛДСП – это про коллекцию кухни РИО NEW.

Кухонную коллекцию ЛДСП Рио NEW можно реализовать в дизайн проекте помещения с минимальными затратами.

Комбинируйте лдсп фасады с мдф для наиболее интересных интерьерных решений. Лаконичный дизайн, разнообразие модульных сочетаний вдохновит создать интерьер с использованием недорогих функциональных материалов.



ГЛАС
МФ

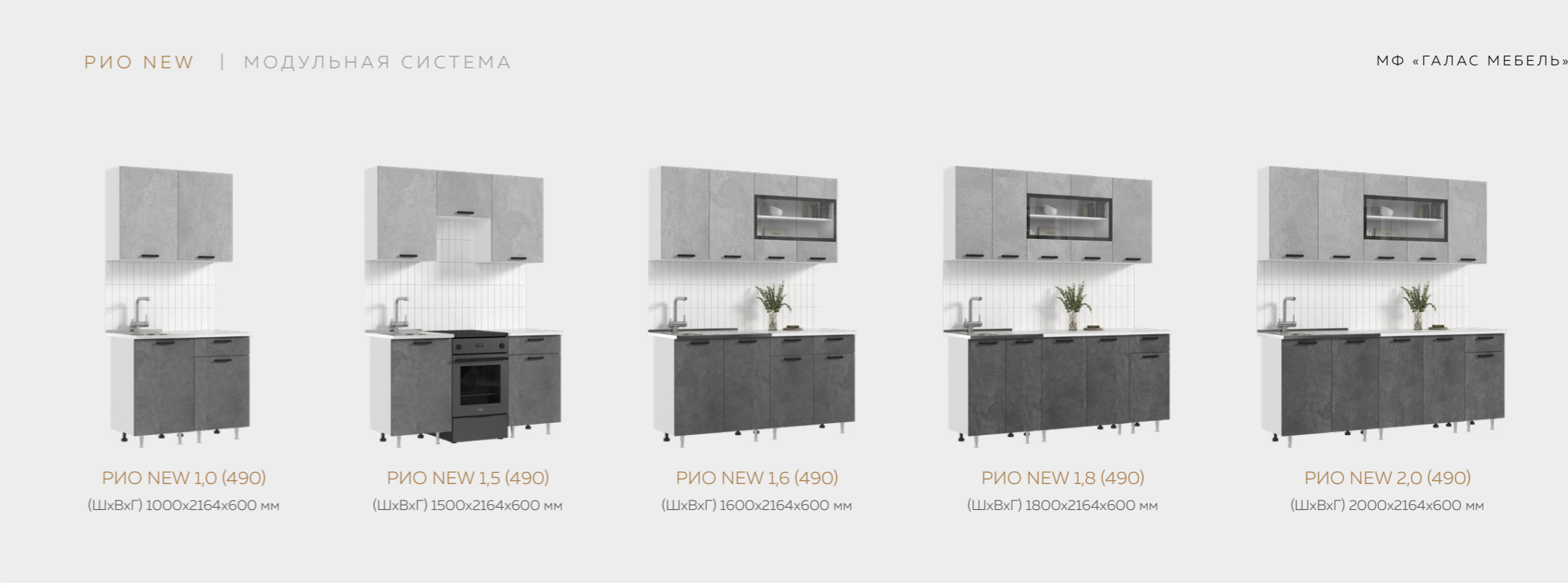
Прекрасная кухня – это разновидность искусства.

Паоло Ди Канио
итальянский футболист и
футбольный тренер



РИО NEW | МОДУЛЬНАЯ СИСТЕМА

НАБОР МОДУЛЕЙ
Габариты: 2000 мм



МФ «ГАЛАС МЕБЕЛЬ»

РИО NEW 1,0 (490)
(ШхВхГ) 1000x2164x600 мм

РИО NEW 1,5 (490)
(ШхВхГ) 1500x2164x600 мм

РИО NEW 1,6 (490)
(ШхВхГ) 1600x2164x600 мм

РИО NEW 1,8 (490)
(ШхВхГ) 1800x2164x600 мм

РИО NEW 2,0 (490)
(ШхВхГ) 2000x2164x600 мм



НАБОР МОДУЛЕЙ
Габариты: 2000 мм



В комплект входят шариковые направляющие полного выдвижения.

КУХНЯ РИО NEW 2,0 (490)

Верхние модули: ШВ800/ШВС800-2шт.
ШВ400-1шт.

Нижние модули: ШНМ800(490)-1шт.
ШН800(490)-1шт.
ШН1Я400(490)-1шт.

Столешница: 800+400



▶ ГОТОВОЕ РЕШЕНИЕ 2,0
Габариты: 2000 мм

⚠ В комплект входят шариковые направляющие полного выдвижения.



КУХНЯ РИО NEW 2,0
(ШxВxГ) 2000x2164x600 мм



РИО NEW | МОДУЛЬНАЯ СИСТЕМА

КУХНЯ РИО NEW 2,0x1,3 (490)

Верхние модули: ШВТ300-1шт.
ШВУ600-1шт.
ШВ400-3шт.

Нижние модули: ШНТ300-1шт.
ШН400(490)-1шт.
ШНУ1000(490)-1шт.
ШН1Я400(490)-1шт.

Столешница: 1000-1шт.
400-2шт.
300-1 радиус (левый)

РИО NEW | МОДУЛЬНАЯ СИСТЕМА

МФ «ГАЛАС МЕБЕЛЬ»



▶ ГОТОВОЕ РЕШЕНИЕ 2,0x1,3
Габариты: 2000x1300 мм

⚠ В комплект входят шариковые направляющие полного выдвижения.



КУХНЯ РИО NEW 2,0x1,3
(ШxВxГ) 2000x2164x1300 мм

КУХНЯ РИО NEW 2,2x1,0 (490)

Верхние модули: ШВ800/ШВС800-2шт.
ШВУ600-1шт.
ШВ400-1шт.

Нижние модули: ШН2Я800(490)-1шт.
ШНМ800(490)-1шт.
ШНУ1000(490)-1шт.

Столешница: 1600-1шт.
1000-1шт.

▶ ГОТОВОЕ РЕШЕНИЕ 2,2x1,0
Габариты: 2200x1000 мм

⚠ В комплект входят шариковые направляющие полного выдвижения.



КУХНЯ РИО NEW 2,2x1,0
(ШxВxГ) 2200x2164x1000 мм

КУХНЯ РИО NEW 2,4x1,0 (490)

Верхние модули:
 ШВ400 - 2шт.
 ШВ800/ШВС800 - 1шт.
 ШВ600 - 1шт.
 ШВУ600 - 1шт.

Нижние модули:
 ШН1Я400(490) - 1шт.
 ШН800(490) - 1шт.
 ШНМ600(490) - 1шт.
 ШНУ1000(490) - 1шт.

Столешница: 1800-1шт.
 1000-1шт.

▶ ГОТОВОЕ РЕШЕНИЕ 2,4x1,0
 Габариты: 2400x1000 мм

⚠ В комплект входят шариковые направляющие полного выдвижения.



КУХНЯ РИО NEW 2,4x1,0
 (ШxВxГ) 2400x2164x1000 мм

КУХНЯ РИО NEW 2,6x1,0 (490)

Верхние модули: ШВ400 - 2шт.
ШВ800/ШВС800 - 2шт.
ШВУ600 - 1шт.

Нижние модули: ШН1Я400(490) - 1шт.
ШН800(490) - 1шт.
ШНМ800(490) - 1шт.
ШНУ1000(490) - 1шт.

Столешница: 2000-1шт.
1000-1шт.



▶ ГОТОВОЕ РЕШЕНИЕ 2,6x1,0
Габариты: 2600x1000 мм

⚠ В комплект входят шариковые направляющие полного выдвижения.



КУХНЯ РИО NEW 2,6x1,0
(ШxВxГ) 2600x2164x1000 мм





КУХНЯ РИО NEW 3,0x1,8/1080 (490)
КОМПОНОВКА #4

- Верхние модули: ШВ1Д600 - 3шт.
- ШВГ600/360 - 1шт.
- ШВГА600/360 - 5шт.
- Нижние модули: ШП600 - 1шт.
- ШН1Д500(490) - 2шт.
- ШН1Д19600(490) - 1шт.
- ШНУ1000(490) - 1шт.
- ШН29800(490) - 1шт.
- Столешница: 1800 - 2шт.



▶ ГОТОВОЕ РЕШЕНИЕ 3,0x1,8/1080 #4
Габариты: 3000x1800 мм

⚠ В комплект входят шариковые направляющие полного выдвижения.



КУХНЯ РИО NEW 3,0x1,8/1080 #4
(ШxВxГ) 3000x2499x1800 мм

КУХНЯ РИО NEW 3,0x1,8/1080 (490)
КОМПОНОВКА #5

Верхние модули ШВ1600/360 - 5шт.
ШВ500/ШВ12600 - 3шт.
ШВ1600/360 - 1шт.

Нижние модули ШН600/ШН12600(490) - 2шт.
ШН19600/ШН1219600(490) - 1шт.
ШНУ1000(490) - 1шт.
ШН21800(490) - 1шт.

Столешница 1800 - 2шт.

▶ ГОТОВОЕ РЕШЕНИЕ 3,0x1,8/1080 #5
Габариты: 3000x1800 мм

⚠ В комплект входят шариковые направляющие полного выдвижения.



КУХНЯ РИО NEW 3,0x1,8/1080 #5
(ШxВxГ) 3000x2499x1800 мм

КУХНЯ РИО NEW 2,4/900 (490)
КОМПОНОВКА #2

Верхние модули: ШВ1Д600/900-4шт.

Нижние модули: ШН2ЯГ800(490)-1шт.
ШНВТ600(490)-1шт.
ШНЗЯГ800(490)-1шт.
ШНМ1Д600(490)-1шт.

Столешница: 12300-1шт.

▶ ГОТОВОЕ РЕШЕНИЕ 2,4/900 #2
Габариты: 2400 мм

⚠ В комплект входят шариковые направляющие полного выдвижения.



КУХНЯ РИО NEW 2,4/900 #2
(ШxВxГ) 2400x2344x600 мм



КУХНЯ РИО NEW 2,4 (490)

Верхние модули: ШВ400 - 1шт.
ШВ800/ШВС800 - 1шт.
ШВГ600/360 - 1шт.
ШВ600 - 1шт.

Нижние модули: ШН19400(490) - 1шт.
ШН800(490) - 1шт.
ШНМ600(490) - 1шт.

Столешница: 1200-1шт.



▶ ГОТОВОЕ РЕШЕНИЕ 2,4 (490)
Габариты: 2400 мм


⚠ В комплект входят шариковые направляющие полного выдвижения.



КУХНЯ РИО NEW 2,4 (490)
(ШxВxГ) 2400x2164x600 мм



РИО NEW | МОДУЛЬНАЯ СИСТЕМА

 КУХНЯ РИО NEW 2,4/1350 (490) КОМПОНОВКА #3

Верхние модули: ШВ600/900-3шт. ШВГ600/450-5шт.
Нижние модули: ШНМ600(490)-1шт. ШН1Я600(490)-1шт. ШНВТ600(490)-1шт. ШН600 (490)-1шт.
Столешница: 2400-1шт.



МФ «ГАЛАС МЕБЕЛЬ»

▶ ГОТОВОЕ РЕШЕНИЕ 2,4/1350 #3
Габариты: 2400 мм
⚠ В комплект входят шариковые направляющие полного выдвижения.



КУХНЯ РИО NEW 2,4/1350 #3
(ШxВxГ) 2400x2793x600 мм



РИО NEW | КУХОННЫЙ ГАРНИТУР

КУХНЯ РИО NEW 2,4/1080 (490)
КОМПОНОВКА #4

Верхние модули: ШВ600 - 3шт.
ШВГ600/360 - 5шт.

Нижние модули: ШНМ2ЯГ600(490) - 1шт.
ШНЗЯ600(490) - 1шт.
ШНВТ600(490) - 1шт.
ШН600(490) - 1шт.

Столешница: 2400-1шт.



▶ ГОТОВОЕ РЕШЕНИЕ 2,4/1080 #4
Габариты: 2400 мм

⚠ В комплект входят шариковые направляющие полного выдвижения.



КУХНЯ РИО NEW 2,4/1080 #4
(ШxВxГ) 2400x2523x600 мм

КУХНЯ РИО NEW 2,0 (490)
КОМПОНОВКА #1

Верхние модули: ШВ800/ШВС800-1шт.
ШВСП800(Николь)-1шт.
ШВ400/ШВС400-1шт.

Нижние модули: ШНМ800(490)-1шт.
ШН800(490)-1шт.
ШН1Я400(490)-1шт.

Столешница: 800-1шт.
400-1шт.



▶ ГОТОВОЕ РЕШЕНИЕ 2,0 #1
Габариты: 2000 мм

⚠ В комплект входят шариковые направляющие полного выдвижения.



КУХНЯ РИО NEW 2,0 #1
(ШxВxГ) 2000x2164x600 мм

КУХНЯ РИО NEW 2,0/900 (490)
КОМПОНОВКА #1

Верхние модули:
ШВ800/900/
ШВС800/900-1шт
ШВСП800/900
(Николь)-1шт
ШВ400/900/
ШВС400/900-1шт

Нижние модули:
ШНМ800(490)-1шт
ШН800(490)-1шт
ШН1Я400(490)-1шт

Столешница:
800-1шт.
400-1шт.



▶ ГОТОВОЕ РЕШЕНИЕ 2,0/900 #1
Габариты: 2000 мм

⚠ В комплект входят шариковые направляющие полного выдвижения.



КУХНЯ РИО NEW 2,0/900 #1
(ШxВxГ) 2000x2164x600 мм



КУХНЯ РИО NEW 2,0/900 (490)
КОМПОНОВКА #2

Верхние модули: ШВ500/900/
ШВС500/900-2шт
ШВ400/900/
ШВС400/900-1шт

Нижние модули: ШН1Я1000(490)-1шт
ШНВТ600(490)-1шт
ШН400(490)-1шт

Столешница: 2000-1шт.



▶ ГОТОВОЕ РЕШЕНИЕ 2,0/900 #2
Габариты: 2000 мм

! В комплект входят шариковые направляющие полного выдвижения.



КУХНЯ РИО NEW 2,0/900 #2
(ШxВxГ) 2000x2268x600 мм



Верхние модули: ШВ600/900/ШВС600/900/ШВ1Д600/900/ШВС1Д600/900-1шт
 ШВ400/900/ШВС400/900-1шт
 ШВУ600/900/ШВУС600/900-1шт
 ШВ500/900/ШВС500/900-1шт
 ШВГ600/450-1шт
 ШВ300/900/ШВС300/900-1шт

Нижние модули: ШНЗЯ600(490)-1шт
 ШНУ1000(490)-1шт
 ШН500(490)-1шт
 ШНВТ600(490)-1шт
 ШН300(490)-1шт

Столешница: 1600-1шт.
 1400-1шт.

КУХНЯ РИО NEW 1,6x2,0/900 (490) КОМПОНОВКА #2



КУХНЯ РИО NEW 1,6x2,0/900 #2
 (ШxВxГ) 2000x2164x1600 мм



▶ ГОТОВОЕ РЕШЕНИЕ 1,6x2,0/900 #2
 Габариты: 1600x2000 мм

⚠ В комплект входят шариковые направляющие полного выдвижения.



РИО NEW | МОДУЛЬНАЯ СИСТЕМА

Верхние модули: ШВ800/900 / ШВС800/900 - 1шт.
ШВ400/900 / ШВС400/900 - 2шт.
Нижние модули: ШН1Я1200(490) - 1шт.
ШНВТ600(490) - 1шт.
ШН400(490) - 1шт.

Столешница: 2200-1шт.



КУХНЯ РИО NEW 2,2/900 (490) КОМПОНОВКА #2



МФ «ГАЛАС МЕБЕЛЬ»

▶ ГОТОВОЕ РЕШЕНИЕ 2,2/900 #2
Габариты: 2200 мм

⚠ В комплект входят шариковые направляющие полного выдвижения.



КУХНЯ РИО NEW 2,2/900 #2
(ШхВхГ) 2200x2268x600 мм





РИО NEW

КУХНЯ РИО NEW 3,0/1080 (490)
КОМПОНОВКА #3

Верхние модули: ШВ600/ШВС600/
ШВ1Д600/ШВС1Д600-4шт
ШВГА600/360-1шт
ШВГ600/360/
ШВГС600/360-4шт

Нижние модули: ШП600/ШП600-1/ШП600-
2-1шт
ШН2ЯГ600(490)-2шт
ШН600/ШН1Д600(490)-1шт
ШНМ600/
ШНМ1Д600(490)-1шт

Столешница: 2400-1шт.



МФ «ГАЛАС МЕБЕЛЬ»

▶ ГОТОВОЕ РЕШЕНИЕ 3,0/1080 #3
Габариты: 3000 мм

⚠ В комплект входят шариковые направляющие полного выдвижения.



КУХНЯ РИО NEW 3,0/1080 #3
(ШxВxГ) 3000x2497x600 мм





КУХНЯ РИО NEW 3,0/1080 (490)
КОМПОНОВКА #3/1

Верхние модули:
ШВ600/ШВС600/
ШВ1Д600/
ШВС1Д600-3шт
ШВГА600/360-1шт
ШВГ600/360/
ШВГС600/360-4шт

Нижние модули:
ШП600/ШП600-1/
ШП600-2-1шт
ШН600/
ШН1Д600(490)-2шт
ШН1Д1Я600(490)-1шт
ШНМ600/
ШНМ1Д600(490)-1шт

Столешница: 2400-1шт.

▶ ГОТОВОЕ РЕШЕНИЕ 3,0/1080 #3/1
Габариты: 3000 мм

⚠ В комплект входят шариковые направляющие полного выдвижения.



КУХНЯ РИО NEW 3,0/1080 #3/1
(ШхВхГ) 3000x2497x600 мм



Верхние модули: ШВ500/ШВС500-4шт
ШВГ500/360/
ШВГС500/360-4шт

Нижние модули: ШНУ1000(490)-1шт
ШН1Я400(490)-2шт
ШН600/
ШН1Д600(490)-2шт

Столешница: 1000-1шт.
2000-1шт.

КУХНЯ РИО NEW 1,0x2,6/1080 (490)
КОМПОНОВКА #3



КУХНЯ РИО NEW 1,0x2,6/1080 #3
(ШxВxГ) 2600x2497x1000 мм



▶ ГОТОВОЕ РЕШЕНИЕ 1,0x2,6/1080 #3
Габариты: 1600x2000 мм

⚠ В комплект входят шариковые направляющие полного выдвижения.





КУХНЯ РИО NEW 1,2x1,2 (490)
(ИСП. 1) КОМПОНОВКА #6

Верхние модули: ШВ600/ШВС600/
ШВ1Д600/
ШВС1Д600-1шт
ШВГ600/
ШВГС600-1шт
ШВУП600-1шт

Нижние модули: ШН600/
ШН1Д600(490)-1шт
ШНУ1000(490)-1шт
ШНТД200-1шт

Столешница: 600-1шт.
1200-1шт.



▶ ГОТОВОЕ РЕШЕНИЕ 1,2x1,2 #6/1
Габариты: 1200x1200 мм



КУХНЯ РИО NEW 1,2x1,2 #6/1
(ШxВxГ) 1200x2164x1200 мм



Верхние модули: ШВ600/ШВС600/
ШВ1Д600/
ШВС1Д600-2шт
ШВУП600-1шт

Нижние модули: ШНУ1000(490)-1шт
ШНТД200-1шт
ШН2ЯГ600(490)-1шт

Столешница: 600-1шт.
1200-1шт.

КУХНЯ РИО NEW 1,2x1,2 (490)
(ИСП. 2) КОМПОНОВКА #6



▶ ГОТОВОЕ РЕШЕНИЕ 1,2x1,2 #6/2
Габариты: 1200x1200 мм

⚠ В комплект входят шариковые направляющие полного выдвижения.



КУХНЯ РИО NEW 1,2x1,2 #6/2
(ШxВxГ) 1200x2164x1200 мм



КУХНЯ РИО NEW 2,8x1,6 (490)
КОМПОНОВКА #1

Верхние модули: ШВ800/ШВС800-2шт
ШВСП800-1шт
ШВУП600-1шт
ШВГ600/
ШВГС600(360)-1шт
ШВП200-1шт

Нижние модули: ШНУ1000(490)-1шт
ШН600/
ШН1Д600(490)-1шт
ШН800(490)-1шт
ШН2ЯГ800(490)-1шт
ШНВТ600(490)-1шт

Столешница: 1600-1шт
2200-1шт



▶ ГОТОВОЕ РЕШЕНИЕ 2,8x1,6 #1
Габариты: 2800x1600 мм

⚠ В комплект входят шариковые направляющие полного выдвижения.



КУХНЯ РИО NEW 2,8x1,6 #1
(ШxВxГ) 2800x2164x1600 мм



Верхние модули:
 ШВ600/ШВС600/
 ШВ1Д600/
 ШВС1Д600-1шт
 ШВУП600-1шт
 ШВ400/ШВС400-1шт
 ШВ800/ШВС800-1шт
 ШВП200-1шт

Нижние модули:
 ШНУ1000(490)-1шт
 ШН600/
 ШН1Д600(490)-1шт
 ШНТД200-1шт
 ШНМ2ЯГ800(490)-1шт
 ШП600/ШП600-1/
 ШП600-2-1шт

Столешница: 600-1шт,
 2000-1шт.

КУХНЯ РИО NEW 1,8x2,0 (490) (ИСП. 2) КОМПОНОВКА #6



КУХНЯ РИО NEW 1,8x2,0 #6/2
 (ШxВxГ) 1800x2164x2000 мм

▶ ГОТОВОЕ РЕШЕНИЕ 1,8x2,0 #6/2
 Габариты: 1800x2000 мм

⚠ В комплект входят шариковые направляющие полного выдвижения.



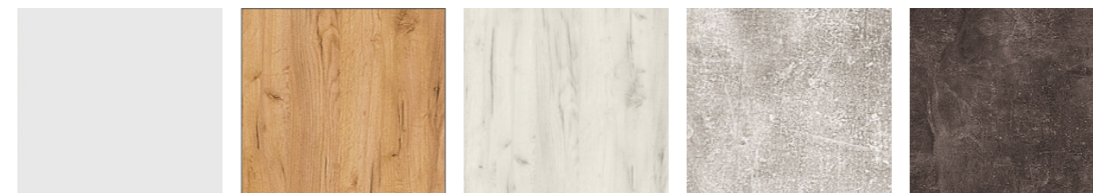
СХЕМАТИЧЕСКОЕ ИЗОБРАЖЕНИЕ ГОТОВЫХ РЕШЕНИЙ КОЛЛЕКЦИИ РИО NEW

РИО NEW | МОДУЛЬНАЯ СИСТЕМА

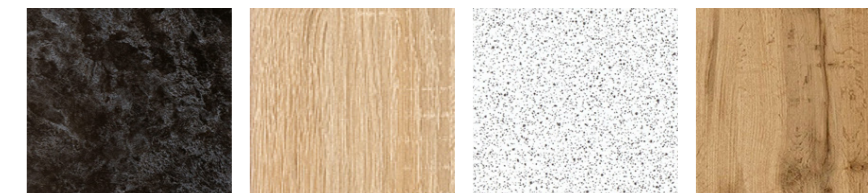


Корпус: Белый
Корпус: Графит
Корпус: Дуб крафт

РИО NEW | МОДУЛЬНАЯ СИСТЕМА

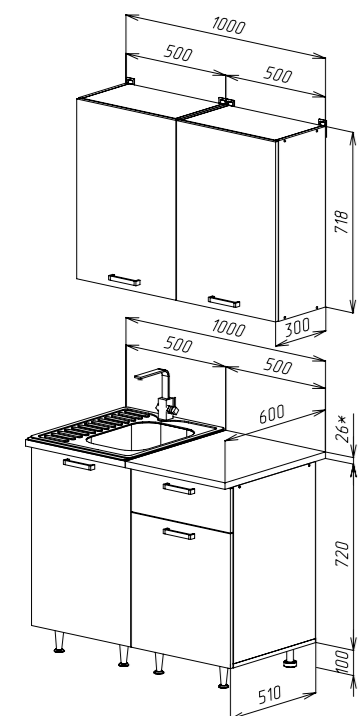


Фасад ЛДСП: Белый глянец
Фасад ЛДСП: Дуб крафт
Фасад ЛДСП: Дуб крафт белый
Фасад ЛДСП: Бетон светлый
Фасад ЛДСП: Бетон темный



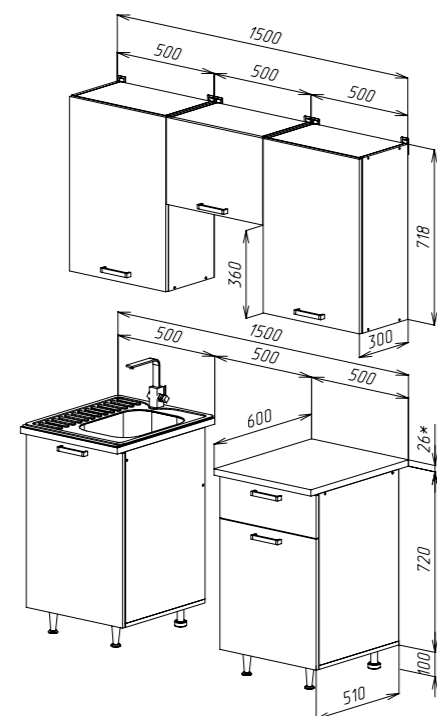
Столешница: Кастилло темный
Столешница: Дуб Сонома
Столешница: Антарес
Столешница: Дуб Вотан

МФ «ГАЛАС МЕБЕЛЬ»



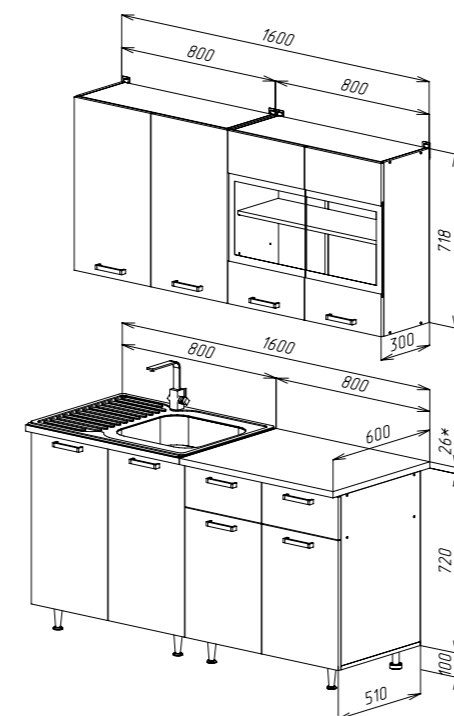
РИО NEW 1,0 (490)

Корпуса верхних модулей:
- ШВ500 - 2шт.
Корпуса нижних модулей:
- ШНМ500(490) - 1шт.
- ШН1Я500(490) - 1шт.
* Столешница может быть толщиной 38мм



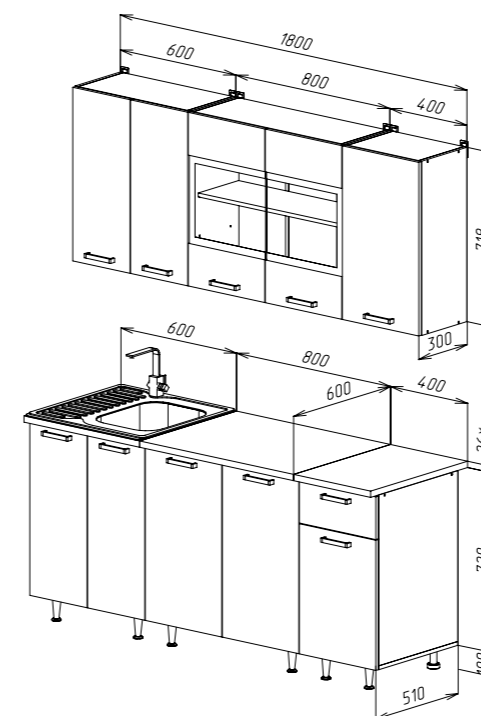
РИО NEW 1,5 (490)

Корпуса верхних модулей:
- ШВ500 - 2шт.
- ШВГ500/360 - 1шт.
Корпуса нижних модулей:
- ШНМ500(490) - 1шт.
- ШН1Я500(490) - 1шт.
* Столешница может быть толщиной 38мм



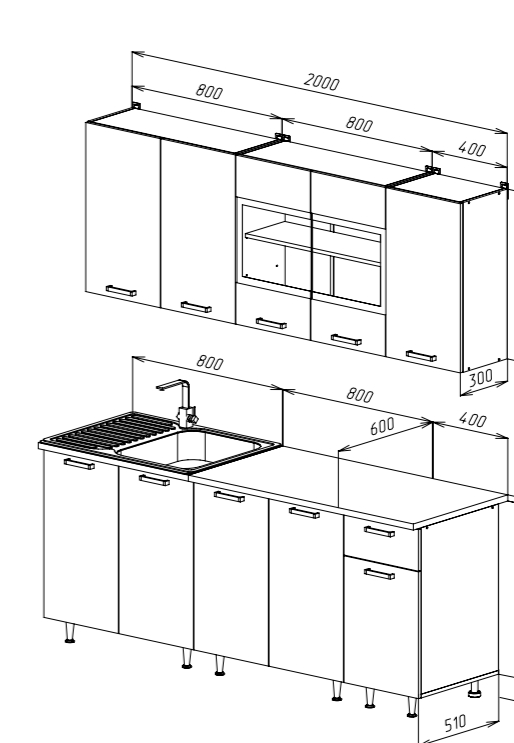
РИО NEW 1,6 (490)

Корпуса верхних модулей:
- ШВ800/ШВС800 - 2шт.
Корпуса нижних модулей:
- ШНМ800(490) - 1шт.
- ШН2Я800(490) - 1шт.
* Столешница может быть толщиной 38мм



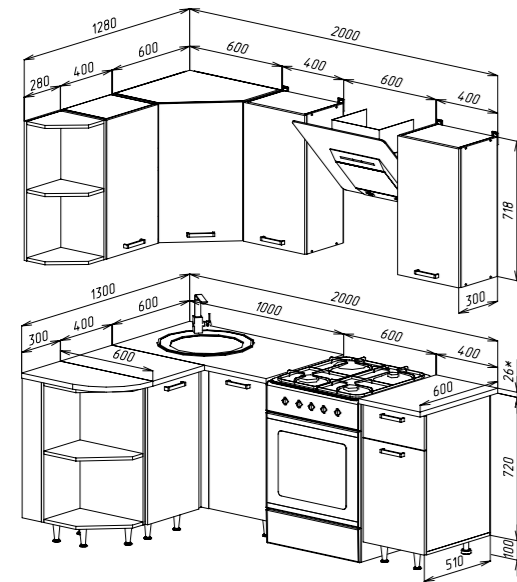
РИО NEW 1,8 (490)

Корпуса верхних модулей:
- ШВ600 - 1шт.
- ШВ800/ШВС800 - 1шт.
- ШВ400 - 1шт.
Корпуса нижних модулей:
- ШНМ600(490) - 1шт.
- ШН800(490) - 1шт.
- ШН1Я400(490) - 1шт.
* Столешница может быть толщиной 38мм



РИО NEW 2,0 (490)

Корпуса верхних модулей:
- ШВ800/ШВС800 - 2шт.
- ШВ400 - 1шт.
Корпуса нижних модулей:
- ШНМ800(490) - 1шт.
- ШН800(490) - 1шт.
- ШН1Я400(490) - 1шт.
* Столешница может быть толщиной 38мм

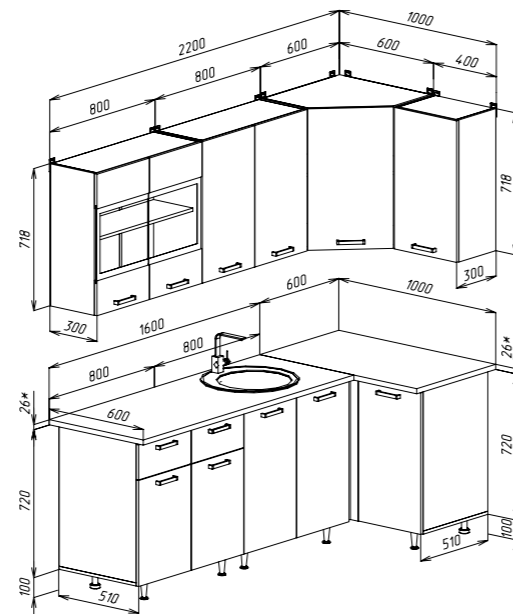


РИО NEW 2,0x1,3 (490)

Корпуса верхних модулей:
- ШВТ300 - 1шт.
- ШВ400 - 3шт.
- ШВУ600 - 1шт.

Корпуса нижних модулей:
- ШНТ300 - 1шт.
- ШН400(490) - 1шт.
- ШНУ1000(490) - 1шт.
- ШН1Я400(490) - 1шт.

* Столешница может быть толщиной 38мм

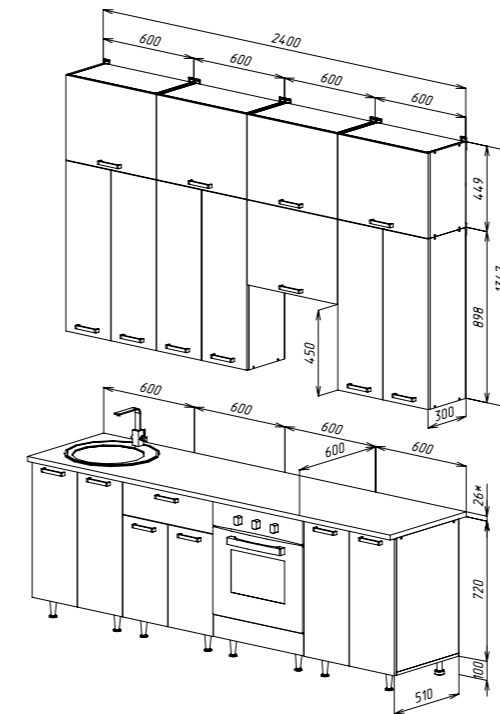


РИО NEW 2,2x1,0 (490)

Корпуса верхних модулей:
- ШВ800/ШВС800 - 2шт.
- ШВУ600 - 1шт.
- ШВ400 - 1шт.

Корпуса нижних модулей:
- ШН2Я800(490) - 1шт.
- ШНМ800(490) - 1шт.
- ШНУ1000(490) - 1шт.

* Столешница может быть толщиной 38мм

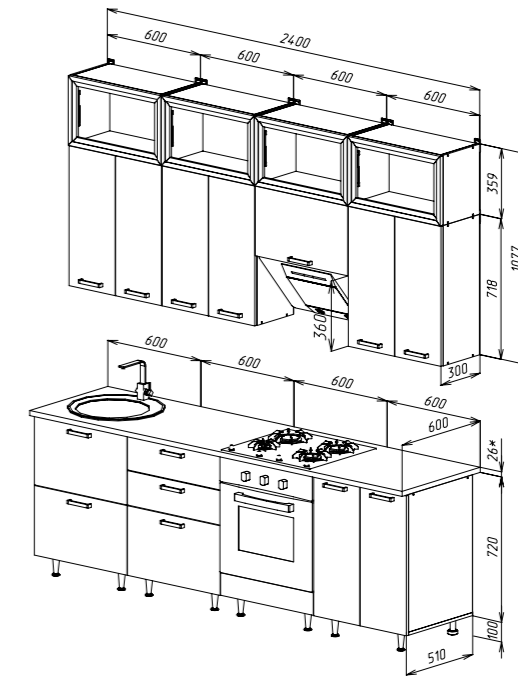


РИО NEW 2,4/1350 (490) КОМПОНОВКА #3

Корпуса верхних модулей:
- ШВ600/900 - 3шт.
- ШВГ600/450 - 5шт.

Корпуса нижних модулей:
- ШНМ600(490) - 1шт.
- ШН1Я600(490) - 1шт.
- ШНВТ600(490) - 1шт.
- ШН600(490) - 1шт.

* Столешница может быть толщиной 38мм

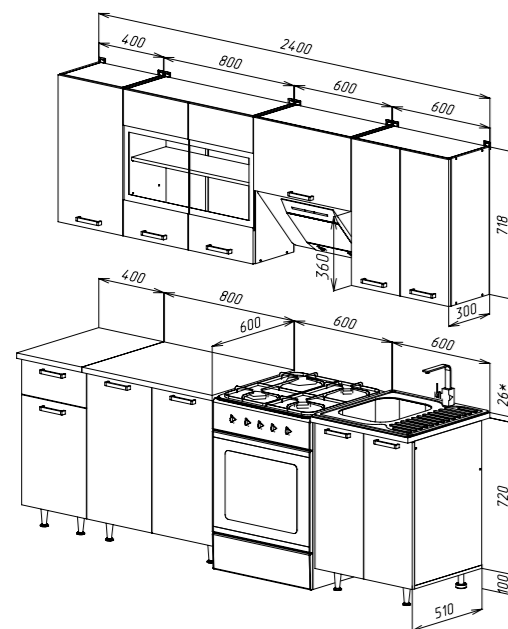


РИО NEW 2,4/1080 (490) КОМПОНОВКА #4

Корпуса верхних модулей:
- ШВ600 - 3шт.
- ШВГ600/360 - 5шт.

Корпуса нижних модулей:
- ШНМ2ЯГ600(490) - 1шт.
- ШНЗЯ600(490) - 1шт.
- ШНВТ600(490) - 1шт.
- ШН600(490) - 1шт.

* Столешница может быть толщиной 38мм

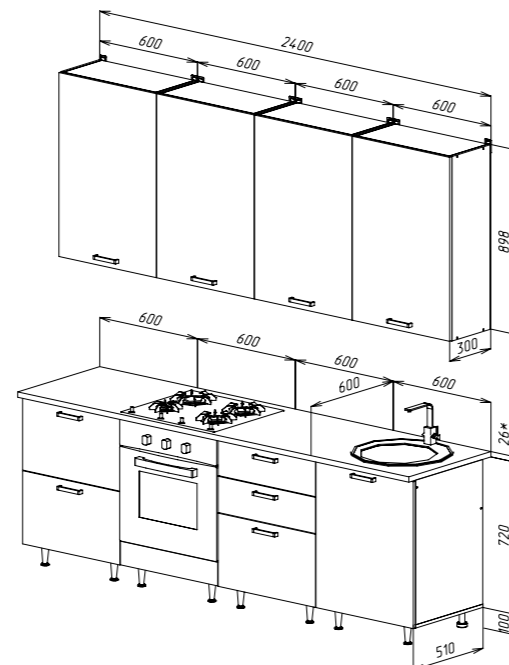


РИО NEW 2,4 (490)

Корпуса верхних модулей:
- ШВ400 - 1шт.
- ШВ800/ШВС800 - 1шт.
- ШВГ600/360 - 1шт.
- ШВ600 - 1шт.

Корпуса нижних модулей:
- ШН1Я400(490) - 1шт.
- ШН800(490) - 1шт.
- ШНМ600(490) - 1шт.

* Столешница может быть толщиной 38мм

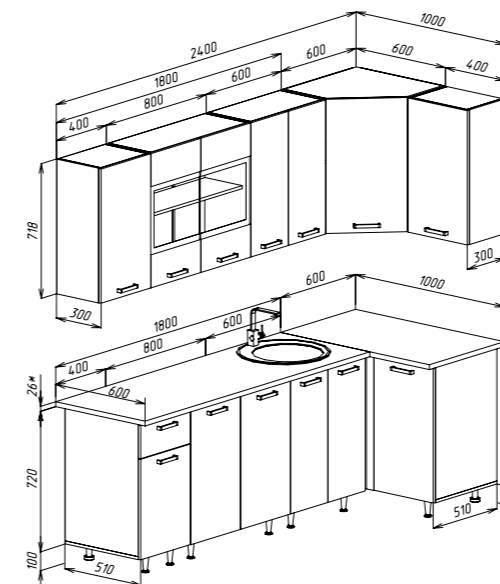


РИО NEW 2,4/900 (490) КОМПОНОВКА #2

Корпуса верхних модулей:
- ШВ600/900 - 4шт.

Корпуса нижних модулей:
- ШН2ЯГ600(490) - 1шт.
- ШНВТ600(490) - 1шт.
- ШНЗЯ600(490) - 1шт.
- ШНМ600/ШНМ1Д600(490) - 1шт.

* Столешница может быть толщиной 38мм

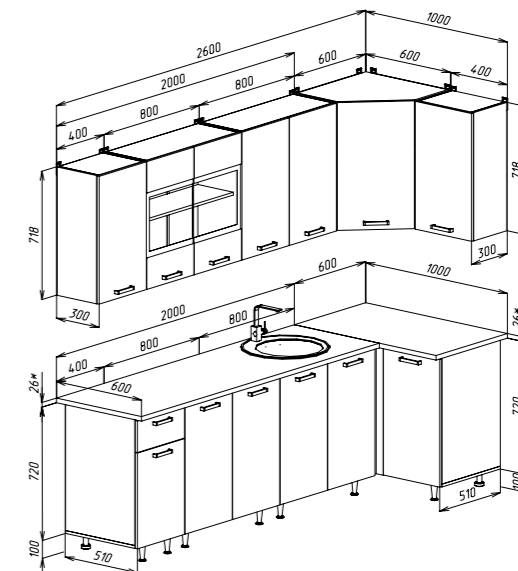


РИО NEW 2,4x1,0 (490)

Корпуса верхних модулей:
- ШВ400 - 2шт.
- ШВ800/ШВС800 - 1шт.
- ШВ600 - 1шт.
- ШВУ600 - 1шт.

Корпуса нижних модулей:
- ШН1Я400(490) - 1шт.
- ШН800(490) - 1шт.
- ШНМ600(490) - 1шт.
- ШНУ1000(490) - 1шт.

* Столешница может быть толщиной 38мм

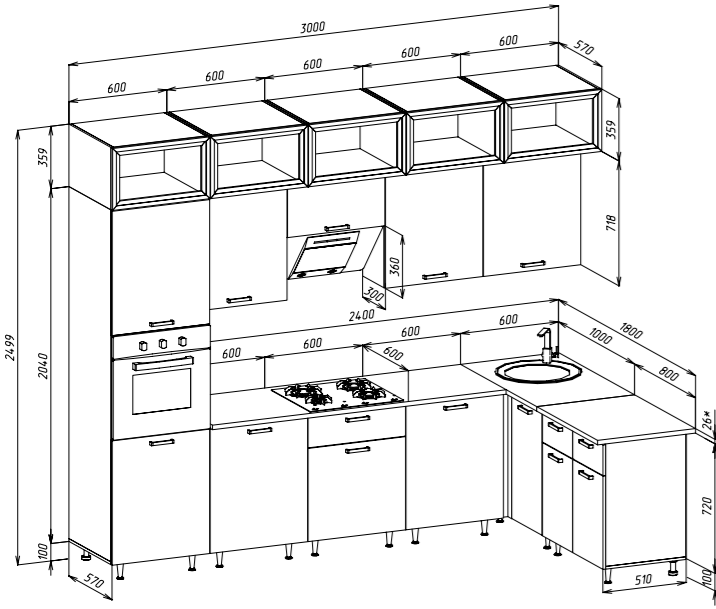


РИО NEW 2,6x1,0 (490)

Корпуса верхних модулей:
- ШВ400 - 2шт.
- ШВ800/ШВС800 - 2шт.
- ШВУ600 - 1шт.

Корпуса нижних модулей:
- ШН1Я400(490) - 1шт.
- ШН800(490) - 1шт.
- ШНМ800(490) - 1шт.
- ШНУ1000(490) - 1шт.

* Столешница может быть толщиной 38мм

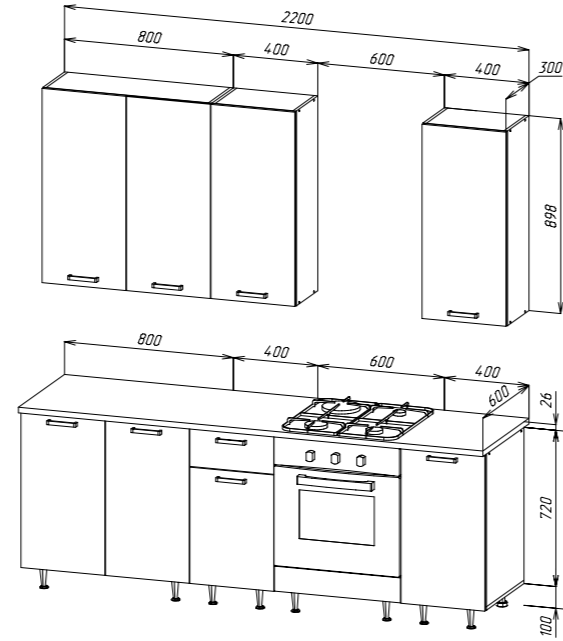


РИО NEW 3,0x1,8/1080 (490)
КОМПОНОВКА #4

Корпуса
верхних модулей:
- ШВГА600/360 - 5шт.
- ШВ600/ШВС600/ШВ1Д600/
ШВС1Д600 - 3шт.
- ШВГ600/360 - 1шт.

Корпуса
нижних модулей:
- ШП600 - 1шт.
- ШН600/ШН1Д600(490) - 2шт.
- ШН1Я600/ШН1Д1Я600(490) - 1шт.
- ШНУ1000(490) - 1шт.
- ШН2Я800(490) - 1шт.

* Столешница может быть
толщиной 38мм

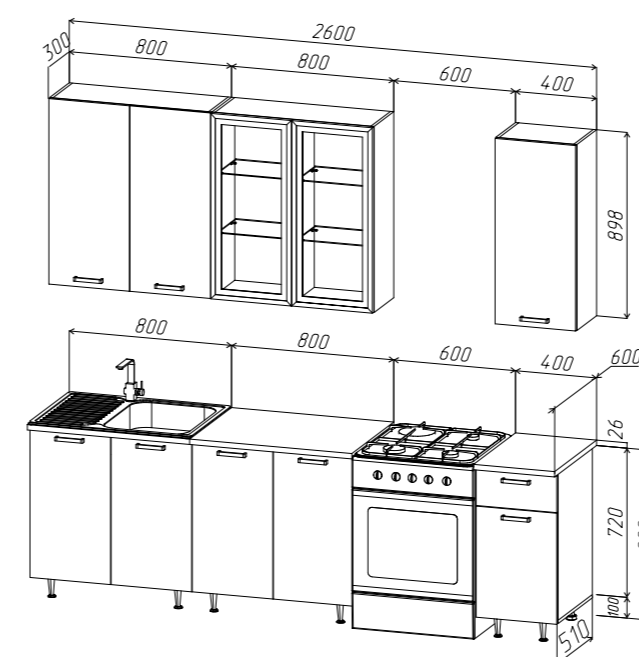


РИО NEW 2,2/900 (490)
КОМПОНОВКА #2

Корпуса
верхних модулей:
- ШВ800/900 /
ШВС800/900 - 1шт.
- ШВ400/900 /
ШВС400/900 - 2шт.

Корпуса
нижних модулей:
- ШН1Я1200(490) - 1шт.
- ШНВТ600(490) - 1шт.
- ШН400(490) - 1шт.

* Столешница может быть
толщиной 38мм

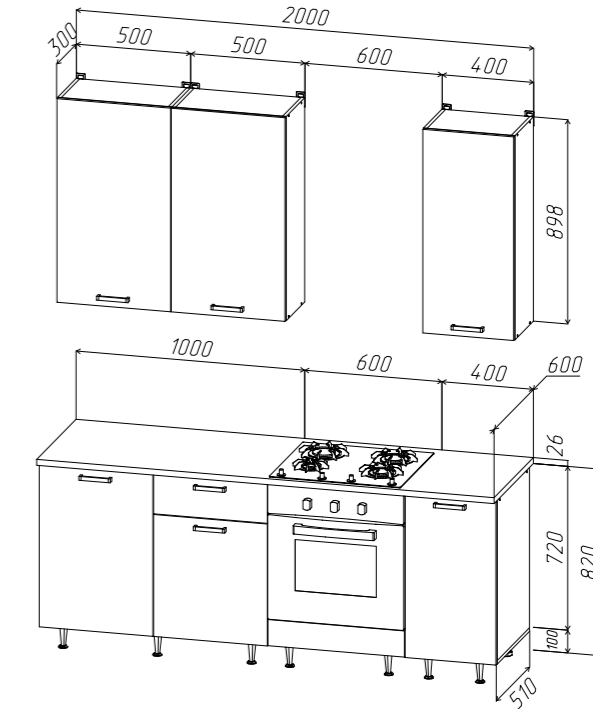


РИО NEW 2,0/900 (490)
КОМПОНОВКА #1

Корпуса
верхних модулей:
- ШВ800/900/ШВС800/900-1шт
- ШВСП800/900 (Николь)-1шт
- ШВ400/900/ШВС400/900-1шт

Корпуса
нижних модулей:
- ШНМ800(490)-1шт
- ШН800(490)-1шт
- ШН1Я400(490)-1шт

* Столешница может быть толщиной
38мм (доп. опция, длина 3,05м)

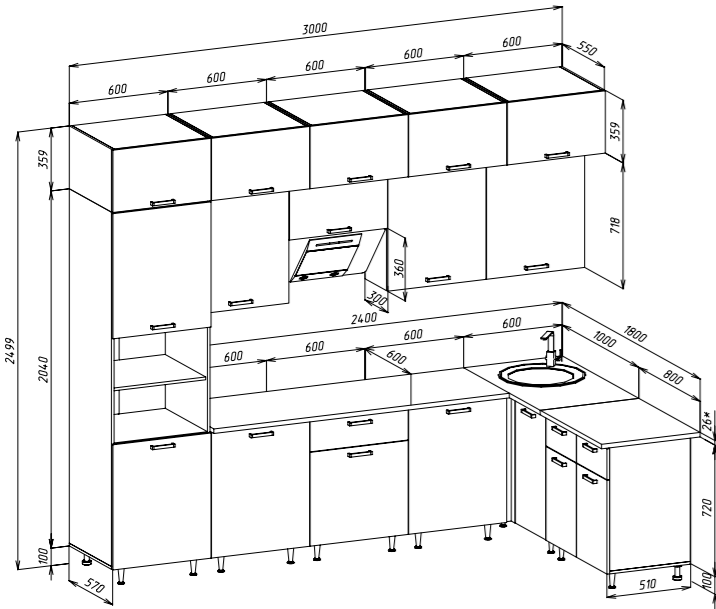


РИО NEW 2,0/900 (490)
КОМПОНОВКА #2

Корпуса
верхних модулей:
- ШВ500/900/ШВС500/900-2шт
- ШВ400/900/ШВС400/900-1шт

Корпуса
нижних модулей:
- ШН1Я1000(490)-1шт
- ШНВТ600(490)-1шт
- ШН400(490)-1шт

* Столешница может быть толщиной
38мм (доп. опция, длина 3,05м)

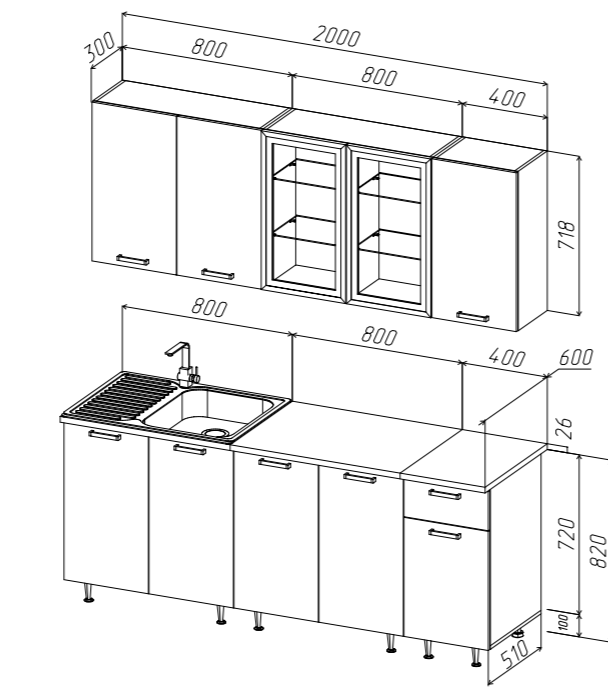


РИО NEW 3,0x1,8/1080 (490)
КОМПОНОВКА #5

Корпуса
верхних модулей:
- ШВГА600/360 - 5шт.
- ШВ600/ШВС600/ШВ1Д600/
ШВС1Д600 - 3шт.
- ШВГ600/360 - 1шт.

Корпуса
нижних модулей:
- ШП600 - 1шт.
- ШН600/ШН1Д600(490) - 2шт.
- ШН1Я600/ШН1Д1Я600(490) - 1шт.
- ШНУ1000(490) - 1шт.
- ШН2Я800(490) - 1шт.

* Столешница может быть
толщиной 38мм

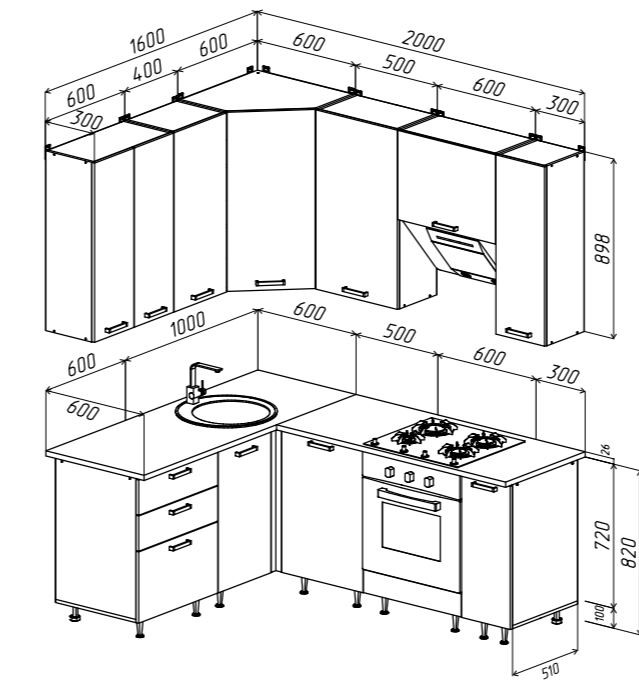


КУХНЯ РИО NEW 2,0 (490)
КОМПОНОВКА #1

Корпуса
верхних модулей:
- ШВ800/ШВС800-1шт
- ШВСП800(Николь)-1шт
- ШВ400/ШВС400-1шт

Корпуса
нижних модулей:
- ШНМ800(490)-1шт
- ШН800(490)-1шт
- ШН1Я400(490)-1шт

* Столешница может быть
толщиной 38мм
(доп. опция, длина 3,05м)

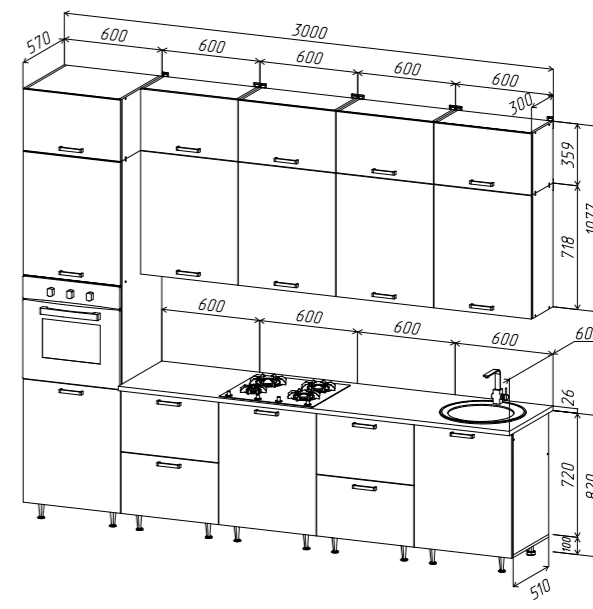


РИО NEW 1,6x2,0/900 (490)
КОМПОНОВКА #2

Корпуса
верхних модулей:
- ШВ600/900/ШВС600/900/
ШВ1Д600/900/ШВС1Д600/900-1шт
- ШВ400/900/ШВС400/900-1шт
- ШВУ600/900/ШВУС600/900-1шт
- ШВ500/900/ШВС500/900-1шт
- ШВГ600/450-1шт
- ШВ300/900/ШВС300/900-1шт

Корпуса
нижних модулей:
- ШНЗЯ600(490)-1шт
- ШНУ1000(490)-1шт
- ШН500(490)-1шт
- ШНВТ600(490)-1шт
- ШН300(490)-1шт

* Столешница может быть толщиной
38мм (доп. опция, длина 3,05м)

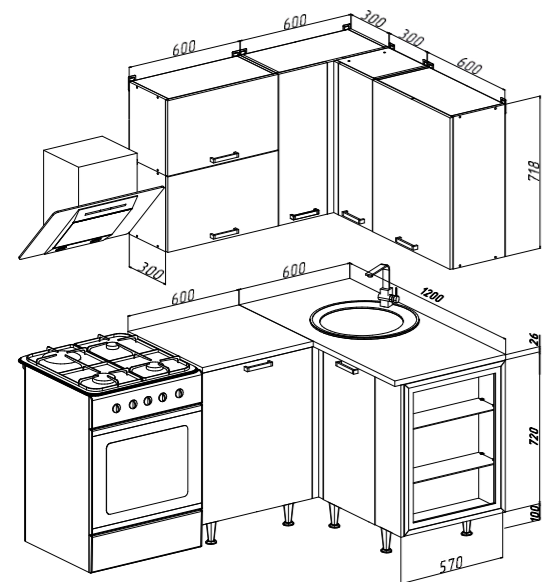


РИО NEW 3,0/1080 (490)
КОМПОНОВКА #3

Корпуса
верхних модулей:
- ШВ600/ШВС600/ШВ1Д600/
ШВС1Д600 - 4шт
- ШВГА600/360-1шт
- ШВГ600/360/ШВГС600/360-4шт

Корпуса
нижних модулей:
- ШП600/ШП600-1/ШП600-2-1шт
- ШН2ЯГ600(490)-2шт
- ШН600/ШН1Д600(490)-1шт
- ШНМ600/ШНМ1Д600(490)-1шт

* Столешница может быть толщиной
38мм (доп. опция, длина 3,05м)

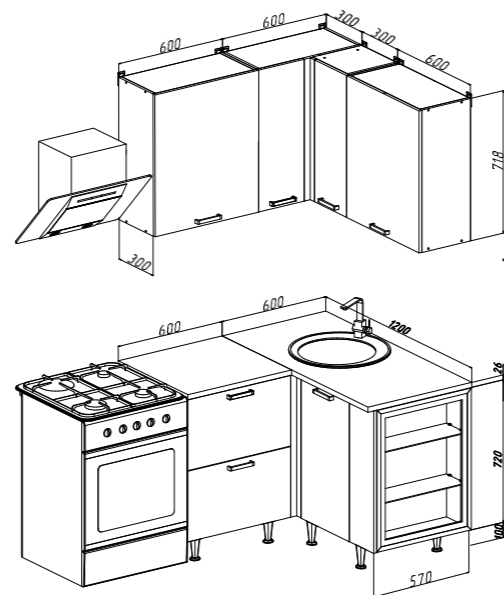


РИО NEW 1,2x1,2 (490) (ИСП.1)
КОМПОНОВКА #6

Корпуса
верхних модулей:
- ШВГ600/ШВГС600 - 1шт.
- ШВ600/ШВС600/ШВ1Д600/
ШВС1Д600 - 1шт.
- ШВУП600 - 1шт.

Корпуса
нижних модулей:
- ШН600/ШН1Д600(490) - 1шт.
- ШНУ1000(490) - 1шт.
- ШНТД200 - 1шт.

* Столешница может быть
толщиной 38мм

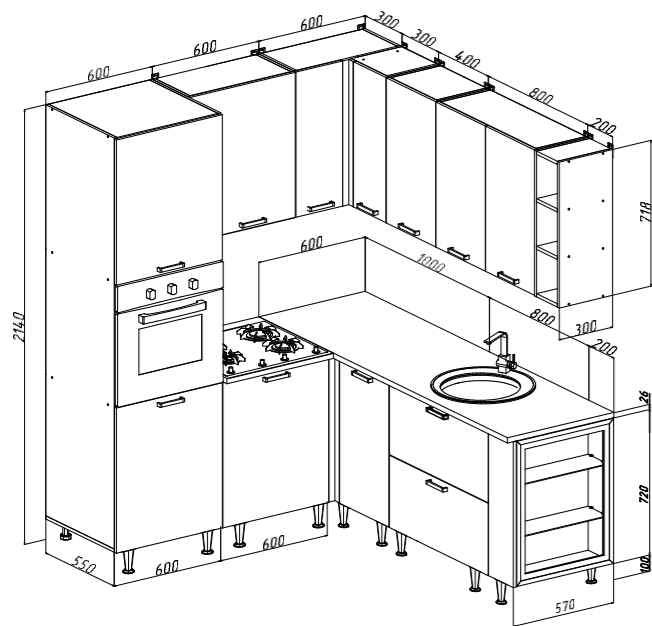


РИО NEW 1,2x1,2 (490) (ИСП.2)
КОМПОНОВКА #6

Корпуса
верхних модулей:
- ШВ600/ШВС600/ШВ1Д600/
ШВС1Д600 - 2шт.
- ШВУП600 - 1шт.

Корпуса
нижних модулей:
- ШНУ1000(490) - 1шт.
- ШНТД200 - 1шт.
- ШН2ЯГ600(490) - 1шт.

* Столешница может быть
толщиной 38мм

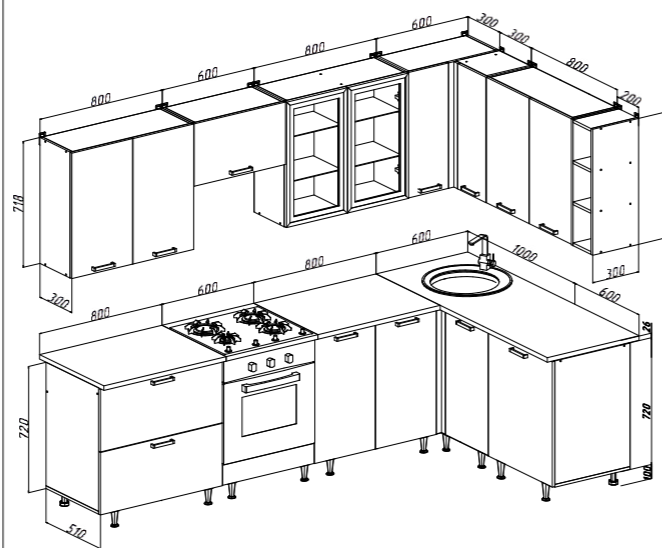


РИО NEW 1,8x2,0 (490) (ИСП.2)
КОМПОНОВКА #6

Корпуса
верхних модулей:
- ШВ600/ШВС600/ШВ1Д600/
ШВС1Д600 - 1шт.
- ШВУП600 - 1шт.
- ШВ400/ШВС400 - 1шт.
- ШВ800/ШВС800 - 1шт.
- ШВП200 - 1шт.

Корпуса
нижних модулей:
- ШНУ1000(490) - 1шт.
- ШН600/ШН1Д600(490) - 1шт.
- ШНТД200 - 1шт.
- ШНМ2ЯГ800(490) - 1шт.
- ШП600/ШП600-1/ШП600-2 - 1шт.

* Столешница может быть
толщиной 38мм

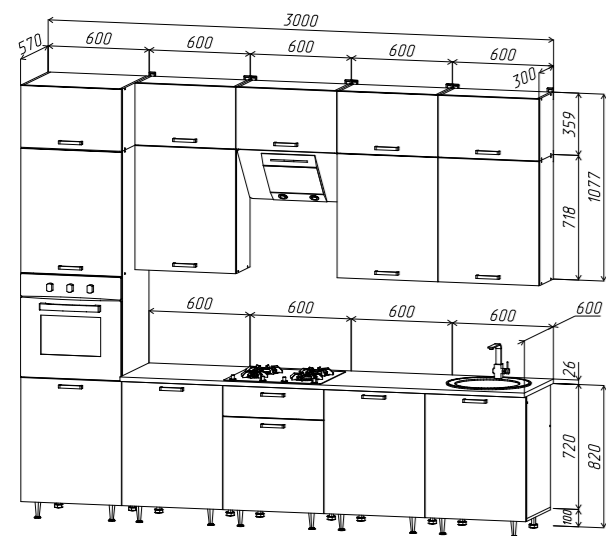


РИО NEW 2,8x1,6 (490)
КОМПОНОВКА #1

Корпуса
верхних модулей:
- ШВ800/ШВС800 - 2 шт.
- ШВСП800 - 1 шт.
- ШВУП600 - 1шт.
- ШВГ600/ШВГС600(360) - 1 шт.
- ШВП200 - 1 шт.

Корпуса
нижних модулей:
- ШНУ1000(490) - 1шт.
- ШН600/ШН1Д600(490) - 1 шт.
- ШН800(490) - 1 шт.
- ШН2ЯГ800(490) - 1 шт.
- ШНВТ600(490) - 1 шт.

* Столешница может быть
толщиной 38мм

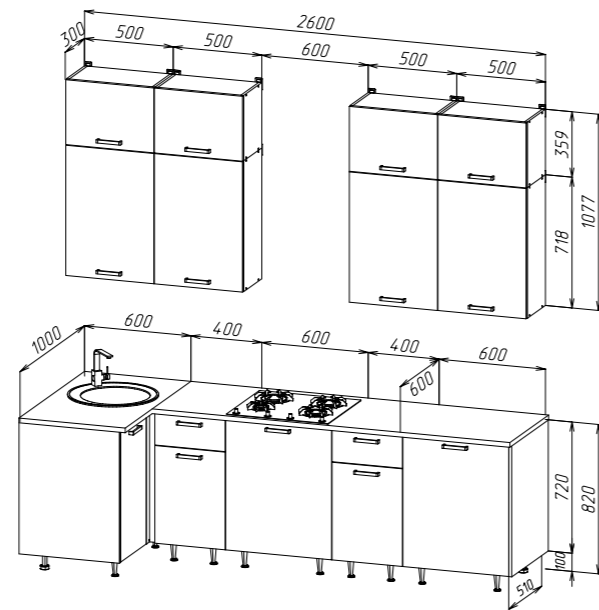


РИО NEW 3,0/1080 (490)
КОМПОНОВКА #3/1

Корпуса верхних модулей:
- ШВ600/ШВС600/ШВД600/ШВС1Д600-3шт
- ШВГА600/360-1шт
- ШВГС600/360-4шт

Корпуса нижних модулей:
- ШП600/ШП600-1/ШП600-2-1шт
- ШН600/ШН1Д600(490)-2шт
- ШН1Д1Я600(490)-1шт
- ШНМ600/ШНМ1Д600(490)-1шт

* Столешница может быть толщиной 38мм (доп. опция, длина 3,05м)

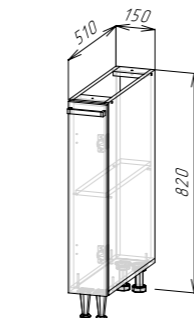


РИО NEW 1,0X2,6/1080 (490)
КОМПОНОВКА #3

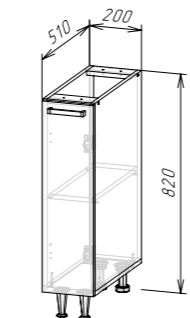
Корпуса верхних модулей:
- ШВ500/ШВС500-4шт
- ШВГС500/360-4шт

Корпуса нижних модулей:
- ШНУ1000(490)-1шт
- ШН1Я400(490)-2шт
- ШН600/ШН1Д600(490)-2шт

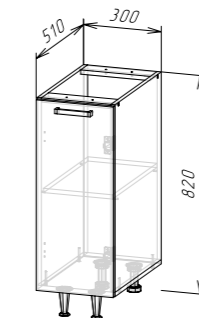
* Столешница может быть толщиной 38мм (доп. опция, длина 3,05м)



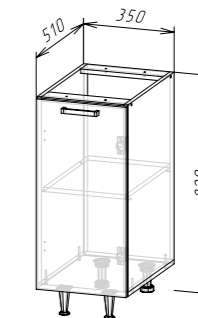
Корпус: ШН150(490)
(ШхВхГ) 150x820x510 мм
Фасад: ЛДСП ФАСАД РИО NEW ШВ150/ШН150



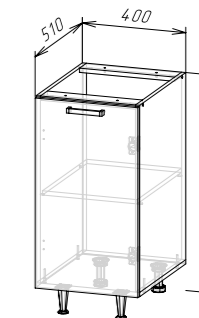
Корпус: ШН200(490)
(ШхВхГ) 200x820x510 мм
Фасад: ЛДСП ФАСАД РИО NEW ШВ200/ШН200



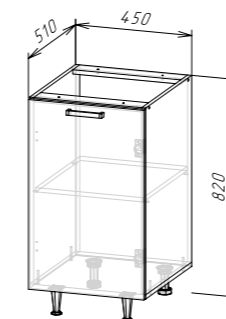
Корпус: ШН300(490)
(ШхВхГ) 300x820x510 мм
Фасад: ЛДСП ФАСАД РИО NEW ШВ300/ШН300



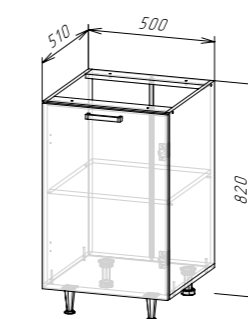
Корпус: ШН350(490)
(ШхВхГ) 350x820x510 мм
Фасад: ЛДСП ФАСАД РИО NEW ШВ350/ШН350



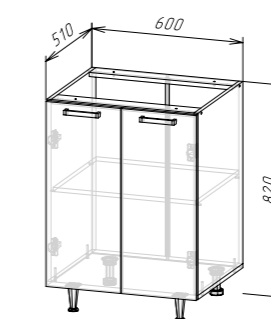
Корпус: ШН400(490)
(ШхВхГ) 400x820x510 мм
Фасад: ЛДСП ФАСАД РИО NEW ШВ400/ШН400



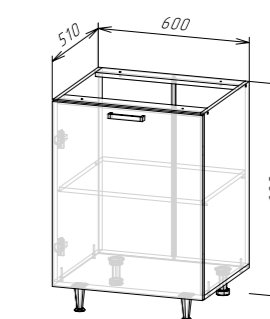
Корпус: ШН450(490)
(ШхВхГ) 450x820x510 мм
Фасад: ЛДСП ФАСАД РИО NEW ШВ450/ШН450



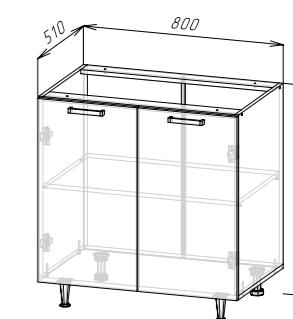
Корпус: ШН500(490)
(ШхВхГ) 500x820x510 мм
Фасад: ЛДСП ФАСАД РИО NEW ШВ500/ШН500/ШНМ500



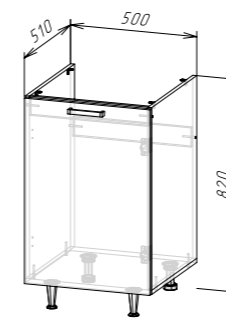
Корпус: ШН600/ШН1Д600 (490)
(ШхВхГ) 600x820x510 мм
Фасад: ЛДСП ФАСАД РИО NEW ШВ600/ШН600/ШНМ600



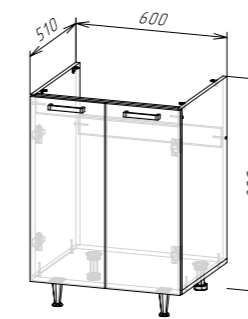
Корпус: ШН600/ШН1Д600 (490)
(ШхВхГ) 600x820x510 мм
Фасад: ЛДСП ФАСАД РИО NEW ШВ1Д600/ШН1Д600/ШНМ1Д600



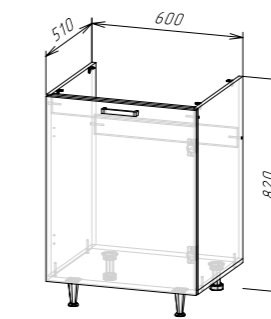
Корпус: ШН800(490)
(ШхВхГ) 800x820x510 мм
Фасад: ЛДСП ФАСАД РИО NEW ШВ800/ШН800/ШНМ800



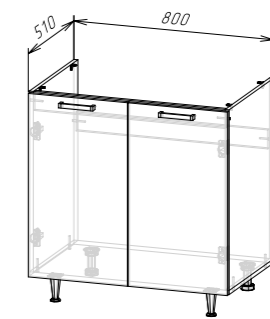
Корпус: ШНМ500(490)
(ШхВхГ) 500x820x510 мм
Фасад: ЛДСП ФАСАД РИО NEW ШВ500/ШН500/ШНМ500



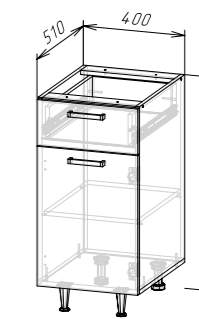
Корпус: ШНМ600/ШНМ1Д600 (490)
(ШхВхГ) 600x820x510 мм
Фасад: ЛДСП ФАСАД РИО NEW ШВ600/ШН600/ШНМ600



Корпус: ШНМ600/ШНМ1Д600 (490)
(ШхВхГ) 600x820x510 мм
Фасад: ЛДСП ФАСАД РИО NEW ШВ1Д600/ШН1Д600/ШНМ1Д600



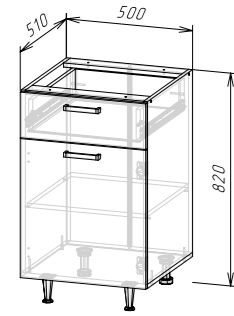
Корпус: ШНМ800(490)
(ШхВхГ) 600x820x510 мм
Фасад: ЛДСП ФАСАД РИО NEW ШВ800/ШН800/ШНМ800



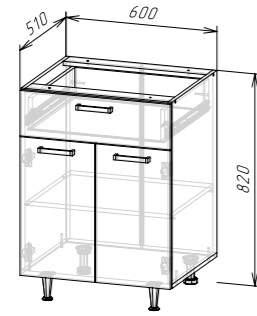
Корпус: ШН1Я400(490)
(ШхВхГ) 400x820x510 мм
Фасад: ЛДСП ФАСАД РИО NEW ШН1Я400

МОДУЛИ СКЛАДСКОЙ ПРОГРАММЫ ДЛЯ КОЛЛЕКЦИИ РИО NEW

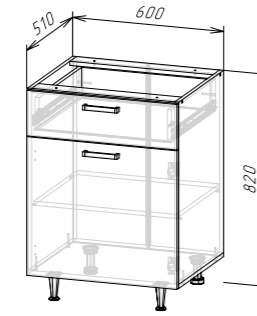
МОДУЛИ СКЛАДСКОЙ ПРОГРАММЫ ДЛЯ КОЛЛЕКЦИИ РИО NEW



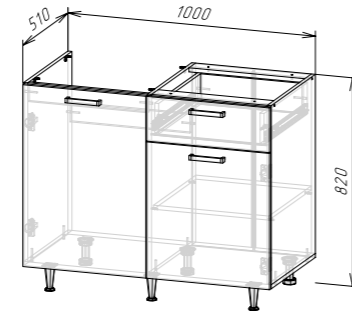
Корпус: ШН1Я500(490)
(ШхВхГ) 500x820x510 мм
Фасад: ЛДСП ФАСАД РИО NEW ШН1Я500



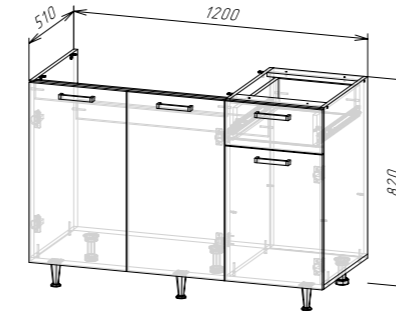
Корпус: ШН1Я600/ШН1Д1Я600(490)
(ШхВхГ) 600x820x510 мм
Фасад: ЛДСП ФАСАД РИО NEW ШН1Я600



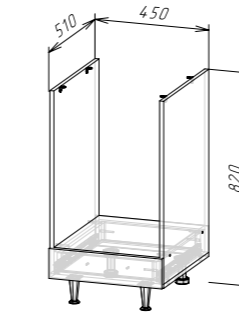
Корпус: ШН1Я600/ШН1Д1Я600(490)
(ШхВхГ) 600x820x510 мм
Фасад: ЛДСП ФАСАД РИО NEW ШН1Д1Я600



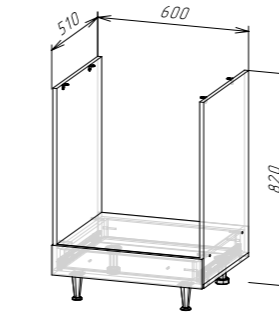
Корпус: ШН1Я1000(490)
(ШхВхГ) 1000x820x510 мм
Фасад: ЛДСП ФАСАД РИО NEW ШН1Я1000



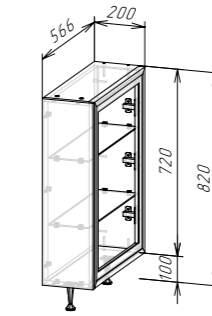
Корпус: ШН1Я1200(490)
(ШхВхГ) 1200x820x510 мм
Фасад: ЛДСП ФАСАД РИО NEW ШН1Я1200



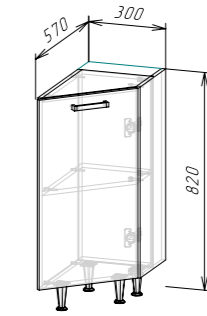
Корпус: ШНВТ450(490)
(ШхВхГ) 450x820x510 мм
Фасад: ЛДСП ФАСАД РИО NEW ШНВТ450



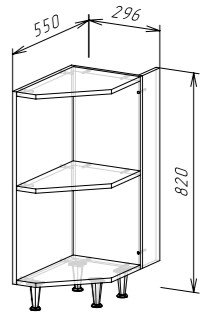
Корпус: ШНВТ600(490)
(ШхВхГ) 600x820x510 мм
Фасад: ЛДСП ФАСАД РИО NEW ШНВТ600



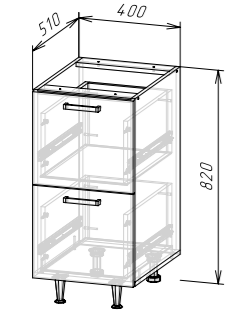
Корпус: ШНТД200
(ШхВхГ) 200x820x566 мм
Фасад: ЛДСП ФАСАД РИО NEW ШВТД200/ШНТД200



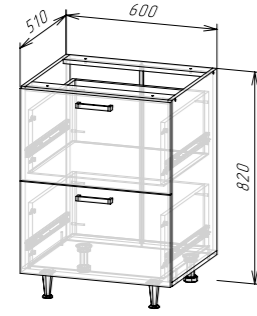
Корпус: ШНТД300
(ШхВхГ) 300x820x570 мм
Фасад: ЛДСП ФАСАД РИО NEW ШНТД300



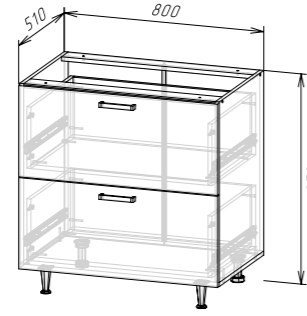
Корпус: ШНТ300
(ШхВхГ) 296x820x550 мм



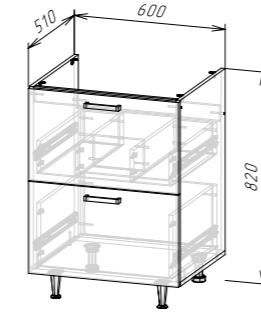
Корпус: ШН2ЯГ400(490)
(ШхВхГ) 400x820x510 мм
Фасад: ЛДСП ФАСАД РИО NEW ШН2ЯГ400



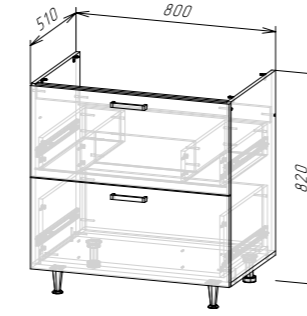
Корпус: ШН2ЯГ600(490)
(ШхВхГ) 600x820x510 мм
Фасад: ЛДСП ФАСАД РИО NEW ШН2ЯГ600



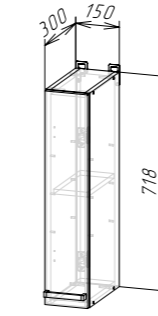
Корпус: ШН2ЯГ800(490)
(ШхВхГ) 800x820x510 мм
Фасад: ЛДСП ФАСАД РИО NEW ШН2ЯГ800



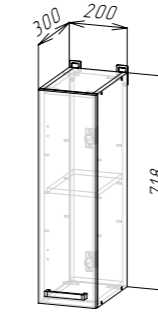
Корпус: ШНМ2ЯГ600(490)
(ШхВхГ) 600x820x510 мм
Фасад: ЛДСП ФАСАД РИО NEW ШНМ2ЯГ600



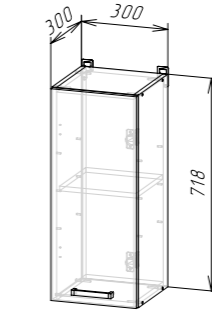
Корпус: ШНМ2ЯГ800(490)
(ШхВхГ) 800x820x510 мм
Фасад: ЛДСП ФАСАД РИО NEW ШНМ2ЯГ800



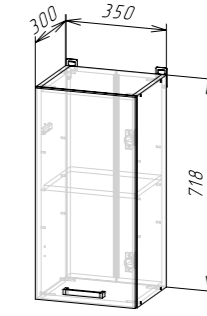
Корпус: ШВ150
(ШхВхГ) 150x718x300 мм
Фасад: ЛДСП ФАСАД РИО NEW ШВ150/ШН150



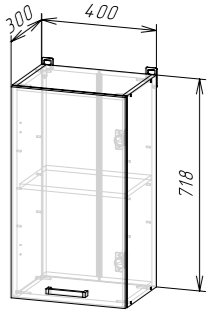
Корпус: ШВ200
(ШхВхГ) 200x718x300 мм
Фасад: ЛДСП ФАСАД РИО NEW ШВ200/ШН200



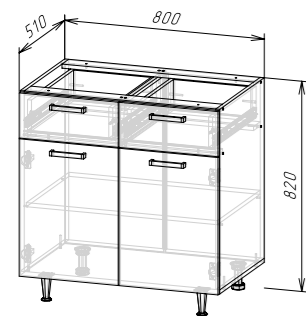
Корпус: ШВ300/ШВС300
(ШхВхГ) 300x718x300 мм
Фасад: ЛДСП ФАСАД РИО NEW ШВ300/ШН300



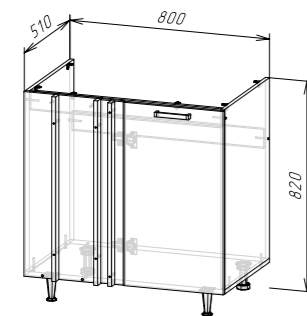
Корпус: ШВ350
(ШхВхГ) 350x718x300 мм
Фасад: ЛДСП ФАСАД РИО NEW ШВ350/ШН350



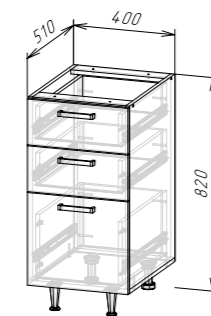
Корпус: ШВ400/ШВС400
(ШхВхГ) 400x718x300 мм
Фасад: ЛДСП ФАСАД РИО NEW ШВ400/ШН400



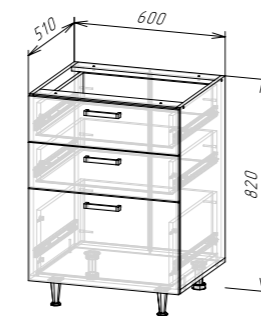
Корпус: ШН2Я800(490)
(ШхВхГ) 800x820x510 мм
Фасад: ЛДСП ФАСАД РИО NEW ШН2Я800



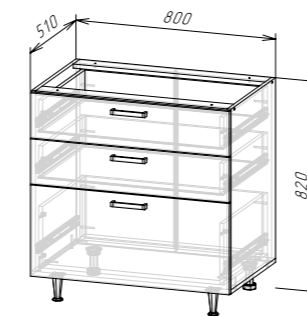
Корпус: ШНУ1000(490)
(ШхВхГ) 800x820x510 мм
Фасад: ЛДСП ФАСАД РИО NEW ШНУ1000



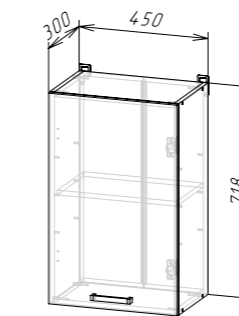
Корпус: ШНЗЯ400(490)
(ШхВхГ) 400x820x510 мм
Фасад: ЛДСП ФАСАД РИО NEW ШНЗЯ400



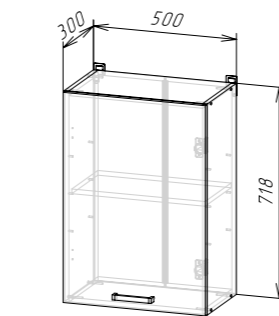
Корпус: ШНЗЯ600(490)
(ШхВхГ) 600x820x510 мм
Фасад: ЛДСП ФАСАД РИО NEW ШНЗЯ600



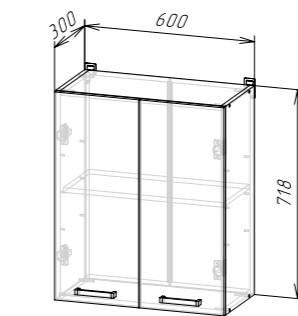
Корпус: ШНЗЯ800(490)
(ШхВхГ) 800x820x510 мм
Фасад: ЛДСП ФАСАД РИО NEW ШНЗЯ800



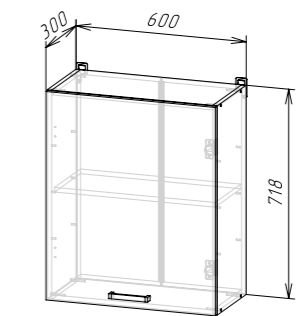
Корпус: ШВ450/ШВС450
(ШхВхГ) 450x718x300 мм
Фасад: ЛДСП ФАСАД РИО NEW ШВ450/ШН450



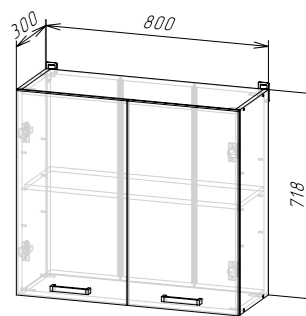
Корпус: ШВ500/ШВС500
(ШхВхГ) 500x718x300 мм
Фасад: ЛДСП ФАСАД РИО NEW ШВ500/ШН500/ШНМ500



Корпус: ШВ600/ШВС600/
ШВ1Д600/ШВС1Д600
(ШхВхГ) 600x718x300 мм
Фасад: ЛДСП ФАСАД РИО NEW ШВ600/ШН600/ШНМ600

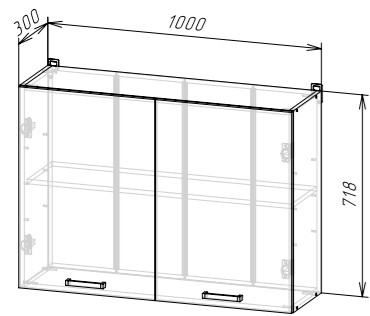


Корпус: ШВ600/ШВС600/
ШВ1Д600/ШВС1Д600
(ШхВхГ) 600x718x300 мм
Фасад: ЛДСП ФАСАД РИО NEW ШВ1Д600/ШН1Д600/ШНМ1Д600

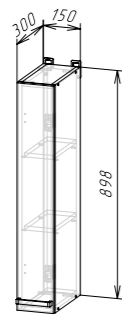


Корпус: ШВ800/ШВС800
(ШхВхГ) 800x718x300 мм
Фасад: ЛДСП ФАСАД РИО NEW ШВ800/ШН800/ШНМ800

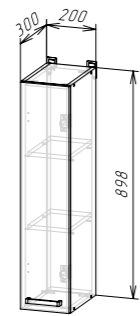
МОДУЛИ СКЛАДСКОЙ ПРОГРАММЫ ДЛЯ КОЛЛЕКЦИИ РИО NEW



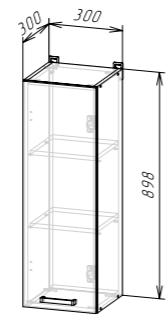
Корпус: ШВ1000/ШВС1000
(ШхВхГ) 1000x718x300 мм
Фасад: ЛДСП ФАСАД РИО NEW ШВ1000



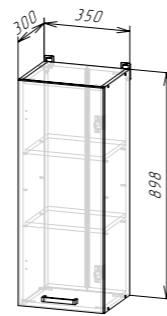
Корпус: ШВ150/900
(ШхВхГ) 150x898x300 мм
Фасад: ЛДСП ФАСАД РИО NEW ШВ150/900



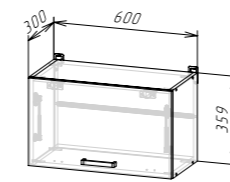
Корпус: ШВ200/900
(ШхВхГ) 200x898x300 мм
Фасад: ЛДСП ФАСАД РИО NEW ШВ200/900



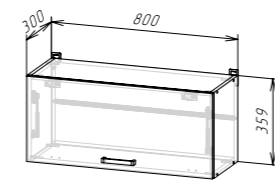
Корпус: ШВ300/900 / ШВС300/900
(ШхВхГ) 300x898x300 мм
Фасад: ЛДСП ФАСАД РИО NEW ШВ300/900



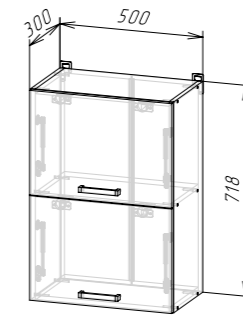
Корпус: ШВ350/900
(ШхВхГ) 350x898x300 мм
Фасад: ЛДСП ФАСАД РИО NEW ШВ350/900



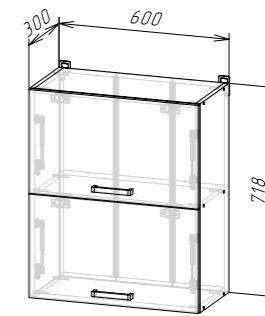
Корпус: ШВГ600/360 / ШВГС600/360
(ШхВхГ) 600x359x300 мм
Фасад: ЛДСП ФАСАД РИО NEW ШВГ600/360 / ШВГА 600/360



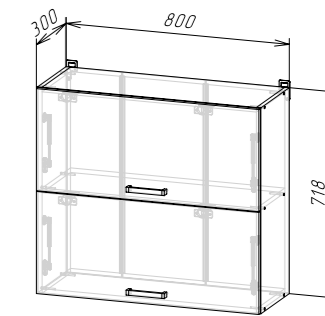
Корпус: ШВГ800/360 / ШВГС800/360
(ШхВхГ) 800x359x300 мм
Фасад: ЛДСП ФАСАД РИО NEW ШВГ800/360 / ШВГА 800/360



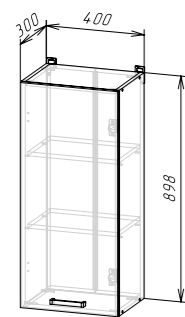
Корпус: ШВГ500/ШВГС500
(ШхВхГ) 500x718x300 мм
Фасад: ЛДСП ФАСАД РИО NEW ШВГ500



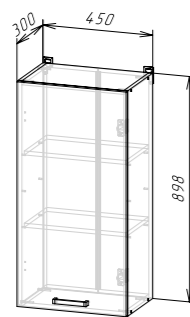
Корпус: ШВГ600/ШВГС600
(ШхВхГ) 600x718x300 мм
Фасад: ЛДСП ФАСАД РИО NEW ШВГ600



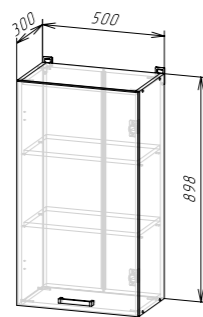
Корпус: ШВГ800/ШВГС800
(ШхВхГ) 800x718x300 мм
Фасад: ЛДСП ФАСАД РИО NEW ШВГ800



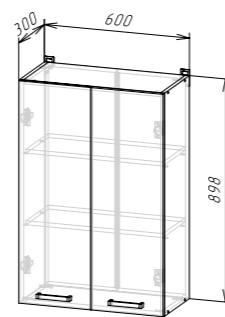
Корпус: ШВ400/900 / ШВС400/900
(ШхВхГ) 400x898x300 мм
Фасад: ЛДСП ФАСАД РИО NEW ШВ400/900



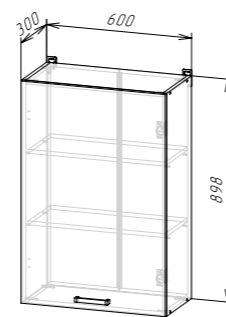
Корпус: ШВ450/ШВС450
(ШхВхГ) 450x898x300 мм
Фасад: ЛДСП ФАСАД РИО NEW ШВ450/900



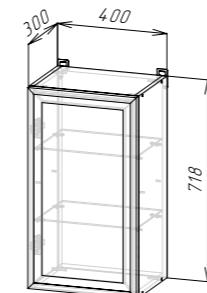
Корпус: ШВ500/900 / ШВС500/900
(ШхВхГ) 500x898x300 мм
Фасад: ЛДСП ФАСАД РИО NEW ШВ500/900



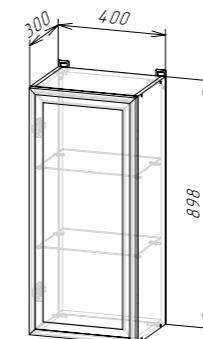
Корпус: ШВ600/900 / ШВС600/900/
ШВ1Д600/900 / ШВС1Д600/900
(ШхВхГ) 600x898x300 мм
Фасад: ЛДСП ФАСАД РИО NEW ШВ600/900



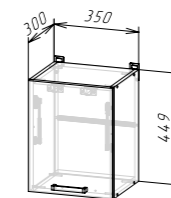
Корпус: ШВ600/900 / ШВС600/900/
ШВ1Д600/900 / ШВС1Д600/900
(ШхВхГ) 600x898x300 мм
Фасад: ЛДСП ФАСАД РИО NEW ШВ1Д600/900



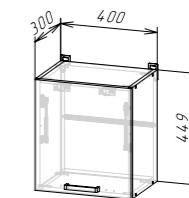
Корпус: ШВ400/ШВС400
(ШхВхГ) 400x718x300 мм
Фасад: ФАСАД (РАМКА АГТ ШВС400)



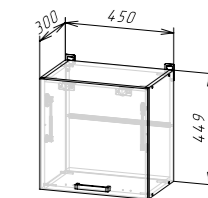
Корпус: ШВ400/900 / ШВС400/900
(ШхВхГ) 400x898x300 мм
Фасад: ФАСАД (РАМКА АГТ ШВС400/900)



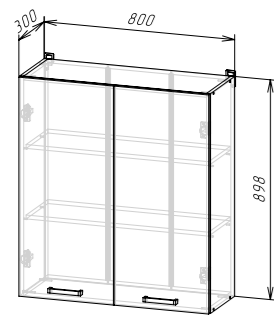
Корпус: ШВГ350/450
(ШхВхГ) 350x449x300 мм
Фасад: ЛДСП ФАСАД РИО NEW ШВГ350/450



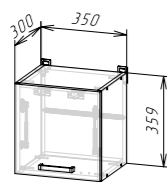
Корпус: ШВГ400/450
(ШхВхГ) 400x449x300 мм
Фасад: ЛДСП ФАСАД РИО NEW ШВГ400/450



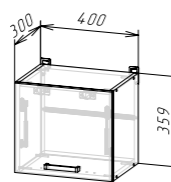
Корпус: ШВГ450/450
(ШхВхГ) 450x449x300 мм
Фасад: ЛДСП ФАСАД РИО NEW ШВГ450/450



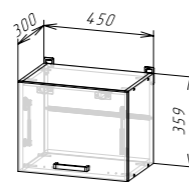
Корпус: ШВ800/900/ШВС800/900
(ШхВхГ) 800x898x300 мм
Фасад: ЛДСП ФАСАД РИО NEW ШВ800/900



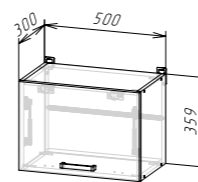
Корпус: ШВГ350/360
(ШхВхГ) 350x359x300 мм
Фасад: ЛДСП ФАСАД РИО NEW ШВГ350/360 / ШВГА 350/360



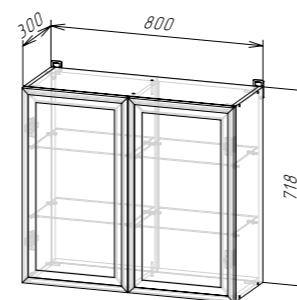
Корпус: ШВГ400/360
(ШхВхГ) 400x359x300 мм
Фасад: ЛДСП ФАСАД РИО NEW ШВГ400/360 / ШВГА 400/360



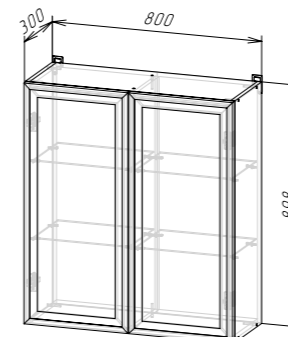
Корпус: ШВГ450/360
(ШхВхГ) 450x359x300 мм
Фасад: ЛДСП ФАСАД РИО NEW ШВГ450/360 / ШВГА 450/360



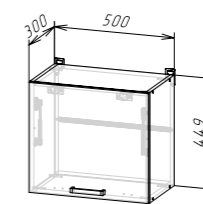
Корпус: ШВГ500/360 / ШВГС500/360
(ШхВхГ) 500x359x300 мм
Фасад: ЛДСП ФАСАД РИО NEW ШВГ500/360 / ШВГА 500/360



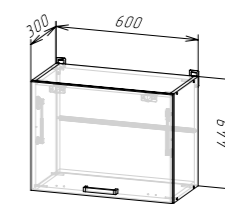
Корпус: ШВСП 800 НИКОЛЬ
(ШхВхГ) 800x718x300 мм
Фасад: ФАСАД (РАМКА АГТ ШВС800)



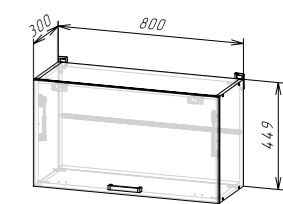
Корпус: ШВСП 800/900 НИКОЛЬ
(ШхВхГ) 800x898x300 мм
Фасад: ФАСАД (РАМКА АГТ ШВС800/900)



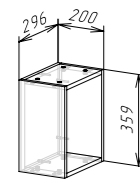
Корпус: ШВГ500/450
(ШхВхГ) 500x449x300 мм
Фасад: ЛДСП ФАСАД РИО NEW ШВГ500/450



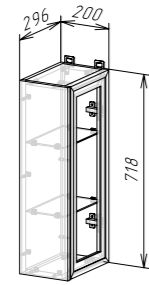
Корпус: ШВГ600/450
(ШхВхГ) 600x449x300 мм
Фасад: ЛДСП ФАСАД РИО NEW ШВГ600/450



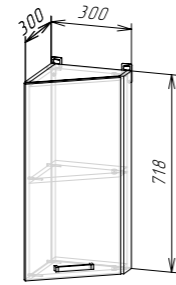
Корпус: ШВГ800/450
(ШхВхГ) 800x449x300 мм
Фасад: ЛДСП ФАСАД РИО NEW ШВГ800/450



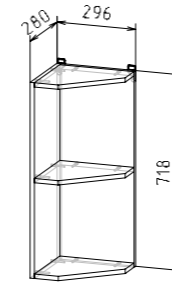
Корпус: ШВТ200/360
(ШхВхГ) 200x359x300 мм
Фасад: ЛДСП ФАСАД РИО NEW ШВТ200/360



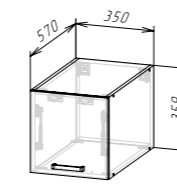
Корпус: ШВТД200
(ШхВхГ) 200x718x300 мм
Фасад: ЛДСП ФАСАД РИО NEW ШВТД200/ШНТД200



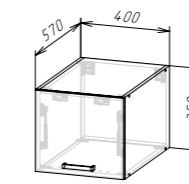
Корпус: ШВТД300
(ШхВхГ) 300x718x300 мм
Фасад: ЛДСП ФАСАД РИО NEW ШВТД300



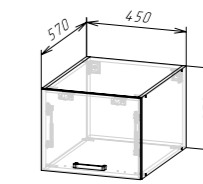
Корпус: ШВТ 300
(ШхВхГ) 296x718x290 мм



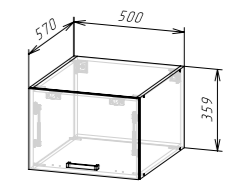
Корпус: ШВГА350/360
(ШхВхГ) 350x359x570 мм
Фасад: ЛДСП ФАСАД РИО NEW ШВГ350/360 / ШВГА 350/360



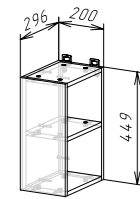
Корпус: ШВГА400/360
(ШхВхГ) 400x359x570 мм
Фасад: ЛДСП ФАСАД РИО NEW ШВГ400/360 / ШВГА 400/360



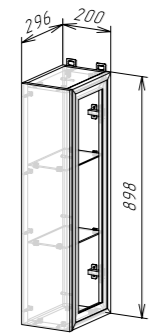
Корпус: ШВГА450/360
(ШхВхГ) 450x359x570 мм
Фасад: ЛДСП ФАСАД РИО NEW ШВГ450/360 / ШВГА 450/360



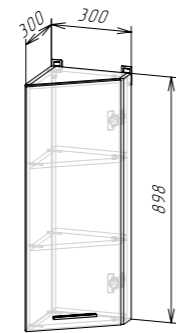
Корпус: ШВГА500/360
(ШхВхГ) 500x359x570 мм
Фасад: ЛДСП ФАСАД РИО NEW ШВГ500/360 / ШВГА 500/360



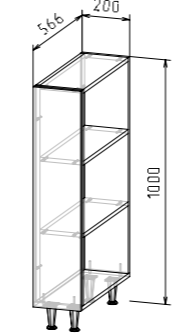
Корпус: ШВТ200/450
(ШхВхГ) 200x449x300 мм
Фасад: ЛДСП ФАСАД РИО NEW ШВТ200/450



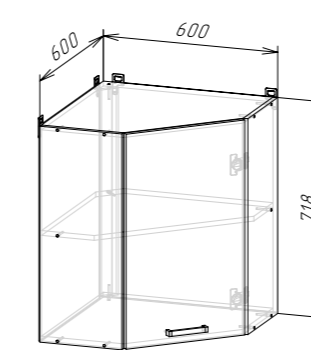
Корпус: ШВТД200/900
(ШхВхГ) 200x898x300 мм
Фасад: ЛДСП ФАСАД РИО NEW ШВТД200/900



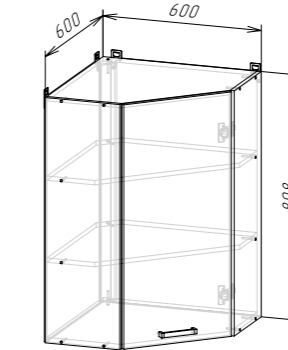
Корпус: ШВТД300/900
(ШхВхГ) 300x898x300 мм
Фасад: ЛДСП ФАСАД РИО NEW ШВТД300/900



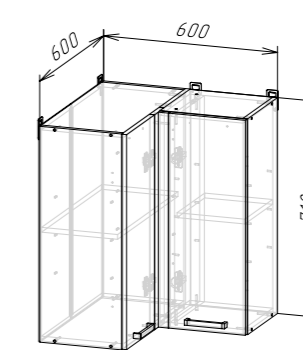
Корпус: ТР 1000
(ШхВхГ) 200x1000x566 мм



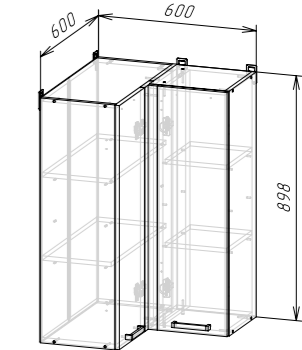
Корпус: ШВУ600 / ШВУС600
(ШхВхГ) 600x718x600 мм
Фасад: ЛДСП ФАСАД РИО NEW ШВУ600



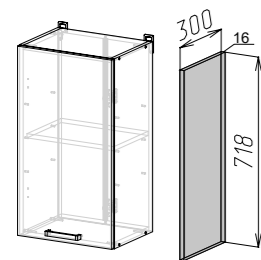
Корпус: ШВУ600/900 / ШВУС600/900
(ШхВхГ) 600x898x600 мм
Фасад: ЛДСП ФАСАД РИО NEW ШВУ600/900



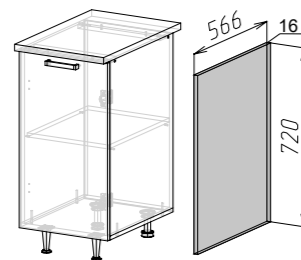
Корпус: ШВУП600
(ШхВхГ) 600x718x600 мм
Фасад: ЛДСП ФАСАД РИО NEW ШВУП600



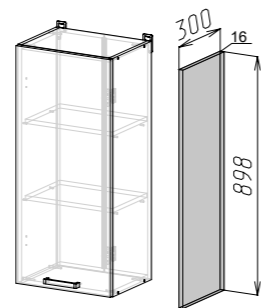
Корпус: ШВУП600/900
(ШхВхГ) 600x898x600 мм
Фасад: ЛДСП ФАСАД РИО NEW ШВУП600/900



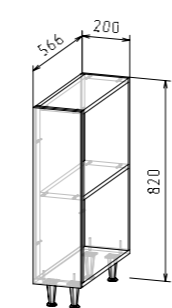
ЛДСП ФАСАД РИО NEW БФП (718x300)
(ШхВхГ) 718x300x16 мм



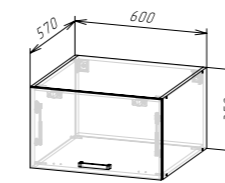
ЛДСП ФАСАД РИО NEW БФП (720x566)
(ШхВхГ) 720x566x16 мм



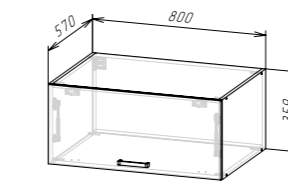
ЛДСП ФАСАД РИО NEW БФП (898x300)
(ШхВхГ) 898x300x16 мм



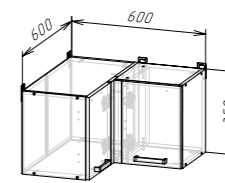
Корпус: ТР 820
(ШхВхГ) 200x820x566 мм



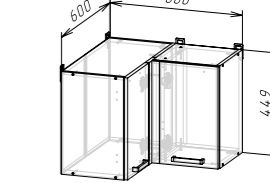
Корпус: ШВГА600/360
(ШхВхГ) 600x359x570 мм
Фасад: ЛДСП ФАСАД РИО NEW ШВГ600/360 / ШВГА 600/360



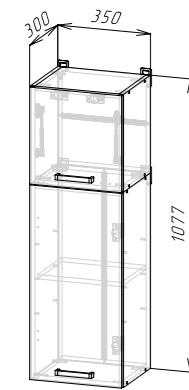
Корпус: ШВГА800/360
(ШхВхГ) 800x359x570 мм
Фасад: ЛДСП ФАСАД РИО NEW ШВГ800/360 / ШВГА 800/360



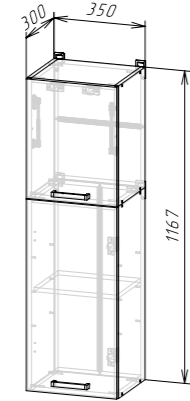
Корпус: ШВУП600/360
(ШхВхГ) 600x359x600 мм
Фасад: ЛДСП ФАСАД РИО NEW ШВУП600/360



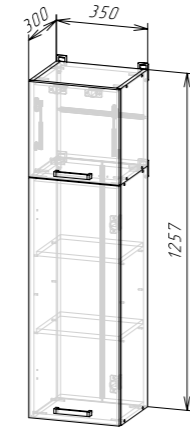
Корпус: ШВУП600/450
(ШхВхГ) 600x449x600 мм
Фасад: ЛДСП ФАСАД РИО NEW ШВУП600/450



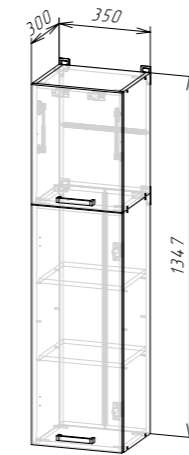
Корпус: ШВГ350/360 / ШВ350
(ШхВхГ) 350x1077x300 мм
Фасад: ЛДСП ФАСАД РИО NEW
ШВГ350/360 / ШВГА 350/360
/ ЛДСП ФАСАД РИО NEW
ШВ350/ШН350



Корпус: ШВГ350/450 / ШВ350
(ШхВхГ) 350x1167x300 мм
Фасад: ЛДСП ФАСАД РИО NEW
ШВГ350/450 / ЛДСП ФАСАД
РИО NEW ШВ350/ШН350



Корпус: ШВГ350/360 / ШВ350/900
(ШхВхГ) 350x1257x300 мм
Фасад: ЛДСП ФАСАД РИО NEW
ШВГ350/360 / ШВГА 350/360 / ЛДСП
ФАСАД РИО NEW ШВ350/900



Корпус: ШВГ350/450 / ШВ350/900
(ШхВхГ) 350x1347x300 мм
Фасад: ЛДСП ФАСАД РИО NEW
ШВГ350/450 / ЛДСП ФАСАД РИО NEW
ШВ350/900



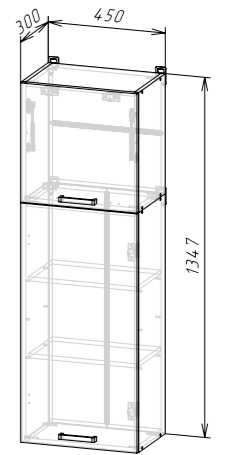
Корпус: ШВГ450/360 / ШВ450/ШВС450
(ШхВхГ) 450x1077x300 мм
Фасад: ЛДСП ФАСАД РИО NEW
ШВГ450/360 / ШВГА 450/360 / ЛДСП
ФАСАД РИО NEW ШВ450/ШН450



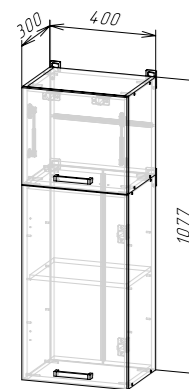
Корпус: ШВГ450/450 / ШВ450/ШВС450
(ШхВхГ) 450x1167x300 мм
Фасад: ЛДСП ФАСАД РИО NEW
ШВГ450/450 / ЛДСП ФАСАД РИО NEW
ШВ450/ШН450



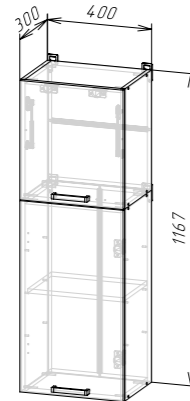
Корпус: ШВГ450/360 / ШВ450/900 / ШВС450/900
(ШхВхГ) 450x1257x300 мм
Фасад: ЛДСП ФАСАД РИО NEW ШВГ450/360
/ ШВГА 450/360 / ЛДСП ФАСАД РИО NEW
ШВ450/900



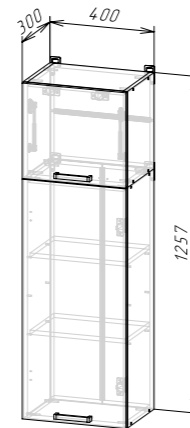
Корпус: ШВГ450/450 / ШВ450/900 /
ШВС450/900
(ШхВхГ) 450x1347x300 мм
Фасад: ЛДСП ФАСАД РИО NEW ШВГ450/450 /
ЛДСП ФАСАД РИО NEW ШВ450/900



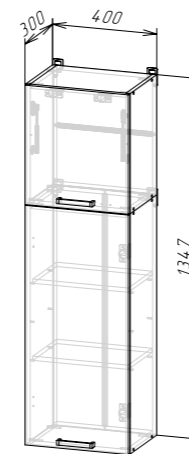
Корпус: ШВГ400/360 / ШВ400/ШВС400
(ШхВхГ) 400x1077x300 мм
Фасад: ЛДСП ФАСАД РИО NEW ШВГ350/360
/ ШВГА 350/360 / ШВГА 450/360 / ЛДСП
ФАСАД РИО NEW ШВ400/ШН400



Корпус: ШВГ400/450 / ШВ400/ШВС400
(ШхВхГ) 400x1167x300 мм
Фасад: ЛДСП ФАСАД РИО NEW
ШВГ350/450 / ЛДСП ФАСАД РИО NEW
ШВ400/ШН400



Корпус: ШВГ400/360 / ШВ400/900 /
ШВС400/900
(ШхВхГ) 400x1257x300 мм
Фасад: ЛДСП ФАСАД РИО NEW ШВГ350/360
/ ШВГА 350/360 / ЛДСП ФАСАД РИО NEW
ШВ400/900



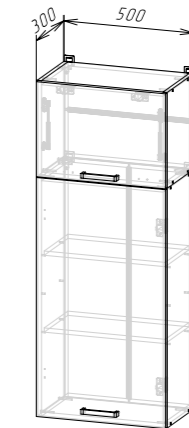
Корпус: ШВГ400/450 / ШВ400/900 /
ШВС400/900
(ШхВхГ) 400x1347x300 мм
Фасад: ЛДСП ФАСАД РИО NEW ШВГ350/450
/ ЛДСП ФАСАД РИО NEW ШВ400/900



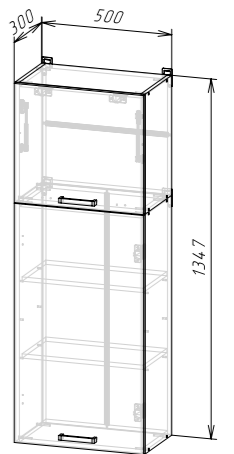
Корпус: ШВГ500/360 / ШВ500/ШВС500
(ШхВхГ) 500x1077x300 мм
Фасад: ЛДСП ФАСАД РИО NEW
ШВГ500/360 / ШВГА 500/360 / ЛДСП
ФАСАД РИО NEW ШВ500/ШН500/
ШНМ500



Корпус: ШВГ500/450 / ШВ500/ШВС500
(ШхВхГ) 500x1167x300 мм
Фасад: ЛДСП ФАСАД РИО NEW
ШВГ500/450 / ЛДСП ФАСАД РИО NEW
ШВ500/ШН500/ШНМ500

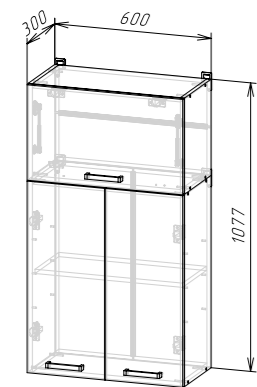


Корпус: ШВГ500/360 / ШВ500/900 /
ШВС500/900
(ШхВхГ) 500x1257x300 мм
Фасад: ЛДСП ФАСАД РИО NEW ШВГ500/360
/ ШВГА 500/360 / ЛДСП ФАСАД РИО NEW
ШВ500/900



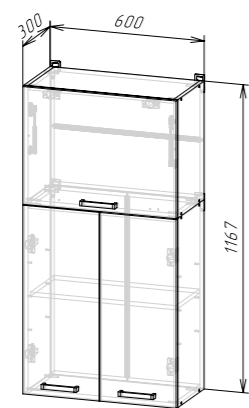
Корпус: ШВГ500/450 / ШВ500/900 /
ШВС500/900
(ШхВхГ) 500x1347x300 мм
Фасад: ЛДСП ФАСАД РИО NEW ШВГ500/450
/ ЛДСП ФАСАД РИО NEW ШВ500/900

МОДУЛИ СКЛАДСКОЙ ПРОГРАММЫ ДЛЯ КОЛЛЕКЦИИ РИО NEW



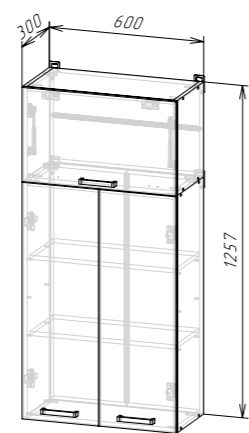
Корпус: ШВГ600/360 / ШВ600/
ШВС600 / ШВ1Д600/ШВС1Д600
(ШхВхГ) 600x1077x300 мм

Фасад: ЛДСП ФАСАД РИО NEW
ШВГ600/360 / ШВГА 600/360
/ ЛДСП ФАСАД РИО NEW
ШВ600/ШН600/ШНМ600



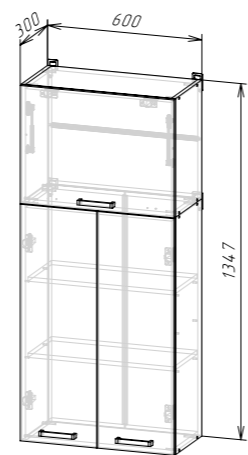
Корпус: ШВГ600/450 / ШВ600/
ШВС600 / ШВ1Д600/ШВС1Д600
(ШхВхГ) 600x1167x300 мм

Фасад: ЛДСП ФАСАД РИО NEW
ШВГ600/450 / ЛДСП ФАСАД
РИО NEW ШВ600/ШН600/
ШНМ600



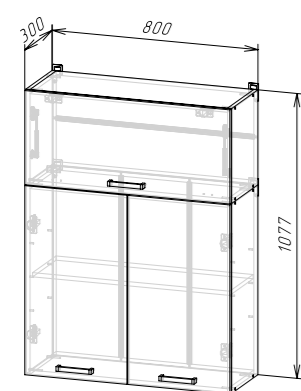
Корпус: ШВГ600/360 / ШВ600/900/
ШВС600/900/ШВ1Д600/900/ШВС1Д600/900
(ШхВхГ) 600x1257x300 мм

Фасад: ЛДСП ФАСАД РИО NEW ШВГ600/360
/ ШВГА 600/360 / ЛДСП ФАСАД РИО NEW
ШВ600/900



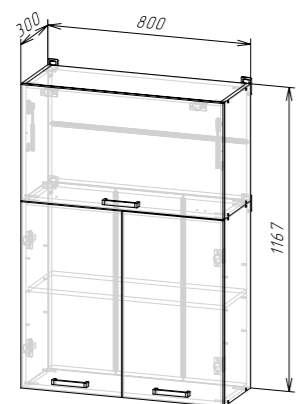
Корпус: ШВГ600/450 / ШВ600/900/
ШВС600/900/ШВ1Д600/900/ШВС1Д600/900
(ШхВхГ) 600x1347x300 мм

Фасад: ЛДСП ФАСАД РИО NEW ШВГ600/450 /
ЛДСП ФАСАД РИО NEW ШВ600/900



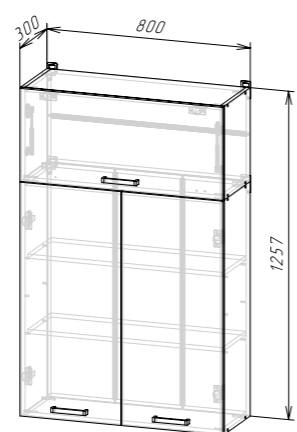
Корпус: ШВГ800/360 / ШВ800/ШВС800
(ШхВхГ) 800x1077x300 мм

Фасад: ЛДСП ФАСАД РИО NEW
ШВГ800/360 / ШВГА 800/360 / ЛДСП
ФАСАД РИО NEW ШВ800/ШН800/
ШНМ800



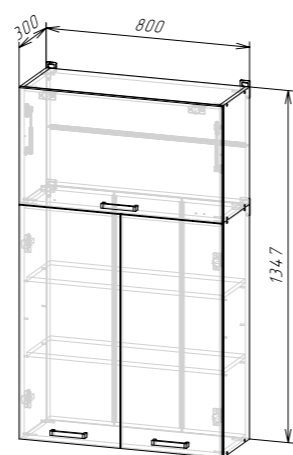
Корпус: ШВГ800/450 / ШВ800/ШВС800
(ШхВхГ) 800x1167x300 мм

Фасад: ЛДСП ФАСАД РИО NEW
ШВГ800/450 / ЛДСП ФАСАД РИО NEW
ШВ800/ШН800/ШНМ800



Корпус: ШВГ800/360 / ШВ800/900/
ШВС800/900
(ШхВхГ) 800x1257x300 мм

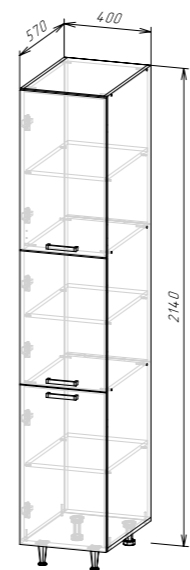
Фасад: ЛДСП ФАСАД РИО NEW
ШВГ800/360 / ШВГА 800/360 / ЛДСП
ФАСАД РИО NEW ШВ800/900



Корпус: ШВГ800/450 / ШВ800/900/
ШВС800/900
(ШхВхГ) 800x1347x300 мм

Фасад: ЛДСП ФАСАД РИО NEW ШВГ800/450 /
ЛДСП ФАСАД РИО NEW ШВ800/900

МОДУЛИ СКЛАДСКОЙ ПРОГРАММЫ ДЛЯ КОЛЛЕКЦИИ РИО NEW



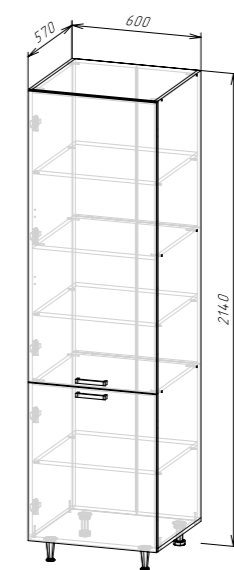
Корпус: ШП400/ШП400-1
(ШхВхГ) 400x2140x570 мм

Фасад: ЛДСП ФАСАД РИО NEW
ШП400



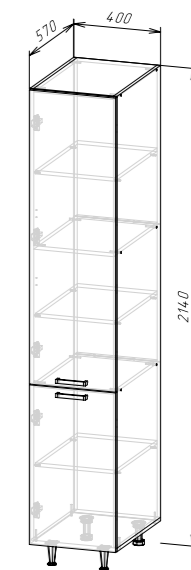
Корпус: ШП600/ШП600-1/ШП600-2
(ШхВхГ) 600x2140x570 мм

Фасад: ЛДСП ФАСАД РИО NEW
ШП600



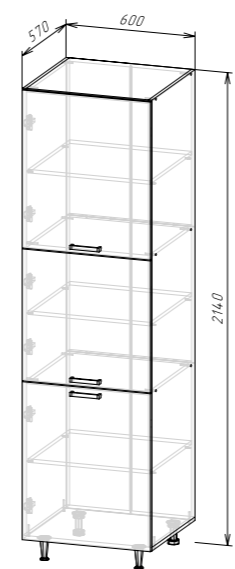
Корпус: ШП600/ШП600-1/ШП600-2
(ШхВхГ) 600x2140x570 мм

Фасад: ЛДСП ФАСАД РИО NEW
ШП600-2



Корпус: ШП400/ШП400-1
(ШхВхГ) 400x2140x570 мм

Фасад: ЛДСП ФАСАД РИО NEW
ШП400-1



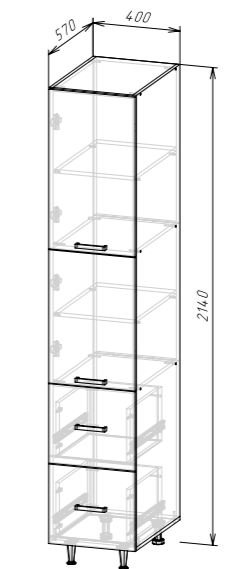
Корпус: ШП600/ШП600-1/ШП600-2
(ШхВхГ) 600x2140x570 мм

Фасад: ЛДСП ФАСАД РИО NEW
ШП600-1



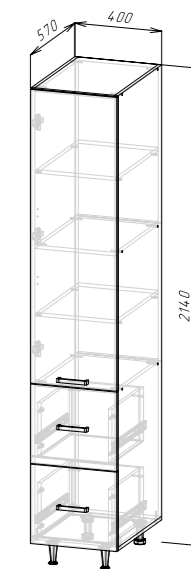
Корпус: ШПДМ600
(ШхВхГ) 600x2140x570 мм

Фасад: ЛДСП ФАСАД РИО NEW
ШПДМ600



Корпус: ШП2Я400/ШП2Я400-1
(ШхВхГ) 400x2140x570 мм

Фасад: ЛДСП ФАСАД РИО NEW
ШП2Я400



Корпус: ШП2Я400/ШП2Я400-1
(ШхВхГ) 400x2140x570 мм

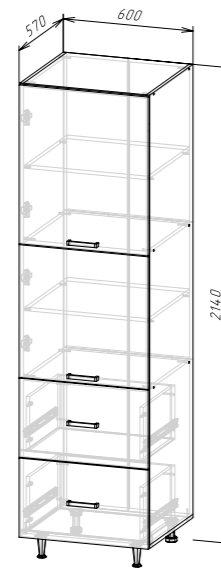
Фасад: ЛДСП ФАСАД РИО NEW
ШП2Я400-1

МОДУЛИ СКЛАДСКОЙ ПРОГРАММЫ ДЛЯ КОЛЛЕКЦИИ РИО NEW

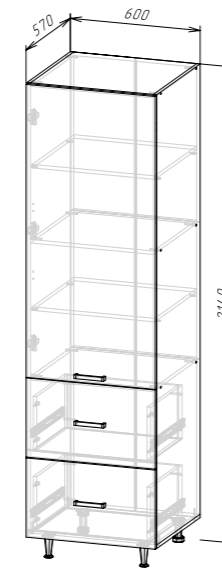
МОДУЛИ СКЛАДСКОЙ ПРОГРАММЫ ДЛЯ КОЛЛЕКЦИИ РИО NEW



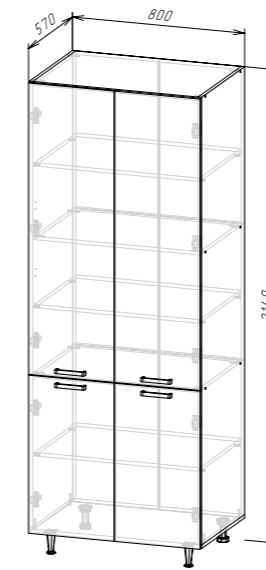
Корпус: ШП2Я600/ШП2Я600-1/
ШП2Я600-2
(ШхВхГ) 600x2140x570 мм
Фасад: ЛДСП ФАСАД РИО NEW
ШП2Я600



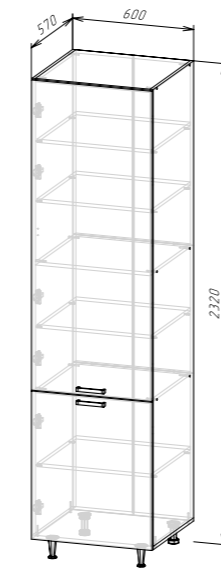
Корпус: ШП2Я600/ШП2Я600-1/
ШП2Я600-2
(ШхВхГ) 600x2140x570 мм
Фасад: ЛДСП ФАСАД РИО NEW
ШП2Я600-1



Корпус: ШП2Я600/ШП2Я600-1/
ШП2Я600-2
(ШхВхГ) 600x2140x570 мм
Фасад: ЛДСП ФАСАД РИО NEW
ШП2Я600-2



Корпус: ШП800/ШПС800
(ШхВхГ) 800x2140x570 мм
Фасад: ЛДСП ФАСАД
РИО NEW ШП800



Корпус: ШПВ600/ШПВ600-1/ШПВ600-2
(ШхВхГ) 600x2320x570 мм
Фасад: ЛДСП ФАСАД РИО NEW
ШПВ600-2



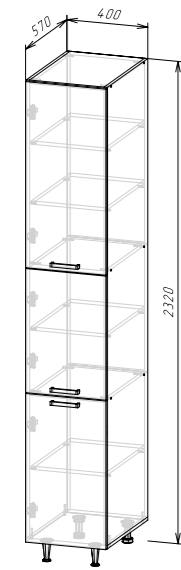
Корпус: ШПВДМ600
(ШхВхГ) 600x2320x570 мм
Фасад: ЛДСП ФАСАД РИО NEW
ШПВДМ600



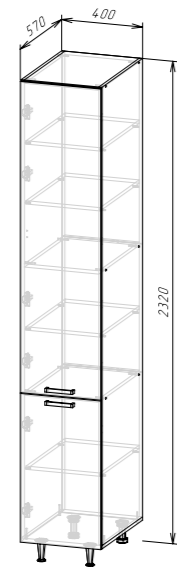
Корпус: ШПВ2Я400/ШПВ2Я400-1
(ШхВхГ) 400x2320x570 мм
Фасад: ЛДСП ФАСАД РИО NEW
ШПВ2Я400



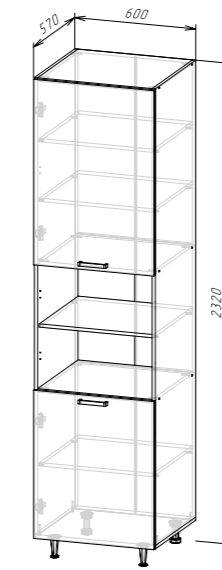
Корпус: ШПВ2Я400/ШПВ2Я400-1
(ШхВхГ) 400x2320x570 мм
Фасад: ЛДСП ФАСАД РИО NEW
ШПВ2Я400-1



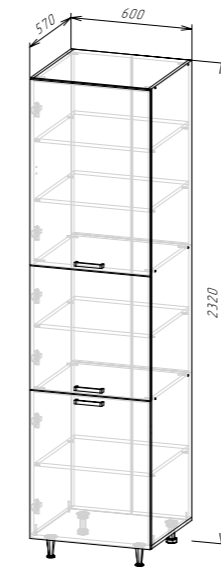
Корпус: ШПВ400/ШПВ400-1
(ШхВхГ) 400x2320x570 мм
Фасад: ЛДСП ФАСАД РИО NEW
ШПВ400



Корпус: ШПВ400/ШПВ400-1
(ШхВхГ) 400x2320x570 мм
Фасад: ЛДСП ФАСАД РИО NEW
ШПВ400-1



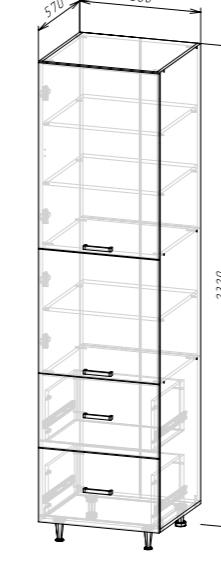
Корпус: ШПВ600/ШПВ600-1/ШПВ600-2
(ШхВхГ) 600x2320x570 мм
Фасад: ЛДСП ФАСАД РИО NEW
ШПВ600



Корпус: ШПВ600/ШПВ600-1/ШПВ600-2
(ШхВхГ) 600x2320x570 мм
Фасад: ЛДСП ФАСАД РИО NEW
ШПВ600-1



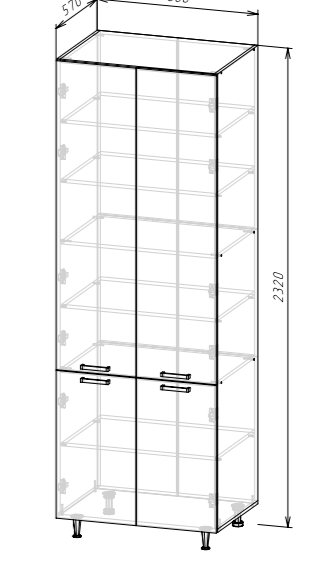
Корпус: ШПВ2Я600/ШПВ2Я600-1/
ШПВ2Я600-2
(ШхВхГ) 600x2320x570 мм
Фасад: ЛДСП ФАСАД РИО NEW
ШПВ2Я600



Корпус: ШПВ2Я600/ШПВ2Я600-1/
ШПВ2Я600-2
(ШхВхГ) 600x2320x570 мм
Фасад: ЛДСП ФАСАД РИО NEW
ШПВ2Я600-1



Корпус: ШПВ2Я600/ШПВ2Я600-1/
ШПВ2Я600-2
(ШхВхГ) 600x2320x570 мм
Фасад: ЛДСП ФАСАД РИО NEW
ШПВ2Я600-2



Корпус: ШПВ800/ШПВС800
(ШхВхГ) 800x2320x570 мм
Фасад: ЛДСП ФАСАД РИО NEW
ШПВ800

КУХНИ ГОТОВОЕ РЕШЕНИЕ КОЛЛЕКЦИЯ **КАТЯ**

- Практичность древесной цветовой гаммы и недорогой цены – вот что отличает кухонный гарнитур “Катя”. Стиль минимализм подчеркивает удобные ручки на фасадах. Кухня универсальна, впишется в небольшие габариты помещения.



Кухня – это и есть замок. Здесь мы проводим самые счастливые моменты и находим радость быть семьей

Марио Батали
американский шеф-повар,
писатель, ресторатор



КАТЯ | МОДУЛЬНАЯ СИСТЕМА

Верхние модули: ЛДСП ШВсу800 - 1шт.
ЛДСП ШВ800 - 1шт.
ЛДСП ШВ400 - 1шт.

Нижние модули: ЛДСП ШНМ800 - 1шт.
ЛДСП ШН800 - 1шт.
ЛДСП ШНЗЯ400 - 1шт.

Столешница: 800+400

КУХНЯ КАТЯ 2,0

КАТЯ | МОДУЛЬНАЯ СИСТЕМА

МФ «ГАЛАС МЕБЕЛЬ»



КАТЯ 1,6 м
(ШxВxГ) 1600x2113x600 мм



КАТЯ 1,7 м
(ШxВxГ) 1700x2113x600 мм



КАТЯ 1,8 м
(ШxВxГ) 1800x2113x600 мм

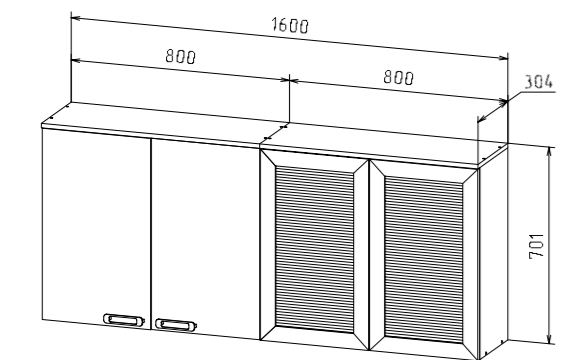


КАТЯ 2,0 м
(ШxВxГ) 2000x2113x600 мм



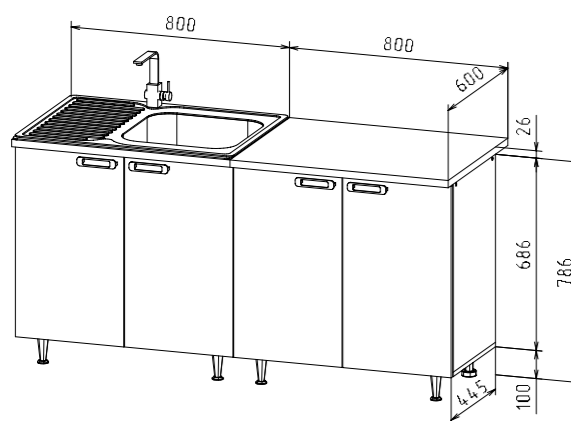
КУХНЯ КАТЯ 1,6

ТЕХНИЧЕСКИЙ КАТАЛОГ КОЛЛЕКЦИЯ КАТЯ



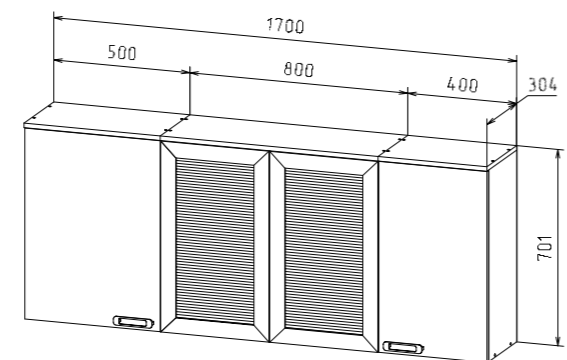
ЛДСП КУХНЯ "КАТЯ" 1,6м

Корпуса верхних модулей:
ЛДСП ШВсу800-1шт
ЛДСП ШВ800 -1шт



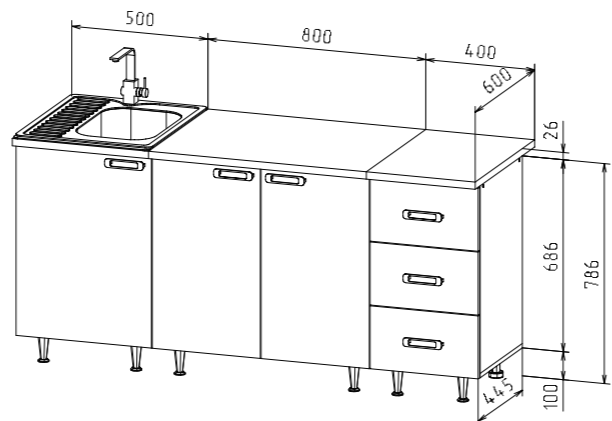
Корпуса нижних модулей:
ЛДСП ШНМ800 -1шт
ЛДСП ШН800 -1шт

⚠ В комплект входят роликовые направляющие



ЛДСП КУХНЯ "КАТЯ" 1,7м

Корпуса верхних модулей:
ЛДСП ШВсу500-1шт
ЛДСП ШВ800 -1шт
ЛДСП ШВ400 -1шт



Корпуса нижних модулей:
ЛДСП ШНМ500 -1шт
ЛДСП ШН800 -1шт
ЛДСП ШНЗЯ400-1шт

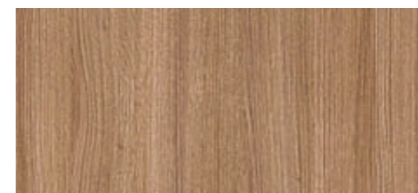
⚠ В комплект входят роликовые направляющие



Корпус ЛДСП: Ясень шимо светлый



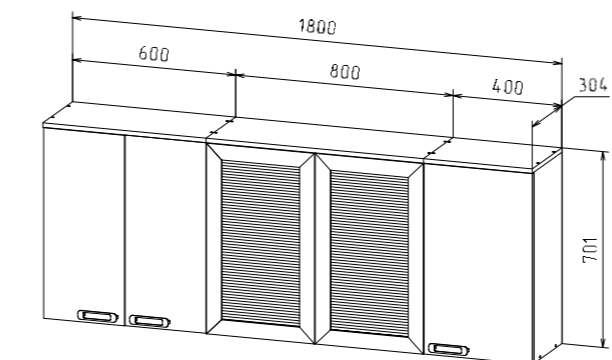
Фасад ЛДСП: Ясень шимо светлый



Фасад ЛДСП: Ясень шимо темный

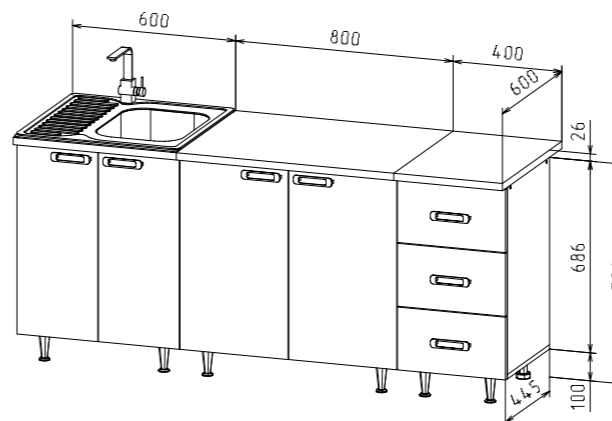


Столешница: Антарес



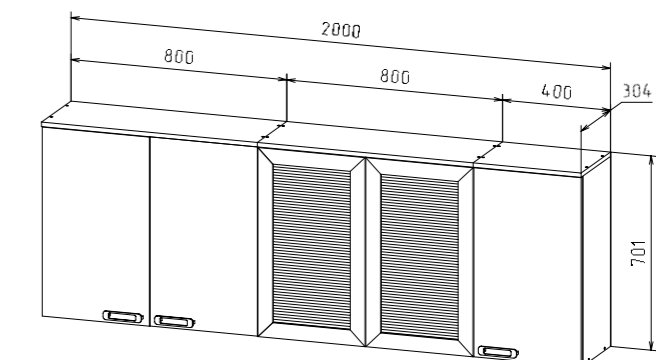
ЛДСП КУХНЯ "КАТЯ" 1,8м

Корпуса верхних модулей:
ЛДСП ШВсу600-1шт
ЛДСП ШВ800 -1шт
ЛДСП ШВ400 -1шт



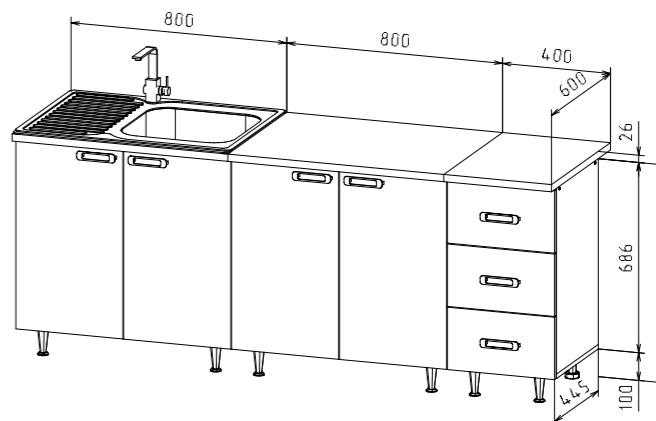
Корпуса нижних модулей:
ЛДСП ШНМ600 -1шт
ЛДСП ШН800 -1шт
ЛДСП ШНЗЯ400-1шт

⚠ В комплект входят роликовые направляющие



ЛДСП КУХНЯ "КАТЯ" 2,0м

Корпуса верхних модулей:
ЛДСП ШВсу800-1шт
ЛДСП ШВ800 -1шт
ЛДСП ШВ400 -1шт



Корпуса нижних модулей:
ЛДСП ШНМ800 -1шт
ЛДСП ШН800 -1шт
ЛДСП ШНЗЯ400-1шт

⚠ В комплект входят роликовые направляющие

КУХНИ ГОТОВОЕ РЕШЕНИЕ КОЛЛЕКЦИЯ **ГРАНД**

- ▶ Кухня "Гранд" – практичное древесное готовое решение для компактных пространств. Высокое качество материалов и сборки обеспечивает функциональность, удобство и долговечность.



ГРАНД | ГОТОВОЕ РЕШЕНИЕ



МФ «ГАЛАС МЕБЕЛЬ»

КУХНЯ ГРАНД 2,0 (490)

Верхние модули: ШВ800/ШВС800 – 2шт.
ШВ400 – 1шт.

Нижние модули: ШНМ800(490) – 1шт.
ШН800(490) – 1шт.
ШН1Я400(490) – 1шт.

Столешница: 800+400

ГРАНД | КУХОННЫЙ ГАРНИТУР



КУХНЯ ГРАНД 1,6 (490)
(ШхВхГ) 1600x2164x600 мм

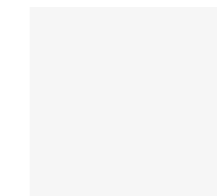


КУХНЯ ГРАНД 1,8 (490)
(ШхВхГ) 1800x2164x600 мм

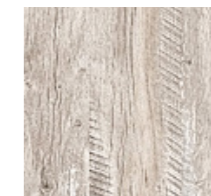


КУХНЯ ГРАНД 2,0 (490)
(ШхВхГ) 2000x2164x600 мм

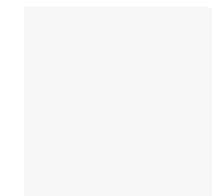
ТЕХНИЧЕСКИЙ КАТАЛОГ ГОТОВОЕ РЕШЕНИЕ ГРАНД



Фасад ЛДСП:
Белый



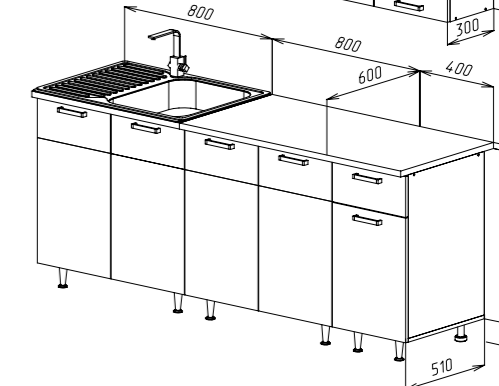
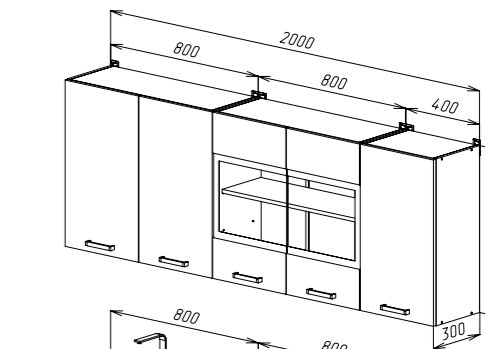
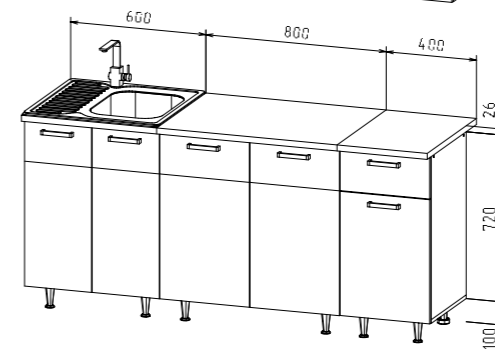
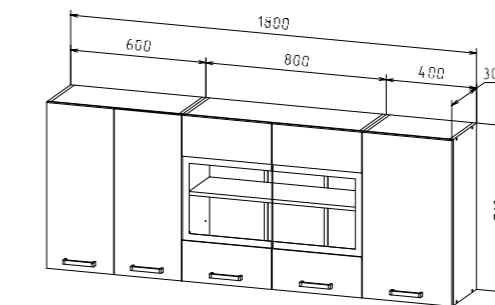
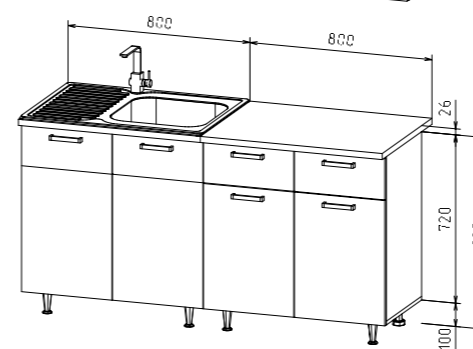
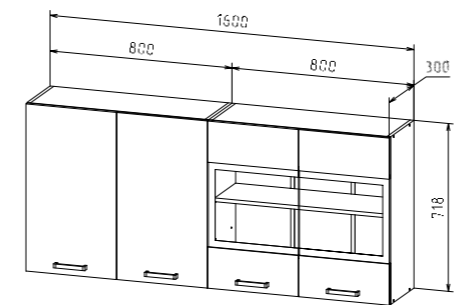
Фасад ЛДСП:
Дуб юкон



Корпус:
Белый



Столешница:
Антарес

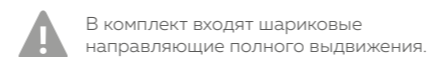


ЛДСП КУХНЯ ГРАНД 16 (490)

Корпуса
верхних модулей:
ШВ800/ШВС800 - 2шт.

Корпуса
нижних модулей:
ШНМ800(490) - 1шт.
ШН2Я800(490) - 1шт.

Столешница: 800

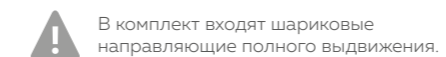


ЛДСП КУХНЯ ГРАНД 18 (490)

Корпуса
верхних модулей:
ШВ600/ШВС600 /
ШВ1Д600 / ШВС1Д600 -
1шт.
ШВ800/ШВС800 - 1шт.
ШВ400/ШВС400 - 1шт.

Корпуса
нижних модулей:
ШНМ600(490) - 1шт.
ШН800(490) - 1шт.
ШН1Я400(490) - 1шт.

Столешница: 800+400

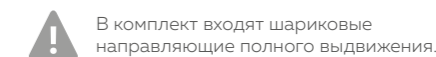


ЛДСП КУХНЯ ГРАНД 2.0 (490)

Корпуса
верхних модулей:
ШВ800/ШВС800 - 2шт.
ШВ400/ШВС400 - 1шт.

Корпуса
нижних модулей:
ШНМ800(490) - 1шт.
ШН800(490) - 1шт.
ШН1Я400(490) - 1шт.

Столешница: 800+400



КУХНИ ГОТОВОЕ РЕШЕНИЕ КОЛЛЕКЦИЯ **БРИЗ**

- ▶ Кухня "Бриз" – как глоток прохладной воды для Вашего интерьера. Нежное и практичное цветовое сочетание освежит пространство кухонной зоны. Почувствуйте удобство в использовании за счёт правильной эргономики.



Кухня – это и есть замок.
Здесь мы проводим самые
счастливые моменты и нахо-
дим радость быть семьей



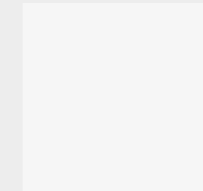

Марио Батали
американский шеф-повар,
писатель, ресторатор

КУХНЯ БРИЗ 2,0

Верхние модули: ШВ800 - 2шт.
ШВ400 - 1шт.
Нижние модули: ШНМ800(490) - 1шт.
ШН800(490) - 1шт.
ШН1Я400(490) - 1шт.
Столешница: 1200-1шт.

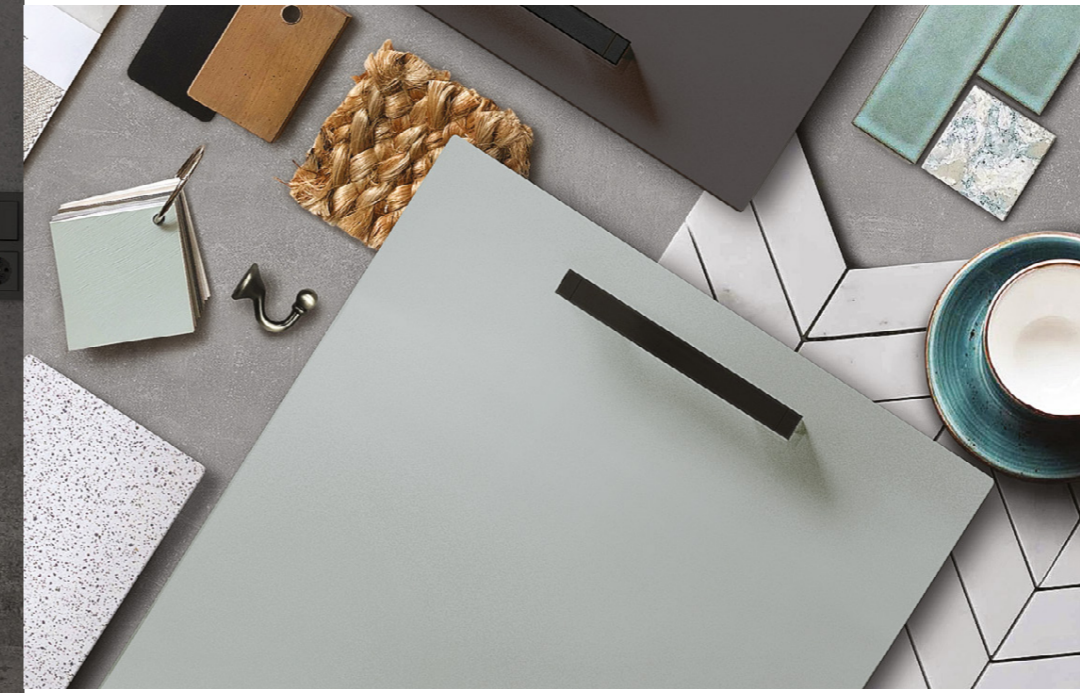


ТЕХНИЧЕСКИЙ КАТАЛОГ
ГОТОВОЕ РЕШЕНИЕ БРИЗ

			
Фасад ЛДСП: Графит	Фасад ЛДСП: Сумеречный голубой	Корпус: Белый	Столешница: Антарес

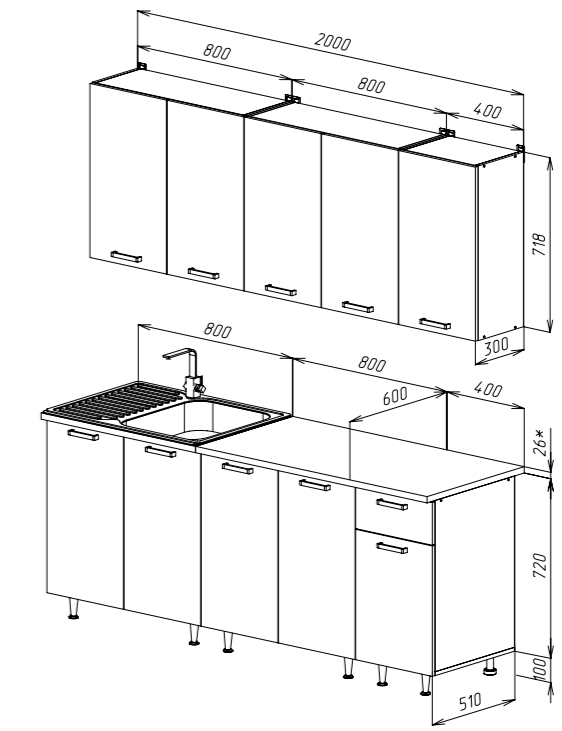


КУХНЯ БРИЗ 2,0
(ШхВхГ) 2000x2164x600 мм



▶ ГОТОВОЕ РЕШЕНИЕ 2,0
Габариты: 2000 мм

⚠ В комплект входят шариковые направляющие полного выдвижения.



БРИЗ 2,0
Корпуса верхних модулей:
- ШВ800 / ШВС800 - 2шт.
- ШВ400 / ШВС400 - 1шт.
Корпуса нижних модулей:
- ШНМ800(490) - 1шт.
- ШН800(490) - 1шт.
- ШН1Я400(490) - 1шт.
* Столешница может быть толщиной 38мм

КУХНИ ГОТОВОЕ РЕШЕНИЕ КОЛЛЕКЦИЯ КАМЕЛИЯ

- Кухня "Камелия" – это сочетание уюта, гармонии и современного стиля. Как цветок, эта кухня создает легкую и теплую атмосферу в доме, наполняя кухонное пространство комфортом и эстетикой. Продуманный дизайн и практичность делают "Камелию" отличным решением для уютных семейных вечеров.



ГАЛАС
МФ

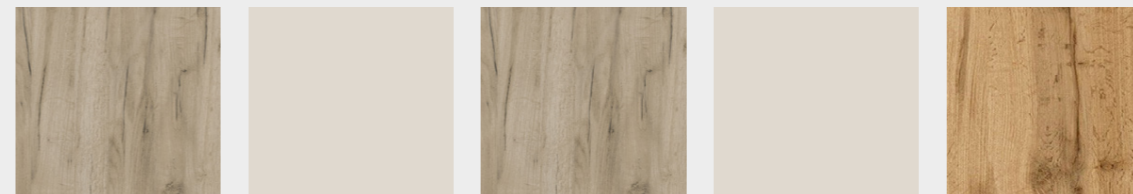
Кухня – это и есть замок.
Здесь мы проводим самые
счастливые моменты и нахо-
дим радость быть семьей

Марио Батали
американский шеф-повар,
писатель, ресторатор



КУХНЯ КАМЕЛИЯ 1,8

ТЕХНИЧЕСКИЙ КАТАЛОГ ГОТОВОЕ РЕШЕНИЕ КАМЕЛИЯ



Фасад ЛДСП: Дуб крафт серый
Фасад ЛДСП: Кашемир
Корпус ЛДСП: Дуб крафт серый
Корпус ЛДСП: Кашемир
Столешница: Дуб Вотан

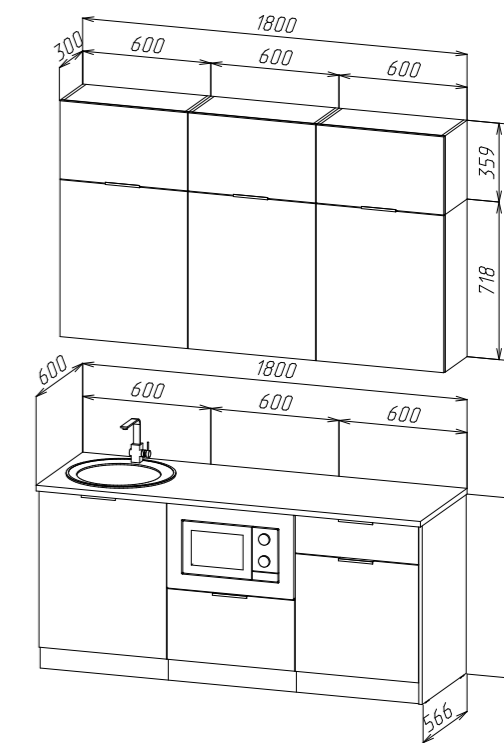


КУХНЯ КАМЕЛИЯ 1,8
 (ШхВхГ) 1800х2497х600 мм



▶ ГОТОВОЕ РЕШЕНИЕ 1,8
 Габариты: 1800 мм

⚠ В комплект входят шариковые направляющие полного выдвижения.





ГАЛАС

МИФ

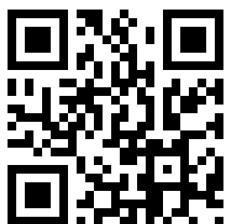
МЕБЕЛЬНАЯ КОМПАНИЯ

г. Пенза, ул. Аустрина, 129 6
телефон: 8 (8412) 20-20-37

www.mebelmif.ru



www.mifmebel.ru



В каталоге представлены модели для ознакомления и ни при каких условиях не являются публичной офертой.

Мебельная компания "МиФ" может вносить улучшения в комплектацию, условия сервиса и цены. Фотографии товаров и схемы могут иметь отличия от оригинала в цвете, рисунке, мелких деталях и т.д. Фабрика не несёт ответственности за услуги, предоставляемые сторонними организациями.

* Полимерная наноэмаль относится к покрытиям класса ПЭТ – это декоративное термопластичное покрытие на основе полиэстера, которое предназначено для окучивания плиты МДФ.

