

Мебельная компания «МиФ»
Паспорт изделия
Инструкция по сборке и эксплуатации
мебели

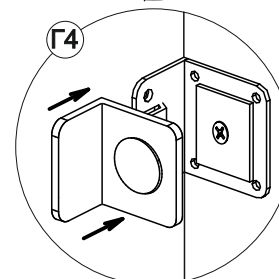
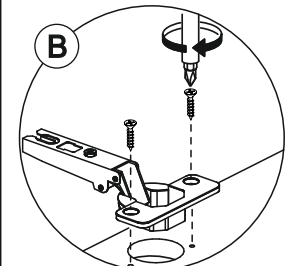
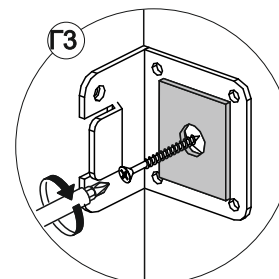
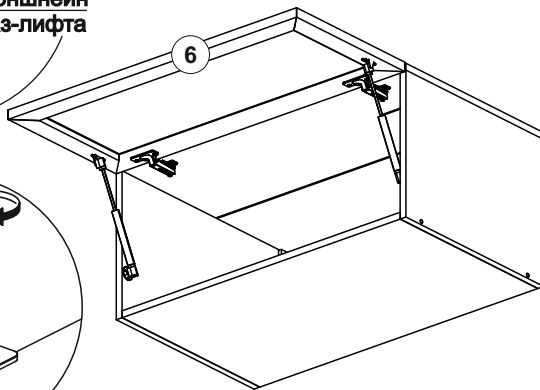
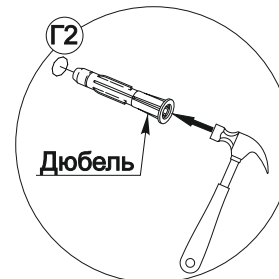
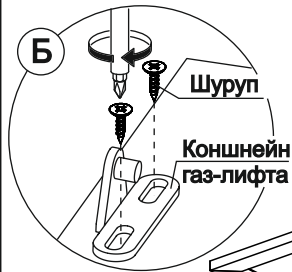
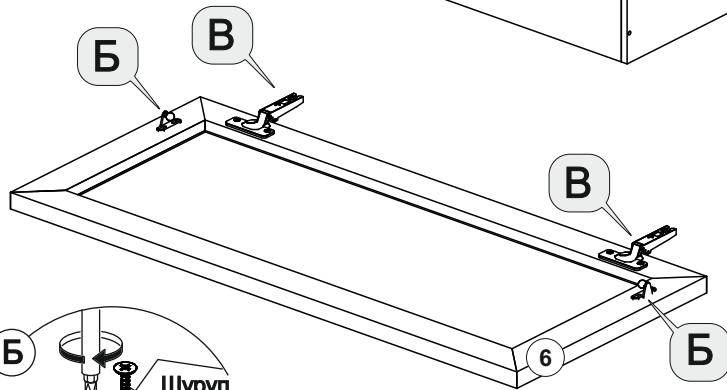
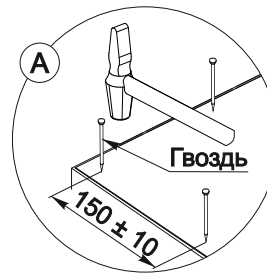
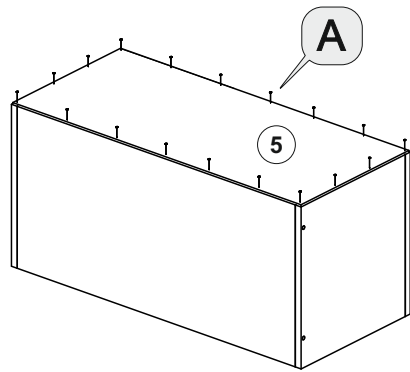
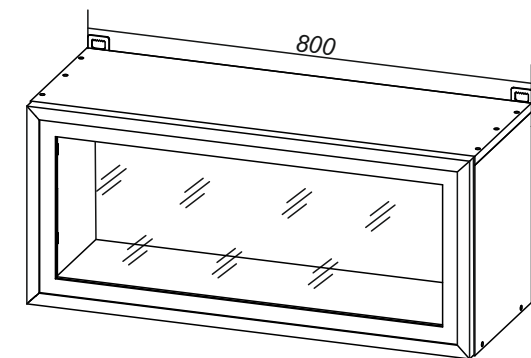
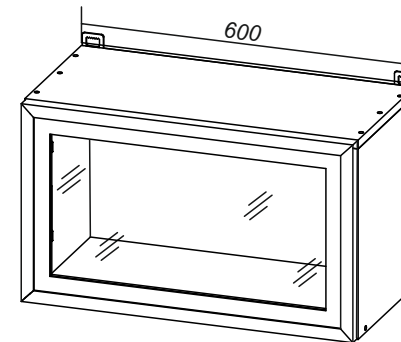
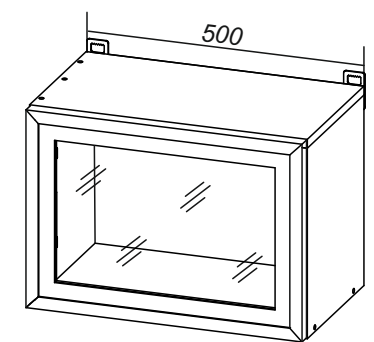
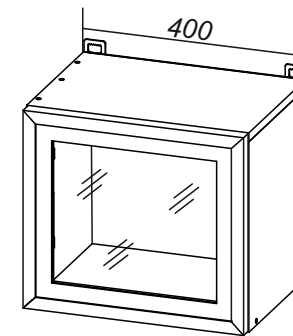
Кухонный модуль

ШВГ-П 400/360

ШВГ-П 500/360

ШВГ-П 600/360

ШВГ-П 800/360



отрезать и приклеить

МиФ
МЕБЕЛЬНАЯ КОМПАНИЯ

Россия, 440054, г.Пенза,
ул. Аустрина, д. 139А
Телефон: +7(8412)20-20-37
E-mail: mif-penza@mail.ru
http://mebelmif.ru

Кухонный модуль ШВГА-П 400_500_600_800(360)

Соответствует
ГОСТ 16371-14

Дата изготовления: 20 ____ год
Гарантийный срок эксплуатации 24 мес.
Срок службы изделия 10 лет.
Материал: ЛДСП

МиФ
МЕБЕЛЬНАЯ КОМПАНИЯ

Россия, Пензенская область,
г. Пенза, ул. Аустрина, 139 а
Телефон: (8412) 20-20-37 (многоканальный)
(8412) 20-20-34, 20-20-35, 90-90-44
Электронная почта: mif-penza@mail.ru
Сайт: www.mebelmif.ru

Евровинт 6x50 	Заглушка евровинта 	Ключ для евровинта 	Навес угловой с заглушкой 	Лифт газовый 
8 шт	8 шт	1 шт	2 шт	2 к-кт
Петля накладная 90° 	Шуруп 4x16 	Стяжка межсекционная 	Дюбель-гвоздь 6x40 	Блок питания для подсветки 
2 шт	12 шт	3 шт	2 шт	1 шт

ШВГ-П 400(360)

№ по схеме	Наименование	Размер (мм)		Кол-во (шт)
		Длина	Ширина	
1	Бок левый	343	280	1
2	Бок правый	343	280	1
3	Крышка	400	280	1
4	Вязка	368	280	1
5	ЛДВП(Задняя стенка)	355	396	1
6	Фасад АГТ	397	324	1



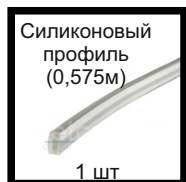
ШВГ-П 500(360)

№ по схеме	Наименование	Размер (мм)		Кол-во (шт)
		Длина	Ширина	
1	Бок левый	343	280	1
2	Бок правый	343	280	1
3	Крышка	500	280	1
4	Вязка	468	280	1
5	ЛДВП(Задняя стенка)	355	496	1
6	Фасад АГТ	497	324	1



ШВГ-П 600(360)

№ по схеме	Наименование	Размер (мм)		Кол-во (шт)
		Длина	Ширина	
1	Бок левый	343	280	1
2	Бок правый	343	280	1
3	Крышка	600	280	1
4	Вязка	568	280	1
5	ЛДВП(Задняя стенка)	355	596	1
6	Фасад АГТ	597	324	1



ШВГ-П 800(360)

№ по схеме	Наименование	Размер (мм)		Кол-во (шт)
		Длина	Ширина	
1	Бок левый	343	280	1
2	Бок правый	343	280	1
3	Крышка	800	280	1
4	Вязка	768	280	1
5	ЛДВП(Задняя стенка)	355	796	1
6	Фасад АГТ	797	324	1

