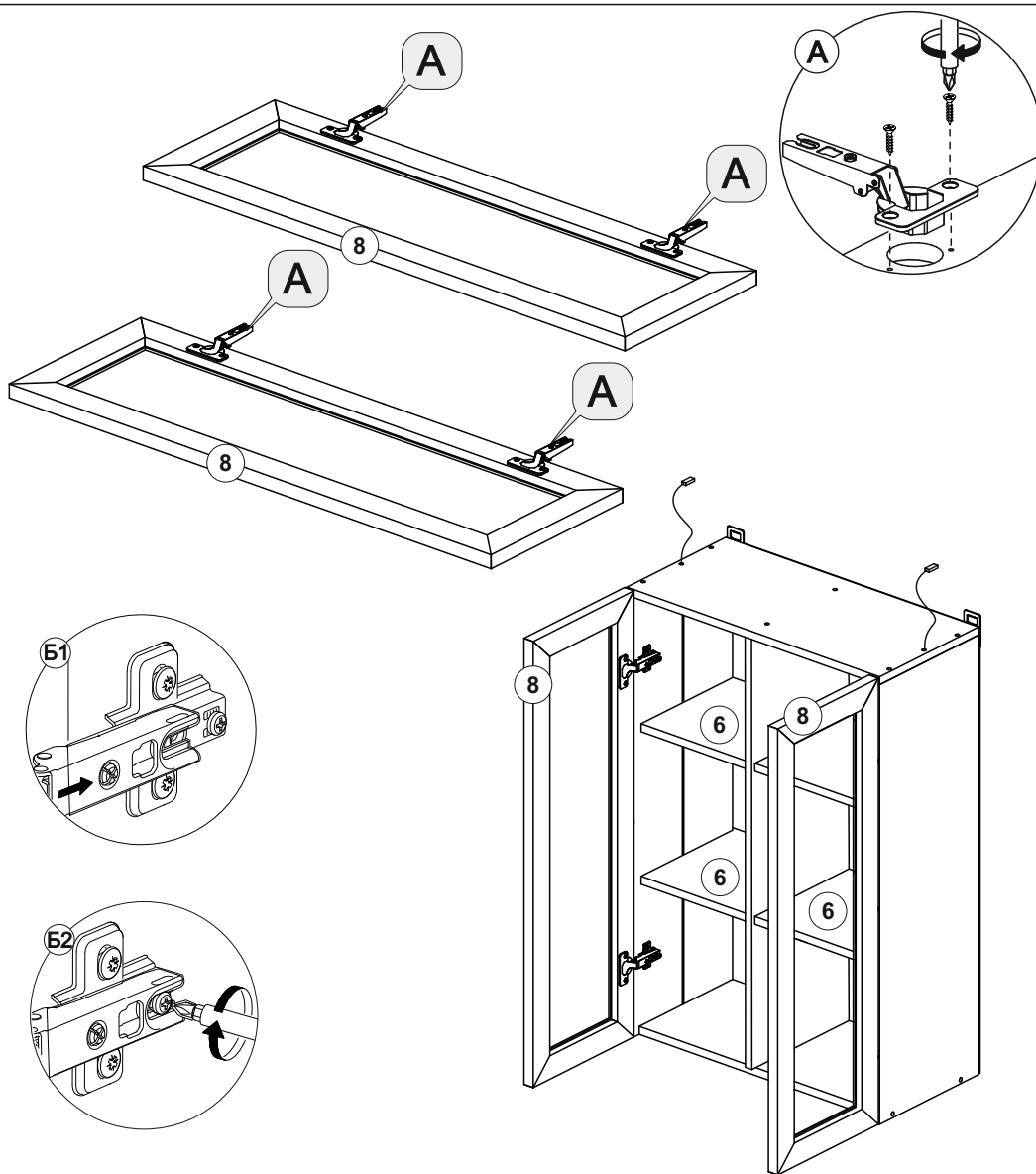


Мебельная компания «МиФ»
 Паспорт изделия
 Инструкция по сборке и эксплуатации
 мебели
 Кухонный модуль
 ШВСП-П 800 ШВСП-П 800/900



отрезать и
приклеить

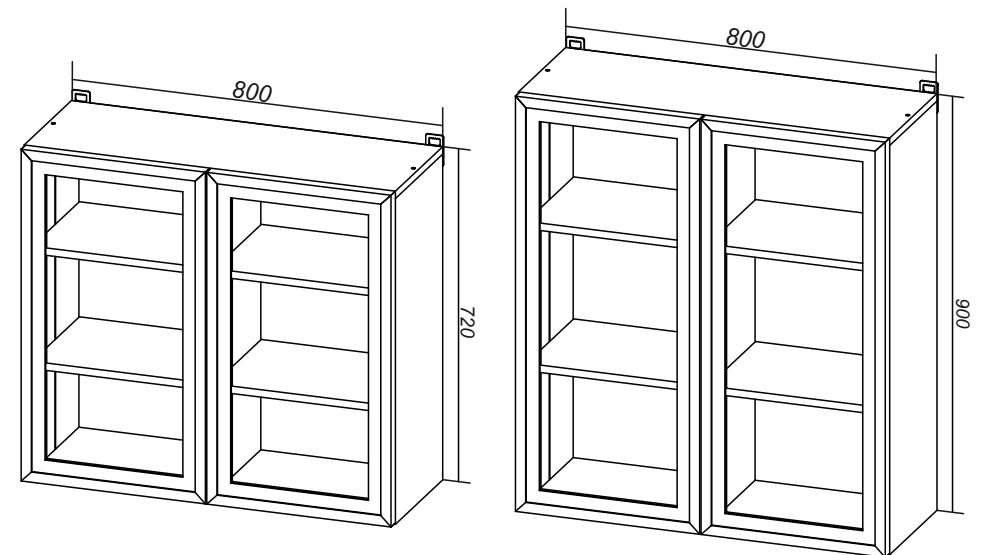
МиФ
МЕБЕЛЬНАЯ КОМПАНИЯ

Россия, 440054, г.Пенза,
ул. Аустрина, д. 139А
Телефон: +7(8412)20-20-37
E-mail: mif-penza@mail.ru
http://mebelmif.ru

Кухонный модуль ШВС-П 800
 Кухонный модуль ШВС-П 800/900

Соответствует
ГОСТ 16371-14

Дата изготовления: 20 ____ год
 Гарантийный срок эксплуатации 24 мес.
 Срок службы изделия 10 лет.
 Материал: ЛДСП



МиФ
МЕБЕЛЬНАЯ КОМПАНИЯ

Россия, Пензенская область,
г. Пенза, ул. Аустрина, 139 а
Телефон: (8412) 20-20-37 (многоканальный)
(8412) 20-20-34, 20-20-35, 90-90-44
Электронная почта: mif-penza@mail.ru
Сайт: www.mebelmif.ru

ШВСП-П 800

Евровинт  12 шт	Заглушка евроинта  6 шт	Ключ для евроинта  1 шт	Петля накладная 90°  4 шт	Навес усиленный  2 шт	Блок питания для подсветки  1 шт
Шуруп 4x16  16 шт	Шуруп 4x30  8 шт	Стяжка межсекционная  3 шт	Полкодержатель  16 шт	Гвоздь  40 шт	Силиконовый профиль (0,694м)  1 компл

№ по схеме	Наименование	Размер (мм)		Кол-во (шт)
		Длина	Ширина	
1	Бок левый	702	280	1
2	Бок правый	702	280	1
3	Перегородка	686	280	1
4	Крышка	800	280	1
5	Вязка	768	264	1
6	Полка	374	260	4
7	ЛДВП(Задняя стенка)	715	397	2
8	Фасад АГТ	715	397	2

ШВСП-П 800(900)

Евровинт  12 шт	Заглушка евроинта  6 шт	Ключ для евроинта  1 шт	Петля накладная 90°  4 шт	Навес усиленный  2 шт	Блок питания для подсветки  1 шт
Шуруп 4x16  16 шт	Шуруп 4x30  8 шт	Стяжка межсекционная  3 шт	Полкодержатель  16 шт	Гвоздь  40 шт	Силиконовый профиль (0,874м)  1 компл

№ по схеме	Наименование	Размер (мм)		Кол-во (шт)
		Длина	Ширина	
1	Бок левый	882	280	1
2	Бок правый	882	280	1
3	Перегородка	866	280	1
4	Крышка	800	280	1
5	Вязка	768	264	1
6	Полка	374	260	4
7	ЛДВП(Задняя стенка)	895	397	2
8	Фасад АГТ	895	397	2

