

Мебельная компания «МиФ»

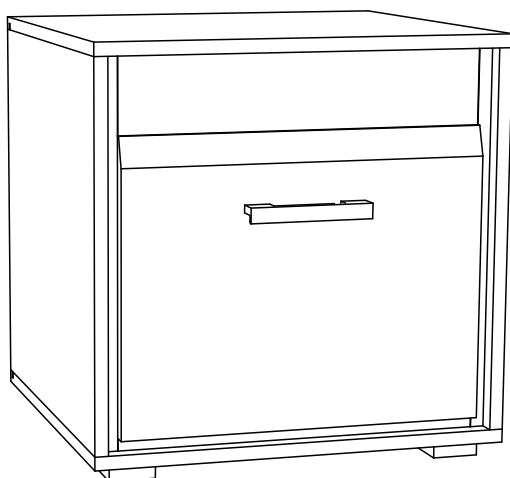
Паспорт изделия

Инструкция по сборке и эксплуатации мебели

**Набор мебели для спальни «Фортуна»**

**Тумба**

**500x506x464 (ШxВxГ)**



Модульная система производится в цвете:  
дуб Сонома - Белый глянец



Россия, 440054, г. Пенза, ул. Аустрина, д. 139А  
Телефон: (8412)20-20-37  
E-mail: [mif-penza@mail.ru](mailto:mif-penza@mail.ru)  
Сайт: [www.mebelmif.ru](http://www.mebelmif.ru)

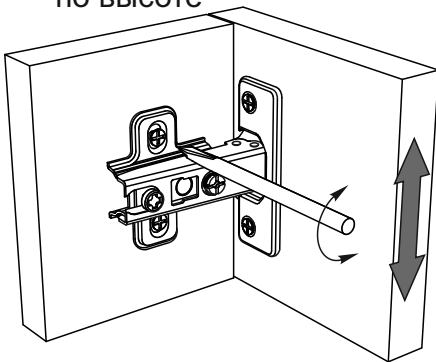
# Комплектовочная ведомость на детали\*

Упаковка №	Наименование	Цвет детали в комплектации:	Размеры, мм	Кол-во, шт.	№
		Венге - Дуб беленый			
1	Крышка	дуб Сонома	500x464	1	1
1	Крышка	дуб Сонома	500x464	1	2
1	Боковина	дуб Сонома	454x464	1	3
1	Боковина	дуб Сонома	454x464	1	4
1	Планка	дуб Сонома	454x60	1	5
1	Планка	дуб Сонома	454x60	1	5a
1	Планка	дуб Сонома	435x60	1	6
1	Задняя стенка (ЛДВП)	Белый	466x480	1	7
2	Створка	дуб Сонома	348x436	1	8
2	Панель 3Д	дуб Сонома	110x435	1	9
3	Фурнитура				

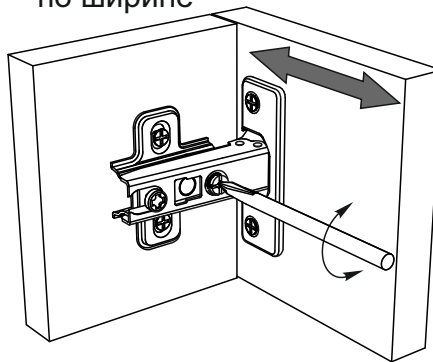
\* комплектовочная ведомость на одну тумбу.

## Регулирование зазоров и положения дверей с петлями

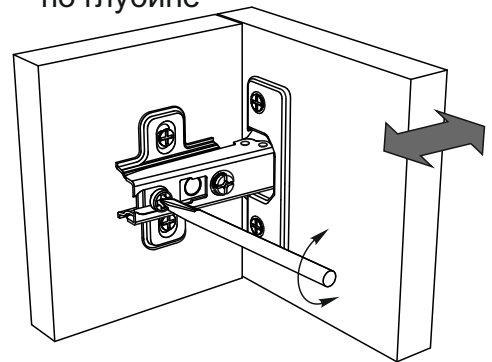
регулирование по высоте



регулирование по ширине

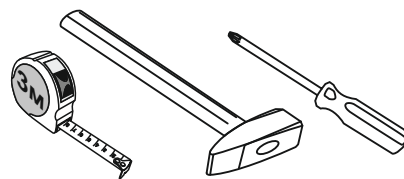


регулирование по глубине

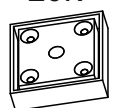


Сборку рекомендуется производить с помощью специалиста, так как неправильная сборка может привести к нежелательным последствиям. Инструкция даст Вам необходимые рекомендации по сборке, порядка которого просим Вас придерживаться. Перед сборкой внимательно ознакомьтесь с инструкцией, проверьте комплектность фурнитуры и разберите ее по назначению.

необходимый инструмент для сборки



Опора ОСК-20К



8 шт

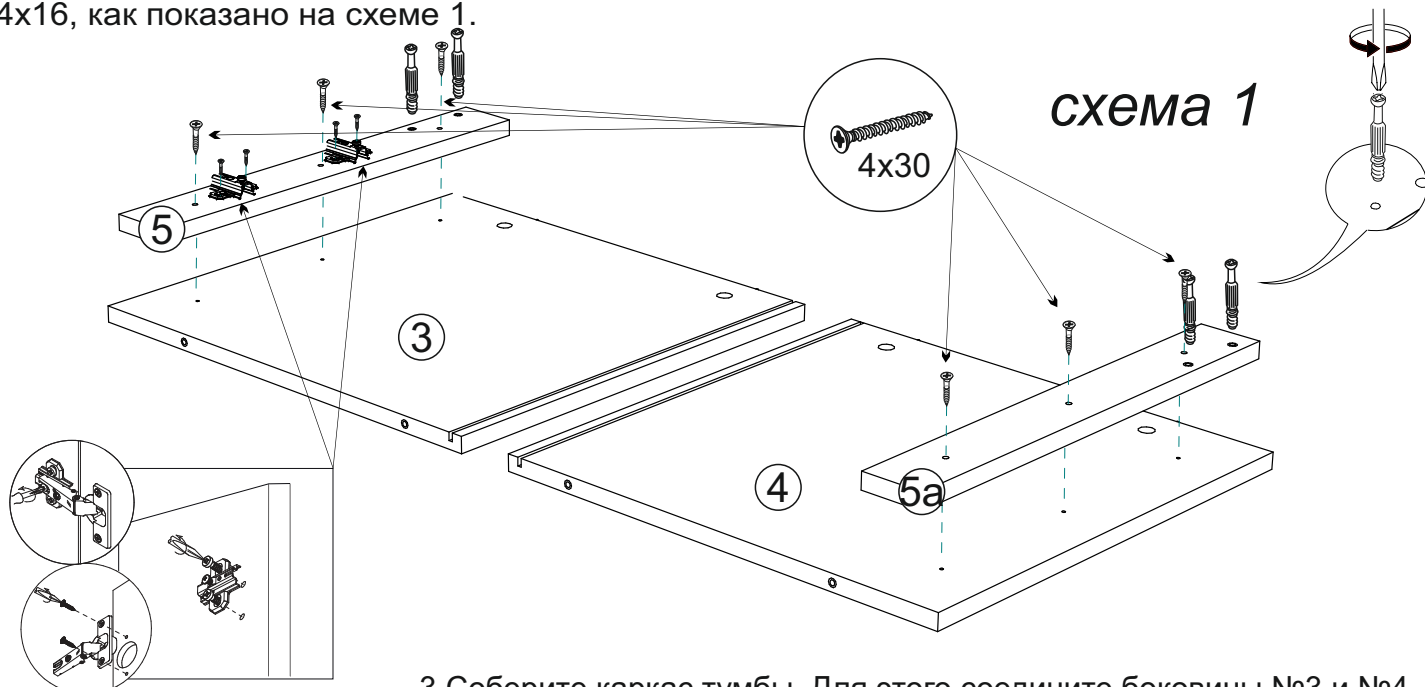
Также необходим инструмент для сверления отверстий диаметром 5-6 мм.

Евровинт 6x50  8 шт	Заглушка для шурупов  16 шт	Шуруп 4x16  16 шт	Шуруп 4x30  16 шт	Заглушка для евровинта  8 шт	Шуруп 3,5x30  4 шт
Ключ для евровинта  1 шт	Ручка С-17 (96 мм)  2 шт	Шток эксцентриковой стяжки  16 шт	Эксцентриковая стяжка  16 шт	Шуруп 4x25  32 шт	Петля вкладная 90°  4 шт

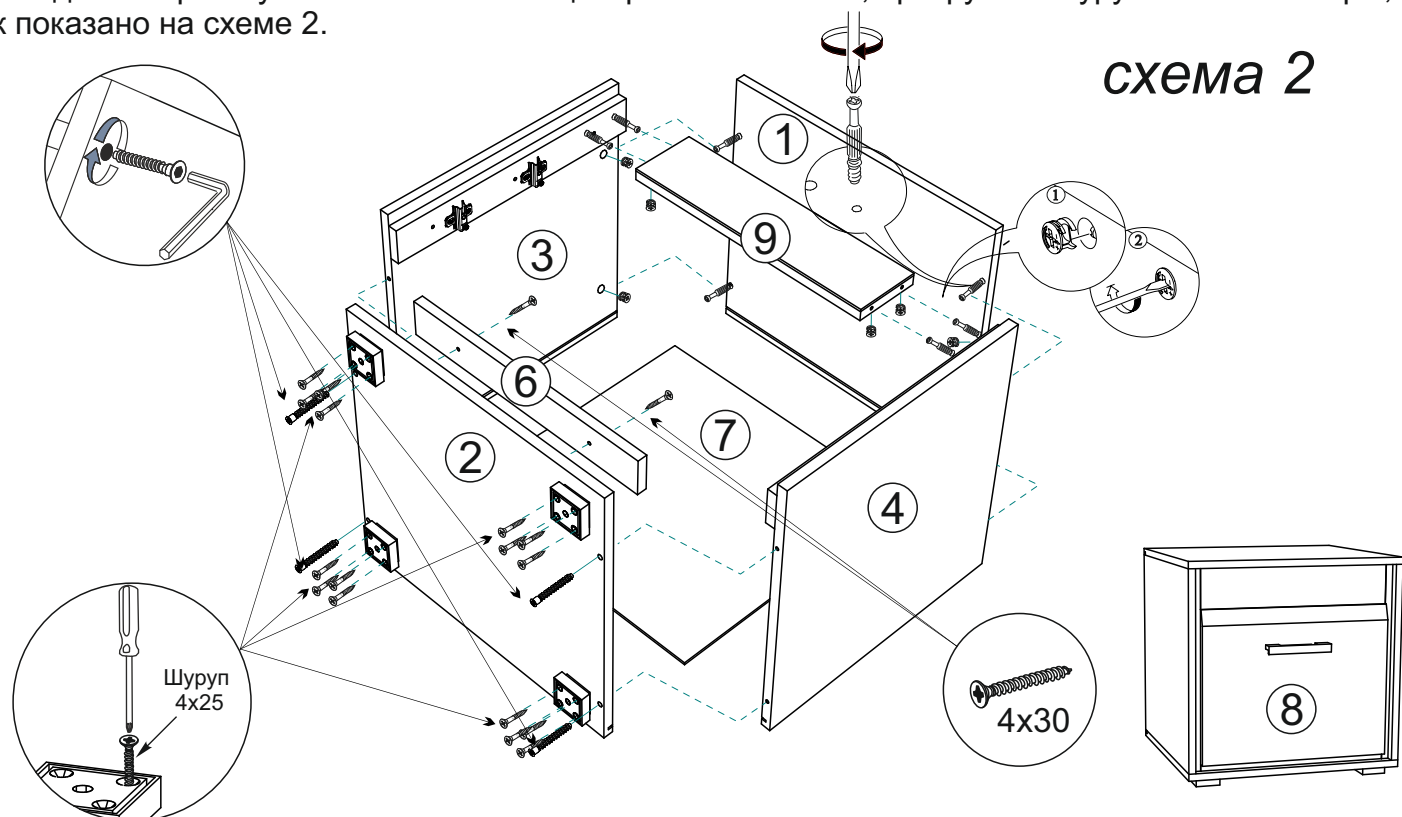
# Схема сборки модуля: Тумба «Фортуна»

1. Сборку необходимо производить вдвоём на чистой, ровной поверхности. Предварительно, перед сборкой определить место установки изделия. Вскрыть пакеты и согласно схеме сборки прикрепить необходимую фурнитуру в отверстия. После этого можно приступать к сборке согласно схемам.

2. На боковины №3 и №4 при помощи шурупов 4x30 прикрутите планки №5 и №5а, вкрутите штока эксцентриковых стяжек, установите ответные планки петель при помощи шурупов 4x16, как показано на схеме 1.



3. Соберите каркас тумбы. Для этого соедините боковины №3 и №4 с панелью 3Д №9 при помощи эксцентриковых стяжек, Прикрутите евровинтами крышку №2 к боковинам №3 и №4, планку №6 присоедините шурупами 4x30. Вставьте заднюю стенку (ЛДВП) №7 в пазы на боковинах №3 и №4 и крышке №2. Оденьте крышку №1 и затяните эксцентриковые стяжки, прикрутите шурупами 4x25 опоры, как показано на схеме 2.



4. Установите тумбу на место. Закрепите петли на створке. Створка №8 крепится к планке №5 прикрепленной к боковине №3. установите ручку шурупами 3,5x30. Зазоры отрегулируйте по схеме приведенной выше.

## Инструкция по уходу за мебелью и правила эксплуатации

Для поддержания надлежащего внешнего вида и увеличение срока эксплуатации рекомендуется соблюдать следующие общие правила:

1. Мебель должна эксплуатироваться в сухих и теплых помещениях, имеющих отопление и вентиляцию при температуре воздуха не ниже +1° и не выше +40°, относительной влажности 65-85%.
2. Расположение мебели ближе одного метра от отопительных приборов и других источников тепла, а также под прямыми солнечными лучами, вызывает ускоренное старение покрытия и деформацию мебельных щитов.
3. Поверхность деталей мебели следует оберегать от попадания влаги во избежание разбухания каркасов, фасадов и столешницы, отклеивания кромок на боковых поверхностях.
4. Следует оберегать поверхность мебели и ее конструктивные элементы от механических повреждений, которые могут быть вызваны воздействием твердых предметов, абразивных порошков, а также чрезмерными физическими нагрузками.
5. Изделия мебели необходимо устанавливать на ровные поверхности.
6. Рекомендуется для чистки преимущественно пользоваться мягкой тканью или замшей, смоченной и хорошо отжатой перед использованием. Всегда тщательно высушивайте (протирайте сухой тканью) смоченные участки по окончании чистки. Не следует использовать средства, обладающие абразивными свойствами, а также губки с покрытием из металлического волокнообразного или стружечного материала при чистке.
7. В процессе эксплуатации мебели возможно ослабление крепежной фурнитуры, необходимо осуществлять «затяжку» всех изделий металлофурнитуры, осуществляющих крепеж и регулировку узлов, обеспечивающих открывание и трансформацию подвижных элементов.

### Общие технические указания по сборке.

Для удобства транспортировки и предохранения от повреждений, мебель поставляется в разобранном виде в индивидуальной упаковке. Вы можете собрать ее самостоятельно, либо воспользоваться услугами квалифицированных сборщиков. Не приступайте к сборке, не ознакомившись с инструкцией!

Проверить комплектность каждой упаковки, согласно комплектовочной ведомости. **При обнаружении дефектов или не комплектности к сборке не приступать. Обратитесь к продавцу.** ВНИМАНИЕ! Не рекомендуется одновременно вынимать детали из всех упаковок во избежание их смешивания (можете перепутать детали). Проверить наличие фурнитуры.

Во избежание перекосов и повреждений, а также загрязнения мебели, сборку производить на ровном полу, покрытом тканью или бумагой. Необходимо соблюдать осторожность, чтобы не повредить поверхность деталей. В сборке сложных и больших изделий желательно участие двух человек. Перед началом сборки необходимо определить расположение деталей в изделии в соответствии со схемами сборки и инструкцией.

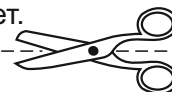
Производитель оставляет за собой право вносить незначительные изменения в конструкцию, не изменяющую внешний вид и дизайн изделия без предварительного уведомления.

Поставщик гарантирует соответствие товаров требованиям ГОСТа 16371-14 при соблюдении условий транспортировки, хранения, сборки (для мебели поставляемой в разобранном виде), эксплуатации.

Гарантийный срок эксплуатации мебели: детской и для общественных помещений - 18 месяцев, бытовой – 24 месяца. Гарантийный срок при розничной продаже через торговую сеть исчисляются со дня продажи мебели, но в пределах 30 месяцев со дня ее изготовления. Срок эксплуатации 10 лет.



Россия, 440054, г.Пенза,  
ул. Аустрина, д. 139А  
Телефон: +7(8412)20-20-37  
E-mail: mif-penza@mail.ru  
<http://mebelmif.ru>



отрезать и  
приклеить

Набор мебели для спальни «Фортуна»  
Тумба

Соответствует  
ГОСТ 16371-93  
ТР ТС 025/2012  
TC RU C-RU.AI24.B.01044.

Дата изготовления: 20\_\_\_\_ год  
Гарантийный срок эксплуатации 24 мес.  
Срок службы изделия 10 лет.  
Материал: ЛДСП